

Robert Bosch GmbH
Power Tools Division
70745 Leinfelden-Echterdingen

www.bosch-pt.com

1 609 929 M21 (2007.08) PS / 121

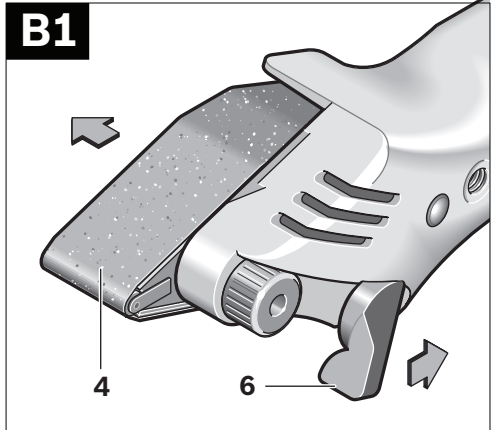
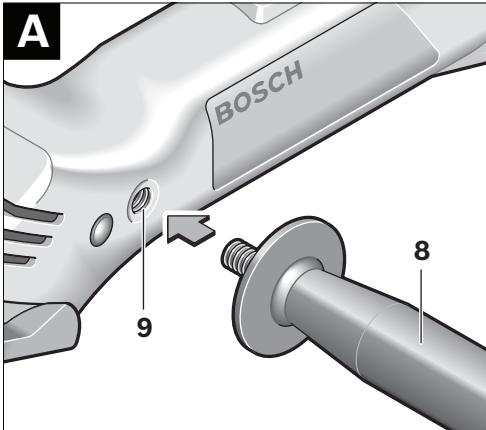
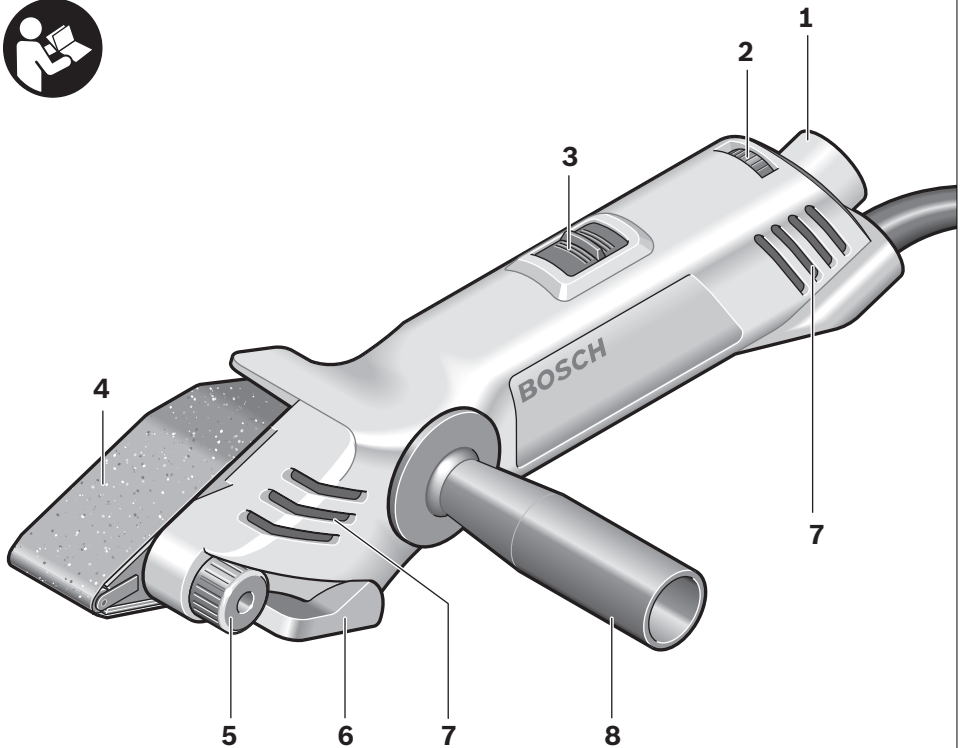
PVS 300 AE

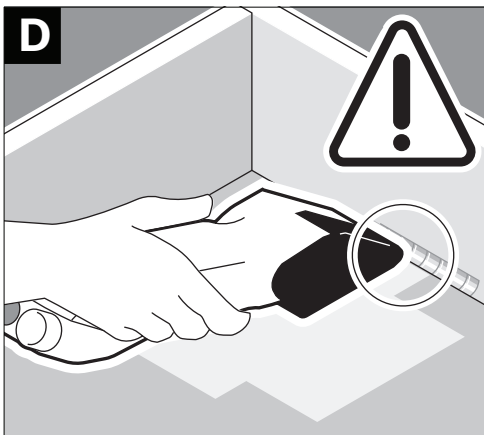
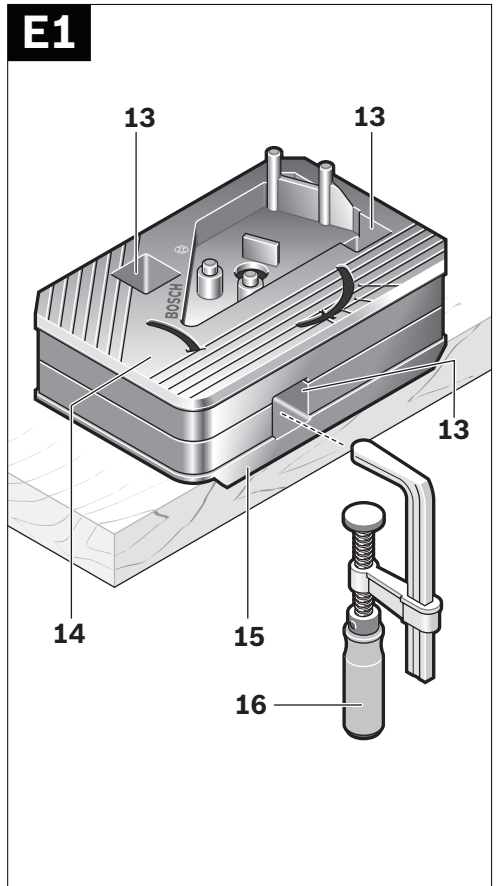
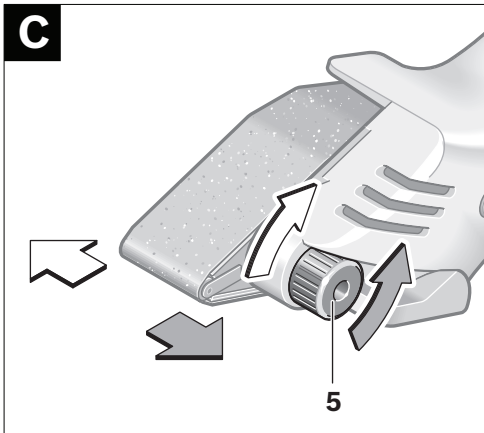
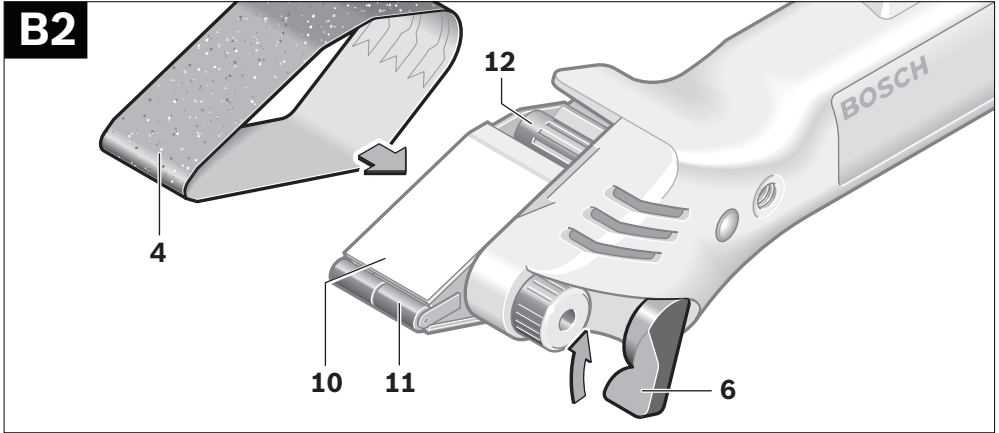


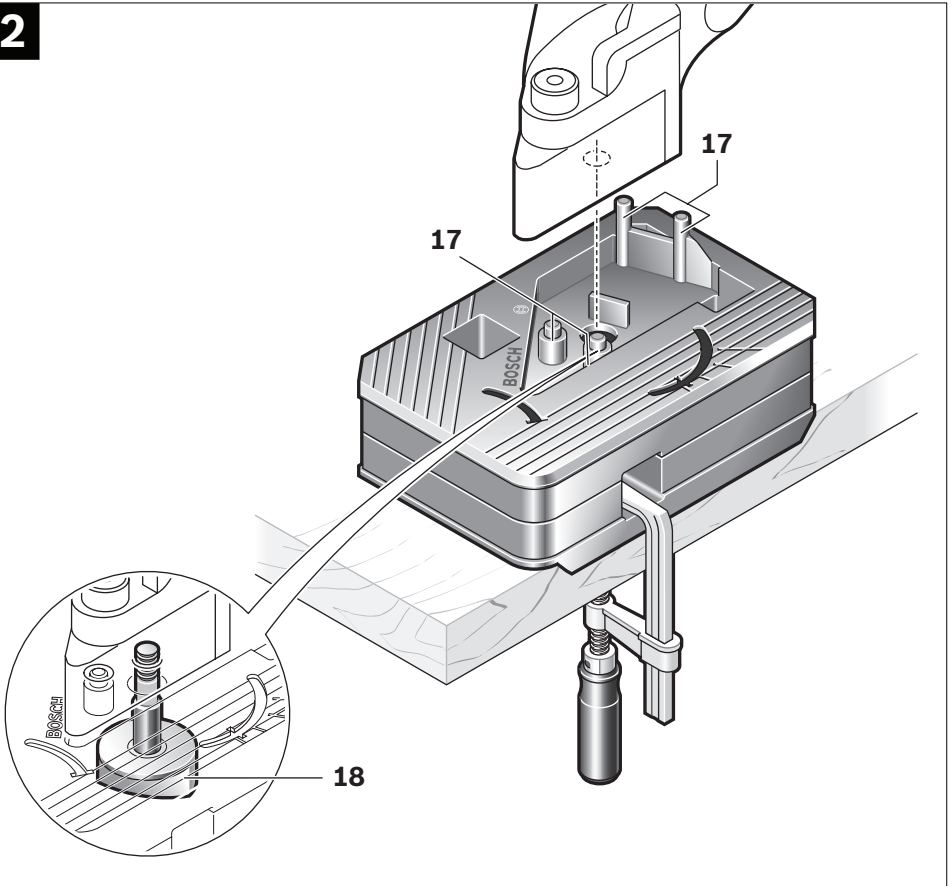
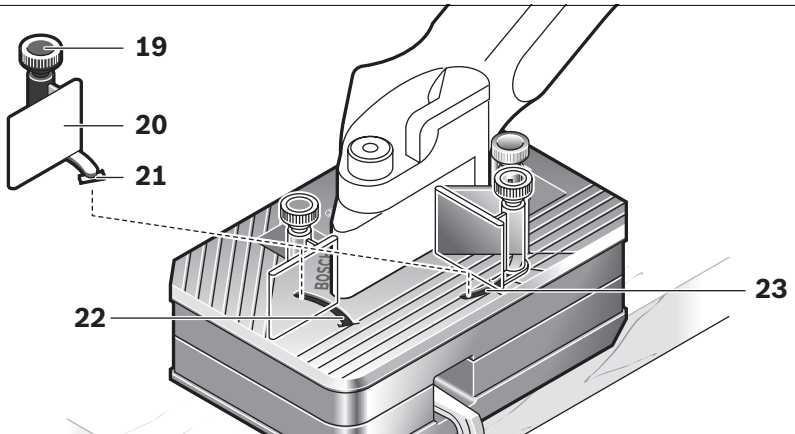
de Originalbetriebsanleitung	da Original brugsanvisning
en Original instructions	sv Bruksanvisning i original
fr Notice originale	no Original driftsinstruks
es Manual original	fi Alkuperäiset ohjeet
pt Manual original	el Πρωτότυπο οδηγιών χρήσης
it Istruzioni originali	tr Orijinal işletme talimatı
nl Oorspronkelijke gebruiksaanwijzing	

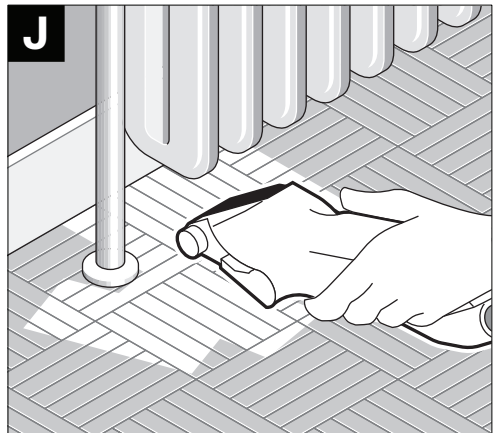
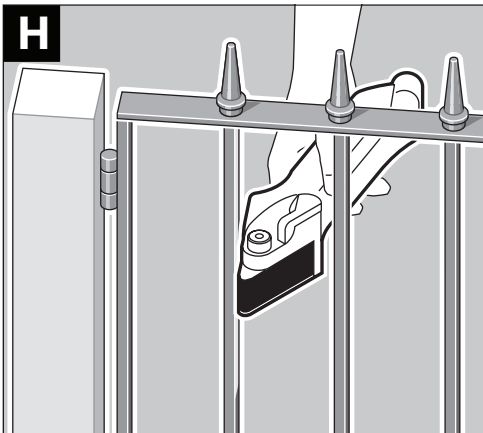
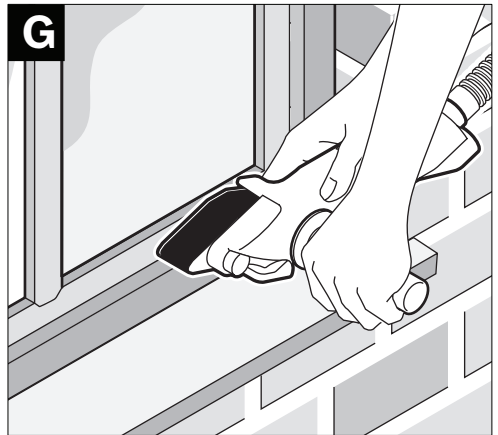
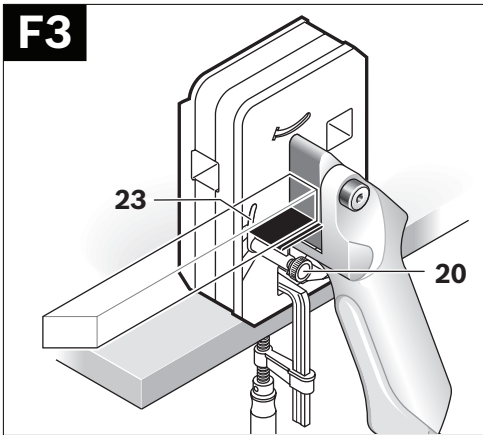
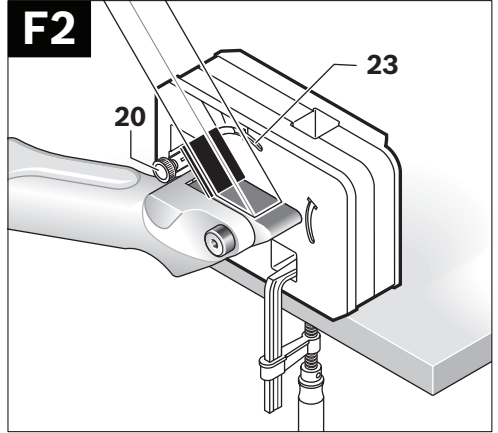
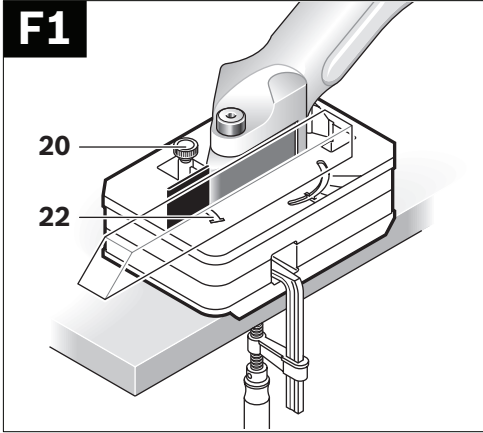


Deutsch	Seite 7
English	Page 16
Français	Page 24
Español	Página 33
Português	Página 42
Italiano	Pagina 51
Nederlands	Pagina 60
Dansk	Side 69
Svenska	Sida 77
Norsk	Side 85
Suomi	Sivu 93
Ελληνικά	Σελίδα 101
Türkçe	Sayfa 111





E2**E3**



Allgemeine Sicherheitshinweise für Elektrowerkzeuge

⚠️ WARNUNG Lesen Sie alle Sicherheitshinweise und Anweisungen. Verstöße bei der Einhaltung der Sicherheitshinweise und Anweisungen können elektrischen Schlag, Brand und/oder schwere Verletzungen verursachen.

Bewahren Sie alle Sicherheitshinweise und Anweisungen für die Zukunft auf.

Der in den Sicherheitshinweisen verwendete Begriff „Elektrowerkzeug“ bezieht sich auf netzbetriebene Elektrowerkzeuge (mit Netzkabel) und auf akkubetriebene Elektrowerkzeuge (ohne Netzkabel).

1) Arbeitsplatzsicherheit

- a) **Halten Sie Ihren Arbeitsbereich sauber und gut beleuchtet.** Unordnung oder unbeleuchtete Arbeitsbereiche können zu Unfällen führen.
- b) **Arbeiten Sie mit dem Elektrowerkzeug nicht in explosionsgefährdeter Umgebung, in der sich brennbare Flüssigkeiten, Gase oder Stäube befinden.** Elektrowerkzeuge erzeugen Funken, die den Staub oder die Dämpfe entzünden können.
- c) **Halten Sie Kinder und andere Personen während der Benutzung des Elektrowerkzeugs fern.** Bei Ablenkung können Sie die Kontrolle über das Gerät verlieren.

2) Elektrische Sicherheit

- a) **Der Anschlussstecker des Elektrowerkzeuges muss in die Steckdose passen. Der Stecker darf in keiner Weise verändert werden. Verwenden Sie keine Adapterstecker gemeinsam mit schutzgeerdeten Elektrowerkzeugen.** Unveränderte Stecker und passende Steckdosen verringern das Risiko eines elektrischen Schlages.

b) **Vermeiden Sie Körperkontakt mit geerdeten Oberflächen wie von Rohren, Heizungen, Herden und Kühlschränken.** Es besteht ein erhöhtes Risiko durch elektrischen Schlag, wenn Ihr Körper geerdet ist.

c) **Halten Sie Elektrowerkzeuge von Regen oder Nässe fern.** Das Eindringen von Wasser in ein Elektrowerkzeug erhöht das Risiko eines elektrischen Schlages.

d) **Zweckentfremden Sie das Kabel nicht, um das Elektrowerkzeug zu tragen, aufzuhängen oder um den Stecker aus der Steckdose zu ziehen. Halten Sie das Kabel fern von Hitze, Öl, scharfen Kanten oder sich bewegenden Geräteteilen.** Beschädigte oder verwickelte Kabel erhöhen das Risiko eines elektrischen Schlages.

e) **Wenn Sie mit einem Elektrowerkzeug im Freien arbeiten, verwenden Sie nur Verlängerungskabel, die auch für den Außenbereich geeignet sind.** Die Anwendung eines für den Außenbereich geeigneten Verlängerungskabels verringert das Risiko eines elektrischen Schlages.

f) **Wenn der Betrieb des Elektrowerkzeuges in feuchter Umgebung nicht vermeidbar ist, verwenden Sie einen Fehlerstromschutzschalter.** Der Einsatz eines Fehlerstromschutzschalters vermindert das Risiko eines elektrischen Schlages.

3) Sicherheit von Personen

- a) **Seien Sie aufmerksam, achten Sie darauf, was Sie tun, und gehen Sie mit Vernunft an die Arbeit mit einem Elektrowerkzeug. Benutzen Sie kein Elektrowerkzeug, wenn Sie müde sind oder unter dem Einfluss von Drogen, Alkohol oder Medikamenten stehen.** Ein Moment der Unachtsamkeit beim Gebrauch des Elektrowerkzeuges kann zu ernsthaften Verletzungen führen.

- b) Tragen Sie persönliche Schutzausrüstung und immer eine Schutzbrille.** Das Tragen persönlicher Schutzausrüstung, wie Staubmaske, rutschfeste Sicherheitsschuhe, Schutzhelm oder Gehörschutz, je nach Art und Einsatz des Elektrowerkzeuges, verringert das Risiko von Verletzungen.
- c) Vermeiden Sie eine unbeabsichtigte Inbetriebnahme. Vergewissern Sie sich, dass das Elektrowerkzeug ausgeschaltet ist, bevor Sie es an die Stromversorgung und/oder den Akku anschließen, es aufnehmen oder tragen.** Wenn Sie beim Tragen des Elektrowerkzeuges den Finger am Schalter haben oder das Gerät eingeschaltet an die Stromversorgung anschließen, kann dies zu Unfällen führen.
- d) Entfernen Sie Einstellwerkzeuge oder Schraubenschlüssel, bevor Sie das Elektrowerkzeug einschalten.** Ein Werkzeug oder Schlüssel, der sich in einem drehenden Geräteteil befindet, kann zu Verletzungen führen.
- e) Vermeiden Sie eine abnormale Körperhaltung. Sorgen Sie für einen sicheren Stand und halten Sie jederzeit das Gleichgewicht.** Dadurch können Sie das Elektrowerkzeug in unerwarteten Situationen besser kontrollieren.
- f) Tragen Sie geeignete Kleidung. Tragen Sie keine weite Kleidung oder Schmuck. Halten Sie Haare, Kleidung und Handschuhe fern von sich bewegenden Teilen.** Lockere Kleidung, Schmuck oder lange Haare können von sich bewegenden Teilen erfasst werden.
- g) Wenn Staubabsaug- und -auffangeinrichtungen montiert werden können, vergewissern Sie sich, dass diese angeschlossen sind und richtig verwendet werden.** Verwendung einer Staubabsaugung kann Gefährdungen durch Staub verringern.
- 4) Verwendung und Behandlung des Elektrowerkzeuges**
- a) Überlasten Sie das Gerät nicht. Verwenden Sie für Ihre Arbeit das dafür bestimmte Elektrowerkzeug.** Mit dem passenden Elektrowerkzeug arbeiten Sie besser und sicherer im angegebenen Leistungsbereich.
- b) Benutzen Sie kein Elektrowerkzeug, dessen Schalter defekt ist.** Ein Elektrowerkzeug, das sich nicht mehr ein- oder ausschalten lässt, ist gefährlich und muss repariert werden.
- c) Ziehen Sie den Stecker aus der Steckdose und/oder entfernen Sie den Akku, bevor Sie Geräteeinstellungen vornehmen, Zubehörteile wechseln oder das Gerät weglegen.** Diese Vorsichtsmaßnahme verhindert den unbeabsichtigten Start des Elektrowerkzeuges.
- d) Bewahren Sie unbenutzte Elektrowerkzeuge außerhalb der Reichweite von Kindern auf. Lassen Sie Personen das Gerät nicht benutzen, die mit diesem nicht vertraut sind oder diese Anweisungen nicht gelesen haben.** Elektrowerkzeuge sind gefährlich, wenn sie von unerfahrenen Personen benutzt werden.
- e) Pflegen Sie Elektrowerkzeuge mit Sorgfalt. Kontrollieren Sie, ob bewegliche Teile einwandfrei funktionieren und nicht klemmen, ob Teile gebrochen oder so beschädigt sind, dass die Funktion des Elektrowerkzeuges beeinträchtigt ist. Lassen Sie beschädigte Teile vor dem Einsatz des Gerätes reparieren.** Viele Unfälle haben ihre Ursache in schlecht gewarteten Elektrowerkzeugen.
- f) Halten Sie Schneidwerkzeuge scharf und sauber.** Sorgfältig gepflegte Schneidwerkzeuge mit scharfen Schneidkanten verklemmen sich weniger und sind leichter zu führen.

g) **Verwenden Sie Elektrowerkzeug, Zubehör, Einsatzwerkzeuge usw. entsprechend diesen Anweisungen. Berücksichtigen Sie dabei die Arbeitsbedingungen und die auszuführende Tätigkeit.** Der Gebrauch von Elektrowerkzeugen für andere als die vorgesehenen Anwendungen kann zu gefährlichen Situationen führen.

5) Service

a) **Lassen Sie Ihr Elektrowerkzeug nur von qualifiziertem Fachpersonal und nur mit Original-Ersatzteilen reparieren.** Damit wird sichergestellt, dass die Sicherheit des Elektrowerkzeuges erhalten bleibt.

Gerätespezifische Sicherheitshinweise

- ▶ **Verwenden Sie das Elektrowerkzeug nur für Trockenschliff.** Das Eindringen von Wasser in ein Elektrogerät erhöht das Risiko eines elektrischen Schlages.
- ▶ **Berühren Sie niemals das laufende Schleifband.** Es besteht Verletzungsgefahr.
- ▶ **Achten Sie darauf, dass keine Personen durch Funkenflug gefährdet werden. Entfernen Sie brennbare Materialien aus der Nähe.** Beim Schleifen von Metallen entsteht Funkenflug.
- ▶ **Verwenden Sie keine verschlissenen, eingerissenen oder stark zugesetzten Schleifbänder.** Beschädigte Schleifbänder können zerreißen, weggeschleudert werden und jemanden verletzen.
- ▶ **Achtung Brandgefahr! Vermeiden Sie eine Überhitzung des Schleifgutes und des Schleifers. Entleeren Sie vor Arbeitspausen stets den Staubbehälter.** Schleifstaub im Staub sack, Microfilter, Papiersack (oder im Filtersack bzw. Filter des Staubsaugers) kann sich unter ungünstigen Bedingungen, wie Funkenflug beim Schleifen von Metallen, selbst entzünden. Besondere Gefahr besteht, wenn der Schleifstaub mit Lack-, Polyurethanresten oder anderen chemischen Stoffen vermischt ist und das Schleifgut nach langem Arbeiten heiß ist.

- ▶ **Halten Sie Ihren Arbeitsplatz sauber.** Materialmischungen sind besonders gefährlich. Leichtmetallstaub kann brennen oder explodieren.
- ▶ **Benutzen Sie das Elektrowerkzeug nicht mit beschädigtem Kabel. Berühren Sie das beschädigte Kabel nicht und ziehen Sie den Netzstecker, wenn das Kabel während des Arbeitens beschädigt wird.** Beschädigte Kabel erhöhen das Risiko eines elektrischen Schlages.

Sicherheitshinweise für den Gebrauch ohne Untergestell

- ▶ **Halten Sie das Elektrowerkzeug beim Arbeiten fest mit beiden Händen und sorgen Sie für einen sicheren Stand.** Das Elektrowerkzeug wird mit zwei Händen sicherer geführt.
- ▶ **Sichern Sie das Werkstück.** Ein mit Spannvorrichtungen oder Schraubstock festgehaltenes Werkstück ist sicherer gehalten als mit Ihrer Hand.
- ▶ **Führen Sie das Elektrowerkzeug nur eingeschaltet gegen das Werkstück und schalten Sie es erst aus, nachdem Sie es vom Werkstück abgehoben haben.** Das Elektrowerkzeug kann sich plötzlich bewegen.
- ▶ **Warten Sie, bis das Elektrowerkzeug zum Stillstand gekommen ist, bevor Sie es ablegen.** Das Einsatzwerkzeug kann sich verhaken und zum Verlust der Kontrolle über das Elektrowerkzeug führen.

Sicherheitshinweise für den Gebrauch mit Untergestell

- ▶ **Verbinden Sie das Elektrowerkzeug sicher mit dem Untergestell und befestigen Sie es standsicher.** Das Elektrowerkzeug kann sich plötzlich bewegen.
- ▶ **Der Ein-/Ausschalter muss jederzeit gut zugänglich sein.** Das Elektrowerkzeug muss jederzeit leicht auszuschalten sein.
- ▶ **Führen Sie das Werkstück nur gegen das eingeschaltete Elektrowerkzeug und schalten Sie das Elektrowerkzeug erst aus, nachdem Sie das Werkstück abgehoben haben.** Das Werkstück kann sich plötzlich bewegen.

Funktionsbeschreibung



Lesen Sie alle Sicherheitshinweise und Anweisungen. Versäumnisse bei der Einhaltung der Sicherheitshinweise und Anweisungen können elektrischen Schlag, Brand und/oder schwere Verletzungen verursachen.

Bestimmungsgemäßer Gebrauch

Das Elektrowerkzeug ist bestimmt zum trockenen Schleifen von Holz, Kunststoff und Metall bei hoher Abtragsleistung. Es ist besonders geeignet zur Bearbeitung von Profilen, Kanten oder schwer zugänglichen Stellen.

Abgebildete Komponenten

Die Nummerierung der abgebildeten Komponenten bezieht sich auf die Darstellung des Elektrowerkzeuges auf den Grafikseiten.

- 1 Absaugstutzen
- 2 Stellrad Bandgeschwindigkeitsvorwahl
- 3 Ein-/Ausschalter
- 4 Schleifband
- 5 Justierknopf für Bandlauf
- 6 Spannhebel für Schleifband
- 7 Lüftungsschlitze
- 8 Zusatzgriff*
- 9 Gewindebohrung
- 10 Gleitschuh
- 11 Umlenkrolle
- 12 Spannrolle
- 13 Aussparungen
- 14 Untergestell*
- 15 Anschlagleiste
- 16 Schraubzwinge*
- 17 Führungsbolzen (4x)
- 18 Flügelschraube
- 19 Schraube
- 20 Anschlag
- 21 Kunststoffführung
- 22 Nut für Anschlag **20** als Parallelanschlag
- 23 Nut für Anschlag **20** als Winkelanschlag

*Abgebildetes oder beschriebenes Zubehör gehört nicht zum Standard-Lieferumfang.

Technische Daten

Varioschleifer	PVS 300 AE	
Sachnummer		0 603 327 7..
Nennaufnahmeleistung	W	300
Abgabeleistung	W	150
Leerlauf-Bandgeschwindigkeit	m/min	180 – 250
Schleifbandlänge	mm	303
Schleifbandbreite	mm	40
Gewicht entsprechend EPTA-Procedure 01/2003	kg	1,6
Schutzklasse		□/II

Angaben gelten für Nennspannungen [U] 230/240 V. Bei niedrigeren Spannungen und in länderspezifischen Ausführungen können diese Angaben variieren.

Bitte beachten Sie die Sachnummer auf dem Typenschild Ihres Elektrowerkzeugs. Die Handelsbezeichnungen einzelner Elektrowerkzeuge können variieren.

Konformitätserklärung

Wir erklären in alleiniger Verantwortung, dass das unter „Technische Daten“ beschriebene Produkt mit den folgenden Normen oder normativen Dokumenten übereinstimmt: EN 60745 gemäß den Bestimmungen der Richtlinien 2004/108/EG, 98/37/EG (bis 28.12.2009), 2006/42/EG (ab 29.12.2009).

Technische Unterlagen bei:
Robert Bosch GmbH, Dept. PT/ESC,
D-70745 Leinfelden-Echterdingen

Dr. Egbert Schneider Dr. Eckerhard Strötgen
Senior Vice President Head of Product
Engineering Certification

Dr. Egbert Schneider *Dr. Eckerhard Strötgen*

22.08.2007, Robert Bosch GmbH, Power Tools Division
D-70745 Leinfelden-Echterdingen

Geräusch-/Vibrationsinformation

Messwerte ermittelt entsprechend EN 60745.

Der A-bewertete Geräuschpegel des Gerätes beträgt typischerweise: Schalldruckpegel 85 dB(A); Schalleistungspegel 98 dB(A). Unsicherheit $K=3$ dB.

Gehörschutz tragen!

Schwingungsgesamtwerte (Vektorsumme dreier Richtungen) ermittelt entsprechend EN 60745: Schwingungsemissionswert $a_h = 2,5 \text{ m/s}^2$, Unsicherheit $K = 1,5 \text{ m/s}^2$.

Der in diesen Anweisungen angegebene Schwingungspegel ist entsprechend einem in EN 60745 genormten Messverfahren gemessen worden und kann für den Vergleich von Elektrowerkzeugen miteinander verwendet werden. Er eignet sich auch für eine vorläufige Einschätzung der Schwingungsbelastung.

Der angegebene Schwingungspegel repräsentiert die hauptsächlichen Anwendungen des Elektrowerkzeugs. Wenn allerdings das Elektrowerkzeug für andere Anwendungen, mit abweichenden Einsatzwerkzeugen oder ungenügender Wartung eingesetzt wird, kann der Schwingungspegel abweichen. Dies kann die Schwingungsbelastung über den gesamten Arbeitszeitraum deutlich erhöhen.

Für eine genaue Abschätzung der Schwingungsbelastung sollten auch die Zeiten berücksichtigt werden, in denen das Gerät abgeschaltet ist oder zwar läuft, aber nicht tatsächlich im Einsatz ist. Dies kann die Schwingungsbelastung über den gesamten Arbeitszeitraum deutlich reduzieren.

Legen Sie zusätzliche Sicherheitsmaßnahmen zum Schutz des Bedieners vor der Wirkung von Schwingungen fest wie zum Beispiel: Wartung von Elektrowerkzeug und Einsatzwerkzeugen, Warmhalten der Hände, Organisation der Arbeitsabläufe.

Montage

- **Ziehen Sie vor allen Arbeiten am Elektrowerkzeug den Netzstecker aus der Steckdose.**

Zusatzgriff

Der Zusatzgriff **8** ermöglicht eine bequeme Handhabung und optimale Kraftverteilung, vor allem bei hohem Schleifabtrag.

- Schrauben Sie den Zusatzgriff in die entsprechende Gewindebohrung **9** am Gehäuse.

Staub-/Späneabsaugung

Stäube von Materialien wie bleihaltigem Anstrich, einigen Holzarten, Mineralien und Metall können gesundheitsschädlich sein. Berühren oder Einatmen der Stäube können allergische Reaktionen und/oder Atemwegserkrankungen des Benutzers oder in der Nähe befindlicher Personen hervorrufen.

Bestimmte Stäube wie Eichen- oder Buchenstaub gelten als krebserzeugend, besonders in Verbindung mit Zusatzstoffen zur Holzbehandlung (Chromat, Holzschutzmittel). Asbesthaltiges Material darf nur von Fachleuten bearbeitet werden.

- Benutzen Sie möglichst eine Staubabsaugung.
- Sorgen Sie für gute Belüftung des Arbeitsplatzes.
- Es wird empfohlen, eine Atemschutzmaske mit Filterklasse P2 zu tragen.

Beachten Sie in Ihrem Land gültige Vorschriften für die zu bearbeitenden Materialien.

Fremdabsaugung

An den Absaugstutzen **1** können Sie entweder einen Staubsaugerschlauch oder einen Bosch-Allzwecksauger mit Fernstarteinrichtung anschließen.

Absaugschlauch (**Ø 35 mm**) anschließen:

- Stecken Sie einen geeigneten Adapter auf den Absaugstutzen **1**.
- Verbinden Sie den Adapter mit dem Absaugschlauch (**Ø 35 mm**) eines Staubsaugers.

Absaugschlauch (**Ø 19 mm**) anschließen:

- Stecken Sie den Absaugschlauch (Ø 19 mm) fest auf den Absaugstutzen **1**.
- Stecken Sie einen geeigneten Adapter auf den Absaugschlauch und verbinden Sie ihn mit einem Staubsauger.

Der Staubsauger muss für den zu bearbeitenden Werkstoff geeignet sein.

Verwenden Sie beim Absaugen von besonders gesundheitsgefährdenden, krebserzeugenden oder trockenen Stäuben einen Spezialsauger.

In Deutschland werden für Holzstäube auf Grund TRGS 553 geprüfte Absaugeinrichtungen gefordert, die interne Absaugvorrichtung darf im gewerblichen Bereich nicht verwendet werden. Für andere Materialien muss der gewerbliche Betreiber die speziellen Anforderungen mit der zuständigen Berufsgenossenschaft klären.

Schleifband wechseln

- ▶ **Ziehen Sie vor allen Arbeiten am Elektrowerkzeug den Netzstecker aus der Steckdose.**

Schleifband abnehmen (siehe Bild B1)

- Schwenken Sie den Spannhebel **6** nach unten.
- Ziehen Sie das lose Schleifband **4** seitlich ab.

Schleifband auflegen (siehe Bild B2)

Falls erforderlich, reinigen Sie vor dem Auflegen des neuen Schleifbandes den Gleitschuh **10**, die Umlenkrolle **11** und die Spannrolle **12**.

- Wählen Sie ein neues Schleifband mit der gewünschten Körnung.
Anwendungsbeispiele siehe „Wahl des Schleifbandes“, Seite 13.
- Legen Sie das neue Schleifband **4** auf.
- Zum Spannen des Schleifbandes schwenken Sie den Spannhebel **6** nach oben bis er hörbar einrastet.
- Stellen Sie den Bandlauf ein. (siehe „Bandlauf einstellen“, Seite 12)

Hinweis: Einseitig abgenutzte Schleifbänder können um 180° gedreht werden, da durch die spezielle Verklebung in beiden Laufrichtungen geschliffen werden kann.

Bandlauf einstellen (siehe Bild C)

Damit das Schleifband stets an der gleichen Stelle des Gleitschuhs läuft und nicht seitlich „wegläuft“, muss der Bandlauf bei jedem Schleifbandwechsel justiert werden.

- Stellen Sie das Stellrad **2** auf „1“ (kleine Bandgeschwindigkeit).
- Schieben Sie zur **Inbetriebnahme** des Elektrowerkzeuges den Ein-/Ausschalter **3** nach vorn in Position „I“.
- Stellen Sie den Bandlauf mit Hilfe des Justierknopfs **5** ein (siehe auch die eingepprägten Pfeile auf dem Justierknopf):

Drehrichtung	Bandlauf
im Uhrzeigersinn (nach hinten)	vom Justierknopf weg (nach rechts)
gegen Uhrzeigersinn (nach vorne)	zum Justierknopf hin (nach links)

Hinweis: Drehen Sie den Justierknopf **5** langsam und warten Sie die Reaktion des Schleifbandes ab, bevor Sie weiter nachregulieren.

Der Bandlauf ist richtig eingestellt, wenn das Schleifband bündig zur Gleitschuhkante läuft.

Wahl des Schleifbandes

Entsprechend dem zu bearbeitenden Material und dem gewünschten Abtrag der Oberfläche sind unterschiedliche Schleifbänder verfügbar:

red:Wood zur Bearbeitung von Holzwerkstoffen	Körnung	
Zum Vorschleifen, z.B. von rauen, ungehobelten Balken und Brettern	grob	40, 60
Zum Planschleifen und zum Ebnen kleinerer Unebenheiten	mittel	80, 120
Zum Fertig- und Feinschleifen harter Hölzer	fein	180, 240

blue:Metal zur Bearbeitung von Metallwerkstoffen	Körnung	
Zum Entzundern und Entrosten sowie zum Verschleifen kleiner Überstände	grob	60
Zum Entgraten und Säubernschleifen von Blechen und Formteilen	mittel	80, 120
Zum Fein- und Strukturschliff	fein	180, 240

Betrieb

Inbetriebnahme

- ▶ **Beachten Sie die Netzspannung! Die Spannung der Stromquelle muss mit den Angaben auf dem Typenschild des Elektrowerkzeuges übereinstimmen. Mit 230 V gekennzeichnete Elektrowerkzeuge können auch an 220 V betrieben werden.**

Ein-/Ausschalten

- Schieben Sie zur **Inbetriebnahme** des Elektrowerkzeuges den Ein-/Ausschalter **3** nach vorn in Position „**1**“.
- Um das Elektrowerkzeug **auszuschalten** schieben Sie den Ein-/Ausschalter **3** nach hinten in Position „**0**“.

Bandgeschwindigkeit vorwählen

Die erforderliche Bandgeschwindigkeit ist vom Werkstoff und den Arbeitsbedingungen abhängig und kann durch praktischen Versuch ermittelt werden.

- Stellen Sie das Stellrad **2** auf die gewünschte Bandgeschwindigkeit ein.

Hinweis: Die Bandgeschwindigkeit kann auch während des Betriebs nachreguliert werden.

Arbeitshinweise

Die Abtragsleistung beim Schleifen und die Oberflächengüte werden im Wesentlichen durch die Wahl des Schleifbandes sowie durch die vorgewählte Bandgeschwindigkeit bestimmt. Je höher die Bandgeschwindigkeit, umso höher der Abtrag und umso feiner die Schleiffläche.

Nur einwandfreie Schleifbänder bringen gute Schleifleistung und schonen das Elektrowerkzeug.

Ein Schleifband mit dem bereits Metall bearbeitet wurde, sollte nicht mehr für andere Materialien genutzt werden.

Verwenden Sie nur Original Bosch Schleifzubehör.

Schleifen (siehe Bild D)

- Arbeiten Sie möglichst mit geringem Anpressdruck, um die Lebensdauer der Schleifbänder zu erhöhen.

Eine übermäßige Erhöhung des Anpressdruckes führt nicht zu einer höheren Schleifleistung, sondern zu stärkerem Verschleiß des Elektrowerkzeuges und des Schleifbandes.

- Setzen Sie das Elektrowerkzeug eingeschaltet auf die zu bearbeitende Fläche. Arbeiten Sie mit mäßigem Vorschub und führen Sie den Schleifvorgang parallel und überlappend zu den Schleifbahnen durch. Schleifen Sie in Faserrichtung, querlaufende Schleifspuren ergeben störende Schleifeffekte.
- **Schleifen von Innenwinkeln/-ecken**
Halten Sie genügend Abstand zu den senkrechten Werkstückflächen. Das Schleifband darf diese nicht berühren.
- Insbesondere beim Abschleifen von Lackresten kann es vorkommen, dass diese verschmelzen und es zum Verschmieren der Werkstoffoberfläche und des Schleifbandes kommt. Arbeiten Sie deshalb mit Staubabsaugung.

Anwendungsbeispiele siehe Bilder G–J.

Aufbewahrung

Bewahren Sie Schleifbänder nur hängend auf und knicken Sie diese nicht, weil sie sonst unbrauchbar werden.

Stationäres Arbeiten mit Untergestell

Mit dem Untergestell **14** und dem Anschlag **20** können Sie z. B. Leisten und Profile in Form schleifen. Die Mindeststärke der Werkstücke sollte 5 mm betragen.

Untergestell montieren (siehe Bild E1)

- ▶ **Zur Gewährleistung einer sicheren Handhabung müssen Sie das Untergestell vor dem Gebrauch auf eine ebene und stabile Arbeitsfläche (z.B. Werkbank) montieren.**
- Legen Sie Anschlagleiste **15** des Untergestells bündig an eine Kante der Arbeitsfläche an.

- Spannen Sie das Untergestell **14** mit einer handelsüblichen Schraubzwinde **16** an der Arbeitsfläche fest. Dazu dienen die Aussparungen **13**.

Das Untergestell kann in verschiedenen Montagepositionen befestigt werden. (siehe „Anwendungsmöglichkeiten“, Seite 14)

Elektrowerkzeug montieren (siehe Bild E2)

- Setzen Sie das Elektrowerkzeug so auf das Untergestell auf, dass die entsprechenden Aussparungen am Elektrowerkzeug in die Führungsbolzen **17** eingreifen.
- Ziehen Sie die Flügelschraube **18** fest.

Anschlag montieren (siehe Bild E3)

Je nach Anwendung kann der Anschlag **20** in die dafür vorgesehenen Nuten **22** (bei Verwendung als Parallelanschlag) bzw. **23** (bei Verwendung als Winkelanschlag) eingesetzt werden.

- Setzen Sie die Kunststoffführung **21** in die gewünschte Nut ein. Die Schraube **19** muss in das vorgesehene Gewinde im Untergestell eingreifen.
- Ziehen Sie die Schraube **19** fest.

Anwendungsmöglichkeiten

Das Untergestell kann in drei verschiedenen Positionen montiert werden:

Schleifen von Längskanten

zum Brechen von Kanten, Planschleifen, Anfasen, Parallelschleifen (siehe Bild F1)

- Montieren Sie den Anschlag **20** als Führungshilfe bündig zum Schleifband in der Nut **22**.

Schleifen von Stirnflächen

zum Schleifen von Gehrungen (siehe Bild F2 und F3)

- Montieren Sie den Anschlag **20** als Führungshilfe in der Nut **23**. Der Anschlag kann stufenlos in einem Winkel von 45° bis 90° (15°-Skalierung) verstellt werden.

In dieser Position können Sie ohne den Anschlag z.B. auch Werkzeuge oder Messer schärfen.

Wartung und Service

Wartung und Reinigung

- ▶ **Ziehen Sie vor allen Arbeiten am Elektrowerkzeug den Netzstecker aus der Steckdose.**
- ▶ **Halten Sie das Elektrowerkzeug und die Lüftungsschlitze sauber, um gut und sicher zu arbeiten.**
- Reinigen Sie regelmäßig die Spannrolle **12** und die Umlenkrolle **11**.
- Entfernen Sie anhaftenden Schleifstaub mit einem Pinsel.

Sollte das Elektrowerkzeug trotz sorgfältiger Herstellungs- und Prüfverfahren einmal ausfallen, ist die Reparatur von einer autorisierten Kundendienststelle für Bosch-Elektrowerkzeuge ausführen zu lassen.

Geben Sie bei allen Rückfragen und Ersatzteilbestellungen bitte unbedingt die 10-stellige Sachnummer laut Typenschild des Elektrowerkzeuges an.

Kundendienst und Kundenberatung

Der Kundendienst beantwortet Ihre Fragen zu Reparatur und Wartung Ihres Produkts sowie zu Ersatzteilen. Explosionszeichnungen und Informationen zu Ersatzteilen finden Sie auch unter:

www.bosch-pt.com

Das Bosch-Kundenberater-Team hilft Ihnen gerne bei Fragen zu Kauf, Anwendung und Einstellung von Produkten und Zubehör.

www.powertool-portal.de, das Internetportal für Handwerker und Heimwerker.

www.ewbc.de, der Informations-Pool für Handwerk und Ausbildung.

Deutschland

Robert Bosch GmbH
Servicezentrum Elektrowerkzeuge
Zur Luhne 2
37589 Kalefeld – Willershausen
Tel. Kundendienst: +49 (1805) 70 74 10
Fax: +49 (1805) 70 74 11
E-Mail: Servicezentrum.Elektrowerkzeuge@de.bosch.com
Tel. Kundenberatung: +49 (1803) 33 57 99
Fax: +49 (711) 7 58 19 30
E-Mail: kundenberatung.ew@de.bosch.com

Österreich

ABE Service GmbH
Jochen-Rindt-Straße 1
1232 Wien
Tel. Service: +43 (01) 61 03 80
Fax: +43 (01) 61 03 84 91
Tel. Kundenberater: +43 (01) 7 97 22 30 66
E-Mail: abe@abe-service.co.at

Schweiz

Tel.: +41 (044) 8 47 15 11
Fax: +41 (044) 8 47 15 51

Luxemburg

Tel.: +32 (070) 22 55 65
Fax: +32 (070) 22 55 75
E-Mail: outillage.gereedschap@be.bosch.com

Entsorgung

Elektrowerkzeuge, Zubehör und Verpackungen sollen einer umweltgerechten Wiederverwertung zugeführt werden.

Nur für EU-Länder:



Werfen Sie Elektrowerkzeuge nicht in den Hausmüll!

Gemäß der Europäischen Richtlinie 2002/96/EG über Elektro- und Elektronik-Altgeräte und ihrer Umsetzung in nationales Recht müssen nicht mehr gebrauchsfähige Elektrowerkzeuge getrennt gesammelt und einer umweltgerechten Wiederverwertung zugeführt werden.

Änderungen vorbehalten.

General Power Tool Safety

Warnings

⚠ WARNING Read all safety warnings and all instructions. Failure to follow the warnings and instructions may result in electric shock, fire and/or serious injury.

Save all warnings and instructions for future reference.

The term “power tool” in the warnings refers to your mains-operated (corded) power tool or battery-operated (cordless) power tool.

1) Work area safety

- a) **Keep work area clean and well lit.** Cluttered or dark areas invite accidents.
- b) **Do not operate power tools in explosive atmospheres, such as in the presence of flammable liquids, gases or dust.** Power tools create sparks which may ignite the dust or fumes.
- c) **Keep children and bystanders away while operating a power tool.** Distractions can cause you to lose control.

2) Electrical safety

- a) **Power tool plugs must match the outlet. Never modify the plug in any way. Do not use any adapter plugs with earthed (grounded) power tools.** Unmodified plugs and matching outlets will reduce risk of electric shock.
- b) **Avoid body contact with earthed or grounded surfaces, such as pipes, radiators, ranges and refrigerators.** There is an increased risk of electric shock if your body is earthed or grounded.
- c) **Do not expose power tools to rain or wet conditions.** Water entering a power tool will increase the risk of electric shock.
- d) **Do not abuse the cord. Never use the cord for carrying, pulling or unplugging the power tool. Keep cord away from heat, oil, sharp edges and moving parts.** Damaged or entangled cords increase the risk of electric shock.

e) **When operating a power tool outdoors, use an extension cord suitable for outdoor use.** Use of a cord suitable for outdoor use reduces the risk of electric shock.

f) **If operating a power tool in a damp location is unavoidable, use a residual current device (RCD) protected supply.** Use of an RCD reduces the risk of electric shock.

3) Personal safety

- a) **Stay alert, watch what you are doing and use common sense when operating a power tool. Do not use a power tool while you are tired or under the influence of drugs, alcohol or medication.** A moment of inattention while operating power tools may result in serious personal injury.
- b) **Use personal protective equipment. Always wear eye protection.** Protective equipment such as dust mask, non-skid safety shoes, hard hat, or hearing protection used for appropriate conditions will reduce personal injuries.
- c) **Prevent unintentional starting. Ensure the switch is in the off-position before connecting to power source and/or battery pack, picking up or carrying the tool.** Carrying power tools with your finger on the switch or energising power tools that have the switch on invites accidents.
- d) **Remove any adjusting key or wrench before turning the power tool on.** A wrench or a key left attached to a rotating part of the power tool may result in personal injury.
- e) **Do not overreach. Keep proper footing and balance at all times.** This enables better control of the power tool in unexpected situations.
- f) **Dress properly. Do not wear loose clothing or jewellery. Keep your hair, clothing and gloves away from moving parts.** Loose clothes, jewellery or long hair can be caught in moving parts.

g) If devices are provided for the connection of dust extraction and collection facilities, ensure these are connected and properly used. Use of dust collection can reduce dust-related hazards.

4) Power tool use and care

a) Do not force the power tool. Use the correct power tool for your application. The correct power tool will do the job better and safer at the rate for which it was designed.

b) Do not use the power tool if the switch does not turn it on and off. Any power tool that cannot be controlled with the switch is dangerous and must be repaired.

c) Disconnect the plug from the power source and/or the battery pack from the power tool before making any adjustments, changing accessories, or storing power tools. Such preventive safety measures reduce the risk of starting the power tool accidentally.

d) Store idle power tools out of the reach of children and do not allow persons unfamiliar with the power tool or these instructions to operate the power tool. Power tools are dangerous in the hands of untrained users.

e) Maintain power tools. Check for misalignment or binding of moving parts, breakage of parts and any other condition that may affect the power tool's operation. If damaged, have the power tool repaired before use. Many accidents are caused by poorly maintained power tools.

f) Keep cutting tools sharp and clean. Properly maintained cutting tools with sharp cutting edges are less likely to bind and are easier to control.

g) Use the power tool, accessories and tool bits etc. in accordance with these instructions, taking into account the working conditions and the work to be performed. Use of the power tool for operations different from those intended could result in a hazardous situation.

5) Service

a) Have your power tool serviced by a qualified repair person using only identical replacement parts. This will ensure that the safety of the power tool is maintained.

Machine-specific Safety Warnings

- ▶ **Use the machine only for dry sanding.** Penetration of water into the machine increases the risk of an electric shock.
- ▶ **Never touch the running sanding belt.** Danger of injury.
- ▶ **Pay attention that no persons are put at risk through sparking. Remove any combustible materials in the vicinity.** Sparking occurs when sanding metal materials.
- ▶ **Do not use worn, torn or heavily clogged sanding belts.** Damaged sanding belts can tear apart, be thrown from the machine and injure somebody.
- ▶ **Caution, fire hazard! Avoid overheating the object being sanded as well as the sander. Always empty the dust collector before taking breaks.** In unfavourable conditions, e. g., when sparks emit from sanding metals, sanding debris in the dust bag, micro filter or paper sack (or in the filter sack or filter of the vacuum cleaner) can self-ignite. Particularly when mixed with remainders of varnish, polyurethane or other chemical materials and when the sanding debris is hot after long periods of working.
- ▶ **Keep your workplace clean.** Blends of materials are particularly dangerous. Dust from light alloys can burn or explode.
- ▶ **Never use the machine with a damaged cable. Do not touch the damaged cable and pull the mains plug when the cable is damaged while working.** Damaged cables increase the risk of an electric shock.

Safety Warnings for Operation without Base Unit

- ▶ **When working with the machine, always hold it firmly with both hands and provide for a secure stance.** The power tool is guided more secure with both hands.
- ▶ **Secure the workpiece.** A workpiece clamped with clamping devices or in a vice is held more secure than by hand.
- ▶ **Apply the machine to the workpiece only when switched on and switch the machine off only after it has been lifted away from the workpiece.** The power tool can move suddenly.
- ▶ **Always wait until the machine has come to a complete stop before placing it down.** The tool insert can jam and lead to loss of control over the power tool.

Safety Warnings for Operation with Base Unit

- ▶ **Connect the machine securely to the base unit and fasten it firmly against movement.** The machine can move suddenly.
- ▶ **The On/Off switch must be well-accessible at all times.** Switching off the machine easily must be possible at all times.
- ▶ **Guide the workpiece only against the switched-on machine and do not switch the machine off until after having removed the workpiece.** The workpiece can move suddenly.

Functional Description



Read all safety warnings and all instructions. Failure to follow the warnings and instructions may result in electric shock, fire and/or serious injury.

Intended Use

The machine is intended for dry sanding of wood, plastic and metal with high removal rates. It is particularly suitable for the machining of profiles, corners or hard-to-reach areas.

Product Features

The numbering of the components shown refers to the representation of the power tool on the graphic pages.

- 1 Vacuum connection
- 2 Thumbwheel for belt speed preselection
- 3 On/Off switch
- 4 Sanding belt
- 5 Adjustment knob for belt run
- 6 Clamping lever for sanding belt
- 7 Venting slots
- 8 Auxiliary handle*
- 9 Bolt hole
- 10 Sliding shoe
- 11 Guide roller
- 12 Tensioning roller
- 13 Openings
- 14 Base unit*
- 15 Stop rail
- 16 Quick-action clamp*
- 17 Guide bolt (4x)
- 18 Wing bolt
- 19 Screw
- 20 Stop
- 21 Plastic guide
- 22 Groove for stop **20** as parallel guide
- 23 Groove for stop **20** as angle guide

***The accessories illustrated or described are not included as standard delivery.**

Technical Data

Compact Belt Sander		PVS 300 AE
Article number		0 603 327 7..
Rated power input	W	300
Output power	W	150
No-load belt speed	m/min	180 – 250
Sanding belt length	mm	303
Sanding belt width	mm	40
Weight according to EPTA-Procedure 01/2003	kg	1,6
Protection class		□/II

The values given are valid for nominal voltages [U] of 230/240 V. For lower voltage and models for specific countries, these values can vary.

Please observe the article number on the type plate of your machine. The trade names of the individual machines may vary.

Noise/Vibration Information

Measured values determined according to EN 60745.

Typically the A-weighted noise levels of the product are: Sound pressure level 85 dB(A); Sound power level 98 dB(A). Uncertainty K=3 dB.

Wear hearing protection!

Vibration total values (triax vector sum) determined according to EN 60745:

Vibration emission value $a_h = 2,5 \text{ m/s}^2$, Uncertainty K=1,5 m/s^2 .

The vibration emission level given in this information sheet has been measured in accordance with a standardised test given in EN 60745 and may be used to compare one tool with another. It may be used for a preliminary assessment of exposure.

The declared vibration emission level represents the main applications of the tool. However if the tool is used for different applications, with different accessories or poorly maintained, the vibration emission may differ. This may significantly increase the exposure level over the total working period.

An estimation of the level of exposure to vibration should also take into account the times when the tool is switched off or when it is running but not actually doing the job. This may significantly reduce the exposure level over the total working period.

Identify additional safety measures to protect the operator from the effects of vibration such as: maintain the tool and the accessories, keep the hands warm, organisation of work patterns.


Declaration of Conformity

We declare under our sole responsibility that the product described under “Technical Data” is in conformity with the following standards or standardization documents: EN 60745 according to the provisions of the directives 2004/108/EC, 98/37/EC (until Dec. 28, 2009), 2006/42/EC (from Dec. 29, 2009 on).

Technical file at:

Robert Bosch GmbH, Dept. PT/ESC,
D-70745 Leinfelden-Echterdingen

Dr. Egbert Schneider Senior Vice President Engineering	Dr. Eckerhard Strötgen Head of Product Certification
--	--

 i.v. Strötgen

22.08.2007, Robert Bosch GmbH, Power Tools Division
D-70745 Leinfelden-Echterdingen

Assembly

- ▶ **Before any work on the machine itself, pull the mains plug.**

Auxiliary Handle

The auxiliary handle **8** enables convenient handling and optimal distribution of power, especially at high removal rates.

- Screw the auxiliary handle into the corresponding threaded hole **9** in the housing.

Dust/Chip Extraction

Dusts from materials such as lead-containing coatings, some wood types, minerals and metal can be harmful to one's health. Touching or breathing-in the dusts can cause allergic reactions and/or lead to respiratory infections of the user or bystanders.

Certain dusts, such as oak or beech dust, are considered as carcinogenic, especially in connection with wood-treatment additives (chromate, wood preservative). Materials containing asbestos may only be worked by specialists.

- Use dust extraction whenever possible.
- Provide for good ventilation of the working place.
- It is recommended to wear a P2 filter-class respirator.

Observe the relevant regulations in your country for the materials to be worked.

External Dust Extraction

You can either attach a vacuum hose or a Bosch all-purpose vac with remote starting control to the vacuum connection **1**.

Connecting a **Ø 35 mm** vacuum hose:

- Attach a suitable adapter to the vacuum connection **1**.
- Connect the adapter with the vacuum hose (Ø 35 mm) of a vacuum cleaner.

Connecting a **Ø 19 mm** vacuum hose:

- Firmly attach the vacuum hose (Ø 19 mm) to the vacuum connection **1**.
- Attach a suitable adapter to the vacuum hose and connect to a vacuum cleaner.

The vacuum cleaner must be suitable for the material being worked.

When vacuuming dry dust that is especially detrimental to health or carcinogenic, use a special vacuum cleaner.

Changing the Sanding Belt

- ▶ **Before any work on the machine itself, pull the mains plug.**

Removing the Sanding Belt (see figure B1)

- Swing down the clamping lever **6**.
- Pull off the loose sanding belt **4** to the side.

Fitting a New Sanding Belt (see figure B2)

Before fitting the new sanding belt, clean the sliding shoe **10**, the guide roller **11** and the tensioning roller **12**, if required.

- Select a new sanding belt with the requested grit.
Application examples, see “Selecting the Sanding Belt”, page 21.
- Mount the new sanding belt **4**.
- To tension the sanding belt, swing up the clamping lever **6** until it can be heard to engage.
- Adjust the belt tracking. (see “Adjusting the Belt Tracking”, page 20)

Note: Sanding belts used up on one side can be turned by 180°, as sanding is possible in both rotation directions due to the special bond.

Adjusting the Belt Tracking (see figure C)

To ensure that the sanding belt always runs against the same area of the sliding shoe and does not "run off" to the side, the belt tracking must be adjusted each time after changing the sanding belt.

- Set the thumbwheel **2** to “1” (low belt speed).
- To **start** the machine, push the On/Off switch **3** towards the front to “I”.

- Adjust the belt tracking with the adjustment knob **5** (also see the arrows impressed on the adjustment knob):

Rotational direction	Belt tracking
In clockwise direction (toward the rear)	Away from the adjustment knob (toward the right)
In anticlockwise direction (toward the front)	Toward the adjustment knob (toward the left)

Note: Turn the adjustment knob **5** slowly and observe the reaction of the sanding belt before continuing with the adjustment.

The belt tracking is properly adjusted when the sanding belt runs flush to the edge of the sliding shoe.

Selecting the Sanding Belt

Depending on the material to be worked and the required rate of removal, different sanding belts are available:

Red: Wood For working wooden materials	Grain size	
For coarse-sanding, e. g. of rough, unplanned beams and boards	coarse	40, 60
For face sanding and planing small irregularities	medium	80, 120
For finish and fine sanding of hard woods	fine	180, 240

Blue: Metal For working metal materials	Grain size	
For removal of scales and rust, as well as for sanding out small irregularities	coarse	60
For deburring and glossing steel sheet and preformed parts	medium	80, 120
For precision and structural sanding	fine	180, 240

Operation

Starting Operation

- ▶ **Observe correct mains voltage! The voltage of the power source must agree with the voltage specified on the nameplate of the machine. Power tools marked with 230 V can also be operated with 220 V.**

Switching On and Off

- To **start** the machine, push the On/Off switch **3** towards the front to “**I**”.
- To **switch off** the machine, push the On/Off switch **3** towards the rear to “**0**”.

Preselecting the Belt Speed

The required belt speed depends on the material being sanded and on the working conditions, and can be determined by practical testing.

- Set the thumbwheel **2** to the requested belt speed.

Note: The belt speed can also be readjusted during operation.

Operating Instructions

The sanding removal rate and the surface quality are mainly determined by the selection of the sanding belt as well as by the preselected belt speed. The higher the belt speed, the more material is removed and the finer the sanded surface.

Only flawless sanding belts achieve good sanding capacity and make the machine last longer.

A sanding belt used for sanding metal should not be used for other materials.

Use only original Bosch sanding accessories.

Sanding (see figure D)

- Work using the least possible sanding pressure in order to increase the service life of the sanding belts.
An excessive increase of the sanding pressure does not lead to an increase of the sanding capacity, but to increased wear of the machine and the sanding belt.
- Apply the machine to the workpiece only when switched on. Work with moderate feed and carry out the sanding with parallel and overlapping strokes. Sand in the direction of the grain; sanding across the grain produces an uneven sanding effect.
- **Sanding interior angles/corners**
Ensure sufficient clearance to the vertical workpiece surfaces. The sanding belt may not come into contact with these surfaces.
- Particularly when sanding coats of varnish, sand in the direction of the grain as the varnish could melt and smear the surface of the workpiece and the sanding belt. Therefore, work with dust extraction.

Application examples, see figures G–J.

Storage

Store sanding belts only hanging; avoid creasing, as this makes the belts unusable.

Stationary Working with the Base Unit

With the base unit **14** and the stop **20**, trimmings/strips and profiles, as an example, can be shaped. The minimum workpiece thickness should be 5 mm.

Mounting the Base Unit (see figure E1)

- ▶ **To ensure safe handling, the base unit must be mounted to a level and firm work surface (e. g., a workbench) before using.**
- Place the stop rail **15** of the base unit flush against the edge of a work surface.
- Clamp the base unit **14** to the work surface with a commercially available screw clamp **16**. The openings **13** can be used for this purpose.

The base unit can be fastened in different mounting positions. (see “Application Possibilities”, page 22)

Mounting the Machine (see figure E2)

- Place the machine on the base unit in such a manner that the corresponding openings on the machine engage in the guide bolts **17**.
- Tighten the wing bolt **18**.

Mounting the Stop (see figure E3)

Depending on application, the stop **20** can be inserted into the grooves **22** (when using as a parallel guide) or **23** (when using as an angle stop).

- Insert the plastic guide **21** into the requested groove. The screw **19** must engage into the corresponding thread in the base unit.
- Tighten the screw **19**.

Application Possibilities

The base unit can be mounted in three different positions:

Sanding longitudinal edges

for chamfering edges, face sanding, beveling, parallel sanding (see figure F1)

- Mount the stop **20** as a guide flush to the sanding belt in groove **22**.

Sanding face sides

for sanding mitres (see figure F2 and F3)

- Mount the stop **20** as a guide in groove **23**. The stop can be variably adjusted in angles from 45° to 90° (graduation in steps of 15°).

In this position, tools or knife, for example, can be sharpened without the stop.

Maintenance and Service

Maintenance and Cleaning

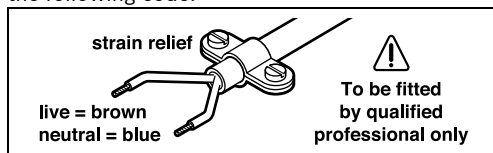
- ▶ **Before any work on the machine itself, pull the mains plug.**
- ▶ **For safe and proper working, always keep the machine and ventilation slots clean.**
- Clean the tensioning roller **12** and the guide roller **11** at regular intervals.
- Remove adherent sanding dust with a brush.

If the machine should fail despite the care taken in manufacturing and testing procedures, repair should be carried out by an after-sales service centre for Bosch power tools.

In all correspondence and spare parts order, please always include the 10-digit article number given on the type plate of the machine.

WARNING! Important instructions for connecting a new 3-pin plug to the 2-wire cable.

The wires in the cable are coloured according to the following code:



Do **not** connect the blue or brown wire to the earth terminal of the plug.

Important: If for any reason the moulded plug is removed from the cable of this power tool, it must be disposed of safely.

After-sales service and customer assistance

Our after-sales service responds to your questions concerning maintenance and repair of your product as well as spare parts. Exploded views and information on spare parts can also be found under:

www.bosch-pt.com

Our customer consultants answer your questions concerning best buy, application and adjustment of products and accessories.

Great Britain

Robert Bosch Ltd. (B.S.C.)

P.O. Box 98

Broadwater Park

North Orbital Road

Denham

Uxbridge

UB 9 5HJ

Tel. Service: +44 (0844) 736 0109

Fax: +44 (0844) 736 0146

E-Mail: SPT-Technical.de@de.bosch.com

Ireland

Origo Ltd.

Unit 23 Magna Drive

Magna Business Park

City West

Dublin 24

Tel. Service: +353 (01) 4 66 67 00

Fax: +353 (01) 4 66 68 88

Australia, New Zealand and Pacific Islands

Robert Bosch Australia Pty. Ltd.

Power Tools

Locked Bag 66

Clayton South VIC 3169

Customer Contact Center

Inside Australia:

Phone: +61 (01300) 307 044

Fax: + 61 (01300) 307 045

Inside New Zealand:

Phone: +64 (0800) 543 353

Fax: +64 (0800) 428 570

Outside AU and NZ:

Phone: +61 (03) 9541 5555

www.bosch.com.au

Disposal

The machine, accessories and packaging should be sorted for environmental-friendly recycling.

Only for EC countries:



Do not dispose of power tools into household waste!

According the European Guideline 2002/96/EC for Waste Electrical and Electronic Equipment and its implementation into national right,

power tools that are no longer usable must be collected separately and disposed of in an environmentally correct manner.

Subject to change without notice.

Avertissements de sécurité généraux pour l'outil

⚠ AVERTISSEMENT Lire tous les avertissements de sécurité et toutes les instructions. Ne pas suivre les avertissements et instructions peut donner lieu à un choc électrique, un incendie et/ou une blessure sérieuse.

Conserver tous les avertissements et toutes les instructions pour pouvoir s'y reporter ultérieurement.

Le terme « outil » dans les avertissements fait référence à votre outil électrique alimenté par le secteur (avec cordon d'alimentation) ou votre outil fonctionnant sur batterie (sans cordon d'alimentation).

1) Sécurité de la zone de travail

- a) **Conserver la zone de travail propre et bien éclairée.** Les zones en désordre ou sombres sont propices aux accidents.
- b) **Ne pas faire fonctionner les outils électriques en atmosphère explosive, par exemple en présence de liquides inflammables, de gaz ou de poussières.** Les outils électriques produisent des étincelles qui peuvent enflammer les poussières ou les fumées.
- c) **Maintenir les enfants et les personnes présentes à l'écart pendant l'utilisation de l'outil.** Les distractions peuvent vous faire perdre le contrôle de l'outil.

2) Sécurité électrique

- a) **Il faut que les fiches de l'outil électrique soient adaptées au socle. Ne jamais modifier la fiche de quelque façon que ce soit. Ne pas utiliser d'adaptateurs avec des outils à branchement de terre.** Des fiches non modifiées et des socles adaptés réduiront le risque de choc électrique.
- b) **Eviter tout contact du corps avec des surfaces reliées à la terre telles que les tuyaux, les radiateurs, les cuisinières et les réfrigérateurs.** Il existe un risque accru de choc électrique si votre corps est relié à la terre.

- c) **Ne pas exposer les outils à la pluie ou à des conditions humides.** La pénétration d'eau à l'intérieur d'un outil augmentera le risque de choc électrique.
- d) **Ne pas maltraiter le cordon. Ne jamais utiliser le cordon pour porter, tirer ou débrancher l'outil. Maintenir le cordon à l'écart de la chaleur, du lubrifiant, des arêtes ou des parties en mouvement.** Les cordons endommagés ou emmêlés augmentent le risque de choc électrique.
- e) **Lorsqu'on utilise un outil à l'extérieur, utiliser un prolongateur adapté à l'utilisation extérieure.** L'utilisation d'un cordon adapté à l'utilisation extérieure réduit le risque de choc électrique.
- f) **Si l'usage d'un outil dans un emplacement humide est inévitable, utiliser une alimentation protégée par un dispositif à courant différentiel résiduel (RCD).** L'usage d'un RCD réduit le risque de choc électrique.

3) Sécurité des personnes

- a) **Rester vigilant, regarder ce que vous êtes en train de faire et faire preuve de bon sens dans votre utilisation de l'outil. Ne pas utiliser un outil lorsque vous êtes fatigué ou sous l'emprise de drogues, d'alcool ou de médicaments.** Un moment d'inattention en cours d'utilisation d'un outil peut entraîner des blessures graves des personnes.
- b) **Utiliser un équipement de sécurité. Toujours porter une protection pour les yeux.** Les équipements de sécurité tels que les masques contre les poussières, les chaussures de sécurité antidérapantes, les casques ou les protections acoustiques utilisés pour les conditions appropriées réduiront les blessures de personnes.

- c) **Eviter tout démarrage intempestif. S'assurer que l'interrupteur est en position arrêt avant de brancher l'outil au secteur et/ou au bloc de batteries, de le ramasser ou de le porter.** Porter les outils en ayant le doigt sur l'interrupteur ou brancher des outils dont l'interrupteur est en position marche est source d'accidents.
 - d) **Retirer toute clé de réglage avant de mettre l'outil en marche.** Une clé laissée fixée sur une partie tournante de l'outil peut donner lieu à des blessures de personnes.
 - e) **Ne pas se précipiter. Garder une position et un équilibre adaptés à tout moment.** Cela permet un meilleur contrôle de l'outil dans des situations inattendues.
 - f) **S'habiller de manière adaptée. Ne pas porter de vêtements amples ou de bijoux. Garder les cheveux, les vêtements et les gants à distance des parties en mouvement.** Des vêtements amples, des bijoux ou les cheveux longs peuvent être pris dans des parties en mouvement.
 - g) **Si des dispositifs sont fournis pour le raccordement d'équipements pour l'extraction et la récupération des poussières, s'assurer qu'ils sont connectés et correctement utilisés.** Utiliser des collecteurs de poussière peut réduire les risques dus aux poussières.
- 4) Utilisation et entretien de l'outil**
- a) **Ne pas forcer l'outil. Utiliser l'outil adapté à votre application.** L'outil adapté réalisera mieux le travail et de manière plus sûre au régime pour lequel il a été construit.
 - b) **Ne pas utiliser l'outil si l'interrupteur ne permet pas de passer de l'état de marche à arrêt et vice versa.** Tout outil qui ne peut pas être commandé par l'interrupteur est dangereux et il faut le réparer.
 - c) **Débrancher la fiche de la source d'alimentation en courant et/ou le bloc de batteries de l'outil avant tout réglage, changement d'accessoires ou avant de ranger l'outil.** De telles mesures de sécurité préventives réduisent le risque de démarrage accidentel de l'outil.
 - d) **Conserver les outils à l'arrêt hors de la portée des enfants et ne pas permettre à des personnes ne connaissant pas l'outil ou les présentes instructions de le faire fonctionner.** Les outils sont dangereux entre les mains d'utilisateurs novices.
 - e) **Observer la maintenance de l'outil. Vérifier qu'il n'y a pas de mauvais alignement ou de blocage des parties mobiles, des pièces cassées ou toute autre condition pouvant affecter le fonctionnement de l'outil. En cas de dommages, faire réparer l'outil avant de l'utiliser.** De nombreux accidents sont dus à des outils mal entretenus.
 - f) **Garder affûtés et propres les outils permettant de couper.** Des outils destinés à couper correctement entretenus avec des pièces coupantes tranchantes sont moins susceptibles de bloquer et sont plus faciles à contrôler.
 - g) **Utiliser l'outil, les accessoires et les lames etc., conformément à ces instructions, en tenant compte des conditions de travail et du travail à réaliser.** L'utilisation de l'outil pour des opérations différentes de celles prévues pourrait donner lieu à des situations dangereuses.
- 5) Maintenance et entretien**
- a) **Faire entretenir l'outil par un réparateur qualifié utilisant uniquement des pièces de rechange identiques.** Cela assurera que la sécurité de l'outil est maintenue.

Instructions de sécurité spécifiques à l'appareil

- ▶ **N'utiliser l'outil électroportatif que pour un travail à sec.** La pénétration d'eau dans un outil électroportatif augmente le risque d'un choc électrique.
- ▶ **Ne jamais toucher la bande abrasive en rotation.** Il y a un risque de blessures.

- ▶ **Veiller à ce que personne ne soit exposé à un danger en raison des projections d'étincelles. Enlever les matériaux inflammables se trouvant à proximité.** L'usinage des métaux génère des étincelles.
- ▶ **Ne pas utiliser de bandes abrasives usées, fendues sur les bords ou fortement encrassées.** Les bandes abrasives endommagées peuvent se déchirer ou être projetées par l'appareil et blesser des personnes.
- ▶ **Attention ! Risque d'incendie ! Eviter la surchauffe des matériaux travaillés et de la ponceuse. Vider toujours le bac de récupération des poussières avant de faire une pause de travail.** Les particules de poussière se trouvant dans le sac à poussières, le microfiltre, le sac en papier (ou dans le sac à poussières en tissu ou le filtre de l'aspirateur) peuvent s'enflammer d'elles-mêmes dans des conditions défavorables, p. ex. projection d'étincelles lors du ponçage de pièces en métal, Ceci notamment lorsque les particules de poussière sont mélangées à des résidus de vernis, de polyuréthane ou d'autres substances chimiques et que les matériaux travaillés sont très chauds après avoir été travaillés pendant une période assez longue.
- ▶ **Tenir propre la place de travail.** Les mélanges de matériaux sont particulièrement dangereux. Les poussières de métaux légers peuvent être explosives ou inflammables.
- ▶ **Ne jamais utiliser un outil électroportatif dont le câble est endommagé. Ne pas toucher à un câble endommagé et retirer la fiche du câble d'alimentation de la prise du courant, au cas où le câble serait endommagé lors du travail.** Un câble endommagé augmente le risque d'un choc électrique.
- ▶ **Bloquer la pièce à travailler.** Une pièce à travailler serrée par des dispositifs de serrage ou dans un étau est fixée de manière plus sûre que tenue dans les mains.
- ▶ **Ne guider l'outil électroportatif contre la pièce à travailler que lorsque l'appareil est en marche et n'arrêter l'appareil qu'après l'avoir retiré de la pièce à travailler.** L'outil électroportatif risque d'effectuer un mouvement brusque.
- ▶ **Avant de déposer l'outil électroportatif, attendre que celui-ci soit complètement à l'arrêt.** L'outil risque de se coincer, ce qui entraîne une perte de contrôle de l'outil électroportatif.

Instructions de sécurité pour une utilisation avec socle

- ▶ **Bien connecter l'outil électroportatif au socle et le fixer de sorte qu'il ne puisse pas tomber.** L'outil électroportatif risque d'effectuer un mouvement brusque.
- ▶ **L'interrupteur Marche/Arrêt doit toujours rester facilement accessible.** L'outil électroportatif doit toujours être facile à éteindre.
- ▶ **Ne guider la pièce à travailler contre l'outil électroportatif que lorsque celui-ci est en marche et n'arrêter l'outil électroportatif qu'après l'avoir retiré de la pièce à travailler.** La pièce à travailler risque d'effectuer un mouvement brusque.

Description du fonctionnement



Lire tous les avertissements et indications. Le non-respect des avertissements et instructions indiqués ci-après peut entraîner un choc électrique, un incendie et/ou de graves blessures sur les personnes.

Instructions de sécurité pour une utilisation sans socle

- ▶ **Toujours bien tenir l'outil électroportatif des deux mains et veiller à toujours garder une position de travail stable.** Avec les deux mains, l'outil électroportatif est guidé de manière plus sûre.

Utilisation conforme

L'outil électroportatif est conçu pour les travaux de ponçage à sec des surfaces en bois, matières plastiques et métaux avec un enlèvement important de matière. Il est particulièrement approprié pour travailler des profils, des bords ainsi que des endroits difficilement accessibles.

Éléments de l'appareil

La numérotation des éléments de l'appareil se réfère à la représentation de l'outil électroportatif sur les pages graphiques.

- 1 Tubulure d'évacuation des poussières
- 2 Molette de réglage de la vitesse de la bande
- 3 Interrupteur Marche/Arrêt
- 4 Bande de ponçage
- 5 Bouton d'ajustage pour réglage de la bande
- 6 Levier de serrage pour bande de ponçage
- 7 Oûtes de ventilation
- 8 Poignée supplémentaire*
- 9 Alésage
- 10 Patin de glissage
- 11 Poulie conductrice
- 12 Poulie de serrage
- 13 Encoches
- 14 Socle*
- 15 Butée
- 16 Serre-joint à serrage par vis*
- 17 Boulon de guidage (4x)
- 18 Vis papillon
- 19 Vis
- 20 Butée
- 21 Guidage en matière plastique
- 22 Rainure pour butée **20** en tant que butée parallèle
- 23 Rainure pour butée **20** en tant que butée angulaire

* Les accessoires décrits ou montrés ne sont pas compris dans l'emballage standard.

Caractéristiques techniques

Ponceuse à ruban		PVS 300 AE
N° d'article		0 603 327 7..
Puissance absorbée nominale	W	300
Puissance utile	W	150
Vitesse de la bande en fonction à vide	m/min	180 – 250
Longueur de la bande	mm	303
Largeur de la bande	mm	40
Poids suivant EPTA-Procédure 01/2003	kg	1,6
Classe de protection		□/II

Ces indications sont valables pour des tensions nominales de [U] 230/240 V. Ces indications peuvent varier pour des tensions plus basses ainsi que pour des versions spécifiques à certains pays.


Respectez impérativement le numéro d'article se trouvant sur la plaque signalétique de l'outil électroportatif. Les désignations commerciales des différents outils électroportatifs peuvent varier.

Déclaration de conformité

Nous déclarons sous notre propre responsabilité que le produit décrit sous « Caractéristiques techniques » est en conformité avec les normes ou documents normatifs suivants : EN 60745 conformément aux termes des réglementations 2004/108/CE, 98/37/CE (jusqu'au 28.12.2009), 2006/42/CE (à partir du 29.12.2009).

Dossier technique auprès de :
Robert Bosch GmbH, Dept. PT/ESC,
D-70745 Leinfelden-Echterdingen

Dr. Egbert Schneider Senior Vice President Engineering	Dr. Eckerhard Strötgen Head of Product Certification
--	--

22.08.2007, Robert Bosch GmbH, Power Tools Division
D-70745 Leinfelden-Echterdingen

Bruits et vibrations

Valeurs de mesure déterminées conformément à EN 60745.

Les mesures réelles (A) des niveaux sonores de l'appareil sont : Niveau de pression acoustique 85 dB(A) ; niveau d'intensité acoustique 98 dB(A). Incertitude $K=3$ dB.

Porter une protection acoustique !

Valeurs totales des vibrations (somme de vecteurs de trois sens) relevé conformément à EN 60745 :

Valeur d'émission vibratoire $a_{p1} = 2,5 \text{ m/s}^2$, Incertitude $K = 1,5 \text{ m/s}^2$.

L'amplitude d'oscillation indiquée dans ces instructions d'utilisation a été mesurée conformément à la norme EN 60745 et peut être utilisée pour une comparaison d'outils électroportatifs. Elle est également appropriée pour une estimation préliminaire de la sollicitation vibratoire.

L'amplitude d'oscillation représente les utilisations principales de l'outil électroportatif. Si l'outil électroportatif est cependant utilisé pour d'autres applications, avec d'autres outils de travail ou avec un entretien non approprié, l'amplitude d'oscillation peut être différente. Ceci peut augmenter considérablement la sollicitation vibratoire pendant toute la durée de travail.

Pour une estimation précise de la sollicitation vibratoire, il est recommandé de prendre aussi en considération les espaces de temps pendant lesquels l'appareil est éteint ou en fonctionnement, mais pas vraiment utilisé. Ceci peut réduire considérablement la sollicitation vibratoire pendant toute la durée de travail.

Déterminez des mesures de protection supplémentaires pour protéger l'utilisateur des effets de vibrations, telles que par exemple : Entretien de l'outil électroportatif et des outils de travail, maintenir les mains chaudes, organisation des opérations de travail.

Montage

- ▶ **Avant d'effectuer des travaux sur l'outil électroportatif, retirez la fiche de la prise de courant.**

Poignée supplémentaire

La poignée supplémentaire **8** permet une maniabilité aisée et un guidage optimal de l'appareil.

- Serrez la poignée supplémentaire dans l'alésage correspondant **9** sur le carter.

Aspiration de poussières/de copeaux

Les poussières de matériaux tels que peintures contenant du plomb, certains bois, minéraux ou métaux, peuvent être nuisibles à la santé. Toucher ou aspirer les poussières peut entraîner des réactions allergiques et/ou des maladies respiratoires auprès de l'utilisateur ou de personnes se trouvant à proximité.

Certaines poussières telles que les poussières de chêne ou de hêtre sont considérées cancérigènes, surtout en connexion avec des additifs pour le traitement de bois (chromate, lazure). Les matériaux contenant de l'amiante ne doivent être travaillés que par des personnes qualifiées.

- Si possible, utilisez une aspiration des poussières.
- Veillez à bien aérer la zone de travail.
- Il est recommandé de porter un masque respiratoire de la classe de filtre P2.

Respectez les règlements en vigueur dans votre pays spécifiques aux matériaux à traiter.

Aspiration externe de copeaux

Il est possible de raccorder un tuyau d'aspirateur ou un aspirateur universel Bosch avec commande à distance sur la tubulure d'évacuation **1**.

Raccorder le tuyau d'aspiration (**Ø 35 mm**) :

- Montez un adaptateur approprié sur la tubulure d'aspiration **1**.
- Raccordez l'adaptateur au tuyau d'aspiration (**Ø 35 mm**) d'un aspirateur.

Raccorder le tuyau d'aspiration (\varnothing 19 mm) :

- Montez le tuyau d'aspiration (\varnothing 19 mm) fermement sur la tubulure d'aspiration **1**.
- Montez un adaptateur approprié sur la tubulure d'aspiration et raccordez-le à un aspirateur.

L'aspirateur doit être approprié au matériau à travailler.

Pour l'aspiration de poussières particulièrement nuisibles à la santé, cancérogènes ou sèches, utilisez des aspirateurs spéciaux.

Changement de la bande

► **Avant d'effectuer des travaux sur l'outil électroportatif, retirez la fiche de la prise de courant.**

Démontage de la bande de ponçage (voir figure B1)

- Poussez le levier de serrage **6** vers le bas.
- Retirez par le côté la bande de ponçage desserrée **4**.

Montage de la bande de ponçage (voir figure B2)

Si nécessaire, nettoyez le patin de glissement **10**, la poulie conductrice **11** et la poulie de serrage **12** avant de placer la nouvelle bande abrasive.

- Choisissez une nouvelle bande de ponçage avec la grosseur de grains souhaitée. Possibilités d'utilisation, voir « Choix de la bande de ponçage », page 30.
- Monter la nouvelle bande de ponçage **4**.
- Pour serrer la bande de ponçage, basculez le levier de serrage **6** vers le haut jusqu'à ce qu'il s'encliquette de façon perceptible.
- Réglez la bande. (voir « Réglage de la bande », page 29)

Note : Les bandes de ponçage qui sont usées d'un côté peuvent être tournées de 180°, il est possible de poncer dans les deux directions grâce à un collage spécial.

Réglage de la bande (voir figure C)

Pour que la bande de ponçage soit toujours guidée correctement sur le patin de glissement et qu'elle ne « dévie » pas sur le côté, il faut l'ajuster après chaque changement.

- Réglez la molette **2** sur « 1 » (petite vitesse de bande).
- Pour la **mise en service** de l'outil électroportatif, pousser l'interrupteur Marche/Arrêt **3** vers l'avant en position « I ».
- Réglez la bande au moyen du bouton d'ajustage **5** (voir également les flèches gravées sur le bouton d'ajustage) :

Sens de rotation	Rotation de la bande
dans le sens des aiguilles d'une montre (vers l'arrière)	éloigner du bouton d'ajustage (vers la droite)
dans le sens inverse des aiguilles d'une montre (vers l'avant)	approcher du bouton d'ajustage (vers la gauche)

Note : Tournez le bouton d'ajustage **5** lentement et attendez la réaction de la bande de ponçage avant de continuer à régler.

La bande est correctement réglée lorsqu'elle tourne parallèlement au bord du patin de glissement et qu'elle ne déborde pas.

Choix de la bande de ponçage

Suivant le matériau à travailler et le travail demandé, il existe différentes bandes de ponçage :

red:Wood pour travailler des matériaux en bois	Grains	
Pour le dégrossissage p. ex. de poutres et planches rugueuses, non rabotées	grossier	40, 60
Pour la rectification (plane) et le nivellement de petites rugosités	moyenne	80, 120
Pour la rectification de parachèvement et le ponçage de bois durs	fin	180, 240

blue:Metal pour travailler des matériaux métalliques	Grains	
Pour décalaminage et dérouillage ainsi que pour égalisation de peti- tes irrégularités	grossier	60
Pour ébarbage et ponça- ge de finition de tôles et de pièces moulées	moyenne	80, 120
Pour ponçage fin de fini- tion et ponçage structu- ré	fin	180, 240

Mise en marche

Mise en service

- **Tenez compte de la tension du réseau ! La tension de la source de courant doit coïncider avec les indications se trouvant sur la plaque signalétique de l'outil électroportatif. Les outils électroportatifs marqués 230 V peuvent également être mis en service sous 220 V.**

Mise en Marche/Arrêt

- Pour la **mise en service** de l'outil électroportatif, pousser l'interrupteur Marche/Arrêt **3** vers l'avant en position « **I** ».
- Pour **arrêter** l'outil électroportatif, pousser l'interrupteur Marche/Arrêt **3** vers l'arrière en position « **0** ».

Présélection de la vitesse de la bande

La vitesse de bande nécessaire dépend du matériau à travailler et des conditions de travail et peut être déterminée par des essais pratiques.

- Réglez la molette de réglage **2** sur la vitesse de bande souhaitée.

Note : La vitesse de la bande peut être réajustée durant la marche de l'appareil.

Instructions d'utilisation

L'enlèvement de la matière et la qualité souhaitée de la surface à travailler dépendent essentiellement du choix de la bande de ponçage ainsi que de la vitesse présélectionnée. Plus la vitesse de la bande est grande, plus l'enlèvement de matière est important et plus la surface de ponçage est lisse.

Seules des bandes de ponçage impeccables assurent un bon travail de ponçage et ménagent l'outil électroportatif.

Une bande de ponçage avec laquelle on a travaillé du métal ne doit pas être utilisée pour d'autres matériaux.

N'utiliser que des accessoires de ponçage d'origine Bosch.

Le ponçage (voir figure D)

- Travaillez avec une pression minimale, afin d'augmenter la durée de vie des bandes de ponçage.
Une trop grande pression exercée sur l'appareil n'entraîne pas une meilleure puissance de ponçage mais une usure plus importante de l'outil électroportatif et de la bande de ponçage.

- Poser l'outil électroportatif mis en marche sur la pièce à travailler. Appliquer une vitesse d'avance modérée et guider l'appareil de façon à ce que les passes de travail soient parallèles et qu'elles se chevauchent. Travailler dans le sens des fibres, les traces de ponçage en biais nuisent à l'aspect final.
- **Ponçage d'angles/de coins intérieurs**
Gardez une distance suffisante par rapport aux surfaces verticales des pièces à travailler. La bande de ponçage ne doit pas les toucher.
- Lorsqu'il s'agit d'enlever des restes de vernis notamment, il se peut que ceux-ci s'amalgament et que la surface de la pièce à travailler ainsi que de la bande de ponçage soit encrassée. Le mieux est de travailler avec aspiration de poussières.

Possibilités d'utilisation, voir figures G–J.

Stockage

Ne stocker les bandes de ponçage qu'en position suspendue, ne pas les plier, sinon elles ne peuvent plus être utilisées.

Travail stationnaire avec socle

A l'aide du socle **14** et de la butée **20**, il est possible de poncer p. ex. des barres et des profilés. L'épaisseur minimale des pièces à travailler devrait être de 5 mm.

Montage du socle (voir figure E1)

- ▶ **Afin d'assurer un maniement en toute sécurité, le socle doit être monté sur une surface de travail plane et stable (par ex. établi) avant son utilisation.**
- Placez la butée **15** du socle à un bord de la surface de travail de sorte qu'elle ne déborde pas.
- Serrez le socle **14** sur la surface de travail à l'aide d'un serre-joint **16** disponible dans le commerce. Faire cela à l'aide des encoches **13**.

Il est possible de monter le socle dans différentes positions. (voir « Possibilités d'utilisation », page 31)

Montage de l'outil électroportatif (voir figure E2)

- Montez l'outil électroportatif sur le socle de sorte que les encoches se trouvant dans l'outil électroportatif prennent dans les encoches correspondantes des boulons de guidage **17**.
- Bien serrer la vis papillon **18**.

Montage de la butée (voir figure E3)

Suivant l'utilisation, la butée **20** peut être montée dans les rainures prévues **22** (pour une utilisation en tant que butée parallèle) ou **23** (pour une utilisation en tant que butée angulaire).

- Montez le guidage en matière plastique **21** dans la rainure souhaitée. La vis **19** doit accrocher au filet prévu du socle.
- Resserrez la vis **19**.

Possibilités d'utilisation

Le socle peut être monté dans trois positions différentes :

Ponçage de bords longitudinaux

pour le cassage d'arêtes, le ponçage de surfaces planes, le chanfreinage, le ponçage parallèle (voir figure F1)

- Montez la butée **20** en tant qu'aide au guidage de la bande de ponçage dans la rainure **22** de sorte qu'elle ne dépasse pas.

Ponçage de faces avant

pour le ponçage d'onglets (voir figures F2 et F3)

- Montez la butée **20** en tant qu'aide au guidage à la bande de ponçage dans la rainure **23**. Il est possible de modifier la butée en continu dans sa position angulaire dans la plage d'angle comprise entre 45° et 90° (graduation de 15°).

Dans cette position, il est possible d'affûter p. ex. également des outils ou des couteaux sans la butée.

Entretien et service après-vente

Nettoyage et entretien

- ▶ **Avant d'effectuer des travaux sur l'outil électroportatif, retirez la fiche de la prise de courant.**
- ▶ **Tenez toujours propres l'outil électroportatif ainsi que les ouïes de ventilation afin d'obtenir un travail impeccable et sûr.**
 - Nettoyez régulièrement la poulie de serrage **12** et la poulie conductrice **11**.
 - Enlever les poussières adérent à l'aide d'un pinceau.

Si, malgré tous les soins apportés à la fabrication et au contrôle de l'appareil, celui-ci devait avoir un défaut, la réparation ne doit être confiée qu'à une station de service après-vente agréée pour outillage Bosch.

Pour toute demande de renseignement ou commande de pièces de rechange, précisez-nous impérativement le numéro d'article à dix chiffres de l'outil électroportatif indiqué sur la plaque signalétique.

Service après-vente et assistance des clients

Notre service après-vente répond à vos questions concernant la réparation et l'entretien de votre produit et les pièces de rechange. Vous trouverez des vues éclatées ainsi que des informations concernant les pièces de rechange également sous : **www.bosch-pt.com**

Les conseillers techniques Bosch sont à votre disposition pour répondre à vos questions concernant l'achat, l'utilisation et le réglage de vos produits et leurs accessoires.

France

Robert Bosch (France) S.A.S.
Service Après-Vente Electroportatif
126, rue de Stalingrad
93705 DRANCY Cédex
Tel. : +33 (0)143 11 90 06
Fax : +33 (0)143 11 90 33
E-Mail :
sav.outillage-electroportatif@fr.bosch.com
N° Vert : +33 (0800) 05 50 51
www.bosch.fr

Belgique, Luxembourg

Tel. : +32 (070) 22 55 65
Fax : +32 (070) 22 55 75
E-Mail : outillage.gereedschap@be.bosch.com

Suisse

Tel. : +41 (044) 8 47 15 12
Fax : +41 (044) 8 47 15 52

Élimination des déchets

Les outils électroportatifs, ainsi que leurs accessoires et emballages, doivent pouvoir suivre chacun une voie de recyclage appropriée.

Seulement pour les pays de l'Union Européenne :



Ne jetez pas votre appareil électroportatif avec les ordures ménagères !

Conformément à la directive européenne 2002/96/CE relative aux déchets d'équipements électriques et électroniques et sa réalisation dans les lois nationales, les outils électroportatifs dont on ne peut plus se servir doivent être séparés et suivre une voie de recyclage appropriée.

Sous réserve de modifications.

Advertencias de peligro generales para herramientas eléctricas

⚠ ADVERTENCIA Lea íntegramente estas advertencias de peligro e instrucciones. En caso de no atenderse a las advertencias de peligro e instrucciones siguientes, ello puede ocasionar una descarga eléctrica, un incendio y/o lesión grave.

Guardar todas las advertencias de peligro e instrucciones para futuras consultas.

El término herramienta eléctrica empleado en las siguientes advertencias de peligro se refiere a herramientas eléctricas de conexión a la red (con cable de red) y a herramientas eléctricas accionadas por acumulador (o sea, sin cable de red).

1) Seguridad del puesto de trabajo

- a) **Mantenga limpio y bien iluminado su puesto de trabajo.** El desorden o una iluminación deficiente en las áreas de trabajo pueden provocar accidentes.
- b) **No utilice la herramienta eléctrica en un entorno con peligro de explosión, en el que se encuentren combustibles líquidos, gases o material en polvo.** Las herramientas eléctricas producen chispas que pueden llegar a inflamar los materiales en polvo o vapores.
- c) **Mantenga alejados a los niños y otras personas de su puesto de trabajo al emplear la herramienta eléctrica.** Una distracción le puede hacer perder el control sobre la herramienta eléctrica.

2) Seguridad eléctrica

- a) **El enchufe de la herramienta eléctrica debe corresponder a la toma de corriente utilizada. No es admisible modificar el enchufe en forma alguna. No emplear adaptadores en herramientas eléctricas dotadas con una toma de tierra.** Los enchufes sin modificar adecuados a las respectivas tomas de corriente reducen el riesgo de una descarga eléctrica.

- b) **Evite que su cuerpo toque partes conectadas a tierra como tuberías, radiadores, cocinas y refrigeradores.** El riesgo a quedar expuesto a una sacudida eléctrica es mayor si su cuerpo tiene contacto con tierra.
- c) **No exponga la herramienta eléctrica a la lluvia y evite que penetren líquidos en su interior.** Existe el peligro de recibir una descarga eléctrica si penetran ciertos líquidos en la herramienta eléctrica.
- d) **No utilice el cable de red para transportar o colgar la herramienta eléctrica, ni tire de él para sacar el enchufe de la toma de corriente. Mantenga el cable de red alejado del calor, aceite, esquinas cortantes o piezas móviles.** Los cables de red dañados o enredados pueden provocar una descarga eléctrica.
- e) **Al trabajar con la herramienta eléctrica a la intemperie utilice solamente cables de prolongación apropiados para su uso en exteriores.** La utilización de un cable de prolongación adecuado para su uso en exteriores reduce el riesgo de una descarga eléctrica.
- f) **Si fuese imprescindible utilizar la herramienta eléctrica en un entorno húmedo, es necesario conectarla a través de un fusible diferencial.** La aplicación de un fusible diferencial reduce el riesgo a exponerse a una descarga eléctrica.

3) Seguridad de personas

- a) **Esté atento a lo que hace y emplee la herramienta eléctrica con prudencia. No utilice la herramienta eléctrica si estuviese cansado, ni tampoco después de haber consumido alcohol, drogas o medicamentos.** El no estar atento durante el uso de la herramienta eléctrica puede provocarle serias lesiones.

- b) Utilice un equipo de protección personal y en todo caso unas gafas de protección.** El riesgo a lesionarse se reduce considerablemente si, dependiendo del tipo y la aplicación de la herramienta eléctrica empleada, se utiliza un equipo de protección adecuado como una mascarilla antipolvo, zapatos de seguridad con suela antideslizante, casco, o protectores auditivos.
- c) Evite una puesta en marcha fortuita. Asegurarse de que la herramienta eléctrica esté desconectada antes de conectarla a la toma de corriente y/o al montar el acumulador, al recogerla, y al transportarla.** Si transporta la herramienta eléctrica sujetándola por el interruptor de conexión/desconexión, o si introduce el enchufe en la toma de corriente con la herramienta eléctrica conectada, ello puede dar lugar a un accidente.
- d) Retire las herramientas de ajuste o llaves fijas antes de conectar la herramienta eléctrica.** Una herramienta de ajuste o llave fija colocada en una pieza rotante puede producir lesiones al poner a funcionar la herramienta eléctrica.
- e) Evite posturas arriesgadas. Trabaje sobre una base firme y mantenga el equilibrio en todo momento.** Ello le permitirá controlar mejor la herramienta eléctrica en caso de presentarse una situación inesperada.
- f) Lleve puesta una vestimenta de trabajo adecuada. No utilice vestimenta amplia ni joyas. Mantenga su pelo, vestimenta y guantes alejados de las piezas móviles.** La vestimenta suelta, el pelo largo y las joyas se pueden enganchar con las piezas en movimiento.
- g) Siempre que sea posible utilizar unos equipos de aspiración o captación de polvo, asegúrese que éstos estén montados y que sean utilizados correctamente.** El empleo de estos equipos reduce los riesgos derivados del polvo.
- 4) Uso y trato cuidadoso de herramientas eléctricas**
- a) No sobrecargue la herramienta eléctrica. Use la herramienta eléctrica prevista para el trabajo a realizar.** Con la herramienta adecuada podrá trabajar mejor y más seguro dentro del margen de potencia indicado.
- b) No utilice herramientas eléctricas con un interruptor defectuoso.** Las herramientas eléctricas que no se puedan conectar o desconectar son peligrosas y deben hacerse reparar.
- c) Saque el enchufe de la red y/o desmonte el acumulador antes de realizar un ajuste en la herramienta eléctrica, cambiar de accesorio o al guardar la herramienta eléctrica.** Esta medida preventiva reduce el riesgo a conectar accidentalmente la herramienta eléctrica.
- d) Guarde las herramientas eléctricas fuera del alcance de los niños. No permita la utilización de la herramienta eléctrica a aquellas personas que no estén familiarizadas con su uso o que no hayan leído estas instrucciones.** Las herramientas eléctricas utilizadas por personas inexpertas son peligrosas.
- e) Cuide la herramienta eléctrica con esmero. Controle si funcionan correctamente, sin atascarse, las partes móviles de la herramienta eléctrica, y si existen partes rotas o deterioradas que pudieran afectar al funcionamiento de la herramienta eléctrica. Haga reparar estas piezas defectuosas antes de volver a utilizar la herramienta eléctrica.** Muchos de los accidentes se deben a herramientas eléctricas con un mantenimiento deficiente.
- f) Mantenga los útiles limpios y afilados.** Los útiles mantenidos correctamente se dejan guiar y controlar mejor.

g) **Utilice la herramienta eléctrica, accesorios, útiles, etc. de acuerdo a estas instrucciones, considerando en ello las condiciones de trabajo y la tarea a realizar.** El uso de herramientas eléctricas para trabajos diferentes de aquellos para los que han sido concebidas puede resultar peligroso.

5) Servicio

a) **Únicamente haga reparar su herramienta eléctrica por un profesional, empleando exclusivamente piezas de repuesto originales.** Solamente así se mantiene la seguridad de la herramienta eléctrica.

Instrucciones de seguridad específicas del aparato

- ▶ **Solamente emplee la herramienta eléctrica para lijar en seco.** La penetración de agua en el aparato eléctrico comporta un mayor riesgo de electrocución.
- ▶ **Jamás toque la banda lijadora en funcionamiento.** En caso contrario podría llegar a accidentarse.
- ▶ **Preste atención a que las chispas proyectadas no puedan lesionar a ninguna persona. Retire los materiales combustibles que se encuentren cerca.** Al lijar metales se proyectan chispas.
- ▶ **No utilice bandas lijadoras desgastadas, desgarradas o embazadas.** Las bandas lijadoras dañadas pueden romperse y lesionar a alguien al salir despedidas.
- ▶ **¡Atención! Peligro de incendio. Evite el sobrecalentamiento de la pieza y de la propia lijadora. Vacíe siempre el depósito de polvo antes de cada pausa.** El material en polvo acumulado en el saco colector de polvo, Microfiltro, bolsa de papel (o la bolsa filtrante o filtro del aspirador) puede llegar a autoincendiarse bajo unas condiciones desfavorables, como, p. ej., al proyectarse chispas al lijar metal. La probabilidad de que esto ocurra es mayor si el material va mezclado con partículas de pintura, poliuretano u otras sustancias químicas y si éste se hubiese calentando tras un uso intenso de la herramienta.

- ▶ **Mantenga limpio su puesto de trabajo.** La mezcla de diversos materiales es especialmente peligrosa. Las aleaciones ligeras en polvo pueden arder o explotar.
- ▶ **No utilice la herramienta eléctrica si el cable está dañado. No toque un cable dañado, y desconecte el enchufe de la red, si el cable se daña durante el trabajo.** Un cable dañado comporta un mayor riesgo de electrocución.

Instrucciones de seguridad para el uso sin bastidor inferior

- ▶ **Trabajar sobre una base firme sujetando la herramienta eléctrica con ambas manos.** La herramienta eléctrica es guiada de forma más segura con ambas manos.
- ▶ **Asegure la pieza de trabajo.** Una pieza de trabajo fijada con unos dispositivos de sujeción, o en un tornillo de banco, se mantiene sujeta de forma mucho más segura que con la mano.
- ▶ **Únicamente aproxime a la pieza de trabajo la herramienta eléctrica estando ésta conectada, y antes de desconectarla, sepárela primero de la pieza.** En caso contrario, la herramienta eléctrica podría moverse bruscamente.
- ▶ **Antes de depositarla, esperar a que se haya detenido la herramienta eléctrica.** El útil puede engancharse y hacerle perder el control sobre la herramienta eléctrica.

Instrucciones de seguridad para el uso con bastidor inferior

- ▶ **Acople de forma segura la herramienta eléctrica al bastidor inferior y sujétela de forma estable.** En caso contrario, la herramienta eléctrica podría moverse bruscamente.
- ▶ **El interruptor de conexión/desconexión deberá ser accesible en todo momento.** La herramienta eléctrica deberá poder desconectarse sin dificultad en cualquier momento.
- ▶ **Únicamente aproxime la pieza de trabajo a la herramienta eléctrica estando ésta conectada, y separe primero la pieza de la herramienta eléctrica antes de desconectar la misma.** En caso contrario, la pieza de trabajo podría moverse bruscamente.

Descripción del funcionamiento



Lea íntegramente estas advertencias de peligro e instrucciones. En caso de no atenderse a las advertencias de peligro e instrucciones siguientes, ello puede ocasionar una descarga eléctrica, un incendio y/o lesión grave.

Utilización reglamentaria

La herramienta eléctrica ha sido diseñada para lijar en seco madera, plástico y metal con un alto rendimiento en el arranque de material. Es especialmente apropiada para trabajar perfiles, esquinas o puntos difícilmente accesibles.

Componentes principales

La numeración de los componentes está referida a la imagen de la herramienta eléctrica en las páginas ilustradas.

- 1 Boquilla de aspiración
- 2 Rueda preselección de la velocidad de banda
- 3 Interruptor de conexión/desconexión
- 4 Banda lijadora
- 5 Botón de reglaje del curso de la banda
- 6 Palanca de fijación de la banda lijadora
- 7 Rejillas de refrigeración
- 8 Empuñadura adicional*
- 9 Taladro roscado
- 10 Zapata deslizante
- 11 Rodillo inversor
- 12 Rodillo tensor
- 13 Aberturas
- 14 Bastidor inferior*
- 15 Regleta tope
- 16 Tornillo de apriete*
- 17 Vástago guía (4x)
- 18 Tornillo de mariposa
- 19 Tornillo
- 20 Tope
- 21 Guía de plástico
- 22 Ranura para usar tope **20** como tope paralelo
- 23 Ranura para usar tope **20** como tope angular

* Los accesorios descritos e ilustrados no corresponden al material que se adjunta de serie.

Datos técnicos

Lijadora minibanda		PVS 300 AE
Nº de artículo		0 603 327 7..
Potencia absorbida nominal	W	300
Potencia útil	W	150
Velocidad de la banda en vacío	m/min	180 – 250
Longitud de banda lijadora	mm	303
Ancho de banda lijadora	mm	40
Peso según EPTA-Procedure 01/2003	kg	1,6
Clase de protección		□/II

Estos datos son válidos para tensiones nominales de [U] 230/240 V. Los valores pueden variar si la tensión fuese inferior, y en las ejecuciones específicas para ciertos países.

Preste atención al nº de artículo en la placa de características de su aparato, ya que las denominaciones comerciales de algunos aparatos pueden variar.

Declaración de conformidad

Declaramos bajo nuestra responsabilidad, que el producto descrito bajo “Datos técnicos” está en conformidad con las normas o documentos normalizados siguientes: EN 60745 de acuerdo con las regulaciones 2004/108/CE, 98/37/CE (hasta el 28.12.2009), 2006/42/CE (a partir del 29.12.2009).

Expediente técnico en:
Robert Bosch GmbH, Dept. PT/ESC,
D-70745 Leinfelden-Echterdingen

Dr. Egbert Schneider Senior Vice President Engineering
Dr. Eckerhard Strötgen Head of Product Certification

22.08.2007, Robert Bosch GmbH, Power Tools Division
D-70745 Leinfelden-Echterdingen

Información sobre ruidos y vibraciones

Determinación de los valores de medición según EN 60745.

El nivel de presión sonora típico del aparato, determinado con un filtro A, asciende a: Nivel de presión sonora 85 dB(A); nivel de potencia acústica 98 dB(A). Tolerancia K=3 dB.

¡Colocarse un protector de oídos!

Nivel total de vibraciones (suma vectorial de tres direcciones) determinado según EN 60745:

Valor de vibraciones generadas $a_{rh} = 2,5 \text{ m/s}^2$, tolerancia K=1,5 m/s^2 .

El nivel de vibraciones indicado en estas instrucciones ha sido determinado según el procedimiento de medición fijado en la norma EN 60745 y puede servir como base de comparación con otras herramientas eléctricas. También es adecuado para estimar provisionalmente la sollicitación experimentada por las vibraciones.

El nivel de vibraciones indicado ha sido determinado para las aplicaciones principales de la herramienta eléctrica. Por ello, el nivel de vibraciones puede ser diferente si la herramienta eléctrica se utiliza para otras aplicaciones, con útiles diferentes, o si el mantenimiento de la misma fuese deficiente. Ello puede suponer un aumento drástico de la sollicitación por vibraciones durante el tiempo total de trabajo.

Para determinar con exactitud la sollicitación experimentada por las vibraciones, es necesario considerar también aquellos tiempos en los que el aparato esté desconectado, o bien, esté en funcionamiento, pero sin ser utilizado realmente. Ello puede suponer una disminución drástica de la sollicitación por vibraciones durante el tiempo total de trabajo.

Fije unas medidas de seguridad adicionales para proteger al usuario de los efectos por vibraciones, como por ejemplo: Mantenimiento de la herramienta eléctrica y de los útiles, conservar calientes las manos, organización de las secuencias de trabajo.

Montaje

- ▶ **Antes de cualquier manipulación en la herramienta eléctrica, sacar el enchufe de red de la toma de corriente.**

Empuñadura adicional

La empuñadura adicional **8** permite un manejo cómodo y una distribución uniforme de la fuerza, sobre todo, si el arranque de material es elevado.

- Enrosque la empuñadura adicional en la rosca **9** de la carcasa prevista para tal fin.

Aspiración de polvo y virutas

El polvo de ciertos materiales como, pinturas que contengan plomo, ciertos tipos de madera y algunos minerales y metales, puede ser nocivo para la salud. El contacto y la inspiración de estos polvos pueden provocar en el usuario o en las personas circundantes reacciones alérgicas y/o enfermedades respiratorias.

Ciertos polvos como los de roble, encina y haya son considerados como cancerígenos, especialmente en combinación con los aditivos para el tratamiento de la madera (cromatos, conservantes de la madera). Los materiales que contengan amianto solamente deberán ser procesados por especialistas.

- A ser posible utilice un equipo para aspiración de polvo.
- Observe que esté bien ventilado el puesto de trabajo.
- Se recomienda una mascarilla protectora con un filtro de la clase P2.

Observe las prescripciones vigentes en su país sobre los materiales a trabajar.

Aspiración externa

A la boquilla de aspiración **1** puede conectarse la manguera de un aspirador o un aspirador universal Bosch de conexión automática a distancia.

Conexión de la manguera de aspiración (**Ø 35 mm**):

- Inserte un adaptador adecuado en la boquilla de aspiración **1**.
- Conecte la manguera de aspiración (**Ø 35 mm**) de un aspirador al adaptador.

Conexión de la manguera de aspiración (Ø 19 mm):

- Inserte firmemente la manguera de aspiración (Ø 19 mm) en la boquilla de aspiración **1**.
- Monte un adaptador adecuado en la manguera de aspiración y acóplela a un aspirador.

El aspirador debe ser adecuado para el material a trabajar.

Para aspirar polvo especialmente nocivo para la salud, cancerígeno, o polvo seco utilice un aspirador especial.

Cambio de la banda lijadora

► **Antes de cualquier manipulación en la herramienta eléctrica, sacar el enchufe de red de la toma de corriente.**

Desmontaje de la banda lijadora (ver figura B1)

- Gire hacia abajo la palanca de fijación **6**.
- Una vez destensada saque lateralmente la banda lijadora **4**.

Montaje de la banda lijadora (ver figura B2)

Si fuese preciso, limpie la zapata deslizante **10**, el rodillo inversor **11** y el rodillo guía **12** antes de colocar la banda lijadora nueva.

- Seleccione una banda lijadora nueva del grano deseado.
Ejemplos de aplicación, ver “Selección de la banda lijadora”, página 38.
- Monte una banda lijadora nueva **4**.
- Para tensar la banda lijadora gire hacia arriba la palanca de fijación **6** hasta percibir claramente su enclavamiento.
- Ajuste el curso de la banda. (ver “Ajuste del curso de la banda”, página 38)

Observación: Las bandas lijadoras con un desgaste desigual pueden montarse giradas 180° gracias al pegado especial utilizado que permite lijar en ambos sentidos de marcha.

Ajuste del curso de la banda (ver figura C)

Para que la banda lijadora marche centrada con la zapata deslizante sin desviarse lateralmente, es necesario ajustar el curso de la banda cada vez que se cambie la misma.

- Coloque la rueda de ajuste **2** en “1” (velocidad de banda reducida).
- Para la **puesta en marcha** de la herramienta eléctrica empuje hacia adelante el interruptor de conexión/desconexión **3** a la posición “1”.
- Corrija el curso de la banda con el botón de reglaje **5** (observe las flechas que van marcadas sobre el mismo):

Sentido de giro	Curso de la banda
en el sentido de las agujas del reloj (hacia atrás)	opuesto al botón de reglaje (hacia la derecha)
en el sentido de las agujas del reloj (hacia delante)	en dirección al botón de reglaje (hacia la izquierda)

Observación: Gire lentamente el botón de reglaje **5** y observe primero cómo se comporta la banda lijadora antes de continuar regulando.

El curso ajustado en la banda lijadora es correcto si ésta marcha enrasada con el borde de la zapata deslizante.

Selección de la banda lijadora

De acuerdo al material a trabajar y al arranque de material deseado puede seleccionarse entre diversas bandas lijadoras:

red:Wood para procesar madera	Grano	
Para el lijado previo p. ej. de vigas y tablas en bruto, sin cepillar	Basto	40, 60
Para planificar e igualar pequeñas irregularidades	Medio	80, 120
Para el acabado y lijado fino de maderas duras	Fino	180, 240

blue:Metal para procesar metal	Grano	
Para decapar y desoxidar, así como para igualar pequeños resaltes	Basto	60
Para desbarbar y enlucir chapas y piezas de forma	Medio	80, 120
Para el lijado fino y con dibujo	Fino	180, 240

Operación

Puesta en marcha

- **¡Observe la tensión de red! La tensión de la fuente de energía deberá coincidir con las indicaciones en la placa de características de la herramienta eléctrica. Las herramientas eléctricas marcadas con 230 V pueden funcionar también a 220 V.**

Conexión/desconexión

- Para la **puesta en marcha** de la herramienta eléctrica empuje hacia adelante el interruptor de conexión/desconexión **3** a la posición “**1**”.
- Para **desconectar** la herramienta eléctrica empuje hacia atrás el interruptor de conexión/desconexión **3** a la posición “**0**”.

Preselección de la velocidad de la banda

La velocidad de la banda requerida depende del material y condiciones de trabajo, siendo conveniente determinarla probando.

- Coloque la rueda de ajuste **2** a la velocidad de banda deseada.

Observación: La velocidad de banda puede reajustarse también durante la marcha.

Instrucciones para la operación

El rendimiento en el arranque de material y la calidad de la superficie obtenidos vienen determinados esencialmente por la banda lijadora empleada y la velocidad de la banda preseleccionada. Cuanto mayor sea la velocidad de banda, tanto mayor es el arranque de material y tanto más fino es el acabado de la superficie.

Únicamente unas bandas lijadoras en buenas condiciones permiten conseguir un buen rendimiento en el arranque de material, además de cuidar la herramienta eléctrica.

Las bandas lijadoras que hayan sido empleadas para trabajar metal no deberán utilizarse para trabajar otros materiales.

Solamente utilice accesorios para lijar originales Bosch.

Lijado (ver figura D)

- Observe que la presión de aplicación sea lo menor posible para prolongar así la vida útil de las bandas lijadoras. Una presión de aplicación excesiva no supone un mayor rendimiento en el arranque de material, sino un mayor desgaste de la herramienta eléctrica y banda lijadora.
- Aplique la herramienta eléctrica, tras haberla conectado, contra la superficie a trabajar. Trabaje con un avance moderado y vaya lijando franjas paralelas de manera que éstas se solapen. Lije en el sentido de la fibra, ya que de lo contrario la superficie quedaría marcada con estrías
- **Lijado de ángulos y esquinas interiores**
Mantenga una separación suficiente respecto a las superficies verticales. La banda lijadora no debe llegar a tocarlas.
- Especialmente al lijar piezas pintadas puede ocurrir que el polvo se ponga pastoso debido al calor generado al trabajar, llegando a ensuciar la superficie de la pieza de trabajo y la banda lijadora. Por ello, se recomienda trabajar con un equipo de aspiración de polvo.

Ejemplos de aplicación, ver figuras G–J.

Almacenaje

Solamente guarde las bandas lijadoras colgándolas, sin doblarlas, ya que si no quedarían inservibles.

Trabajo estacionario con el bastidor inferior

Con el bastidor inferior **14** y el tope **20** pueden lijarse y conformarse, p. ej., listones y perfiles. El grosor mínimo de las piezas de trabajo es de 5 mm.

Montaje del bastidor inferior (ver figura E1)

► **Para garantizar un manejo seguro deberá trabajarse con el bastidor inferior colocándolo sobre una base de trabajo plana y estable (p. ej. un banco de trabajo).**

- Asiente la regleta tope **15** del bastidor inferior contra el borde de la base de trabajo.
- Fije el bastidor inferior **14** a la base de trabajo con un tornillo de apriete **16** usual en el comercio. Para tal fin deberán emplearse las aberturas **13**.

El bastidor inferior puede fijarse en diversas posiciones de montaje. (ver "Posibilidades de aplicación", página 40)

Acoplamiento de la herramienta eléctrica (ver figura E2)

- Acople la herramienta eléctrica al bastidor inferior de manera que los vástagos guía **17** queden alojados en las respectivas aberturas de la herramienta eléctrica.
- Apriete el tornillo de mariposa **18**.

Montaje del tope (ver figura E3)

Dependiendo de la aplicación deseada, el tope **20** puede montarse en la ranura **22** (para emplearlo como tope paralelo) o **23** (para emplearlo como tope angular).

- Inserte la guía de plástico **21** en la ranura deseada. El tornillo **19** deberá penetrar en la rosca prevista para tal fin en el bastidor inferior.
- Apriete el tornillo **19**.

Posibilidades de aplicación

El bastidor inferior puede fijarse en tres posiciones diferentes:

Lijado de cantos longitudinales

Para matar esquinas, lijado plano, biselado, lijado paralelo (ver figura F1)

- Para facilitar el guiado, monte el tope **20** en la ranura **22** enrasándolo con la banda lijadora.

Lijado de superficies frontales

para lijar ingletes (ver figuras F2 y F3)

- Para facilitar el guiado monte el tope **20** en la ranura **23**. El tope puede ajustarse de forma continua entre 45° y 90° (división 15°).

Sin el tope montado, esta posición le permite a Ud. afilar también útiles o cuchillos, p. ej.

Mantenimiento y servicio

Mantenimiento y limpieza

► **Antes de cualquier manipulación en la herramienta eléctrica, sacar el enchufe de red de la toma de corriente.**

► **Mantenga limpia la herramienta eléctrica y las rejillas de refrigeración para trabajar con eficacia y seguridad.**

- Limpie con regularidad el rodillo tensor **12** y el rodillo inversor **11**.
- Retire el polvo adherido con un pincel.

Si a pesar de los esmerados procesos de fabricación y control, la herramienta eléctrica llegase a averiarse, la reparación deberá encargarse a un servicio técnico autorizado para herramientas eléctricas Bosch.

Para cualquier consulta o pedido de piezas de repuesto es imprescindible indicar el nº de artículo de 10 dígitos que figura en la placa de características de la herramienta eléctrica.

Servicio técnico y atención al cliente

El servicio técnico le asesorará en las consultas que pueda Ud. tener sobre la reparación y mantenimiento de su producto, así como sobre piezas de recambio. Los dibujos de despiece e informaciones sobre las piezas de recambio las podrá obtener también en internet bajo:

www.bosch-pt.com

Nuestro equipo de asesores técnicos le orientará gustosamente en cuanto a la adquisición, aplicación y ajuste de los productos y accesorios.

España

Robert Bosch España, S.A.
Departamento de ventas
Herramientas Eléctricas
C/Hermanos García Noblejas, 19
28037 Madrid
Tel. Asesoramiento al cliente: +34 (0901) 11 66 97
Fax: +34 (091) 327 98 63

Venezuela

Robert Bosch S.A.
Final Calle Vargas. Edf. Centro Berimer P.B.
Boleita Norte
Caracas 107
Tel.: +58 (02) 207 45 11

México

Robert Bosch S.A. de C.V.
Tel. Interior: +52 (01) 800 627 1286
Tel. D.F.: +52 (01) 52 84 30 62
E-Mail: arturo.fernandez@mx.bosch.com

Argentina

Robert Bosch Argentina S.A.
Av. Córdoba 5160
C1414BAW Ciudad Autónoma de Buenos Aires
Atención al Cliente
Tel.: +54 (0810) 555 2020
E-Mail: herramientas.bosch@ar.bosch.com

Perú

Autorex Peruana S.A.
República de Panamá 4045,
Lima 34
Tel.: +51 (01) 475-5453
E-Mail: vhe@autorex.com.pe

Chile

EMASA S.A.
Irrarrázaval 259 – Ñuñoa
Santiago
Tel.: +56 (02) 520 3100
E-Mail: emasa@emasa.cl

Eliminación

Recomendamos que las herramientas eléctricas, accesorios y embalajes sean sometidos a un proceso de recuperación que respete el medio ambiente.

Sólo para los países de la UE:



¡No arroje las herramientas eléctricas a la basura!

Conforme a la Directriz Europea 2002/96/CE sobre aparatos eléctricos y electrónicos inservibles, tras su transposición en ley nacional,

deberán acumularse por separado las herramientas eléctricas para ser sometidas a un reciclaje ecológico.

Reservado el derecho de modificación.

Indicações gerais de advertência para ferramentas eléctricas

⚠ATENÇÃO Devem ser lidas todas as indicações de advertência e todas as instruções. O desrespeito das advertências e instruções apresentadas abaixo pode causar choque eléctrico, incêndio e/ou graves lesões.

Guarde bem todas as advertências e instruções para futura referência.

O termo "Ferramenta eléctrica" utilizado a seguir nas indicações de advertência, refere-se a ferramentas eléctricas operadas com corrente de rede (com cabo de rede) e a ferramentas eléctricas operadas com acumulador (sem cabo de rede).

1) Segurança da área de trabalho

- a) **Mantenha a sua área de trabalho sempre limpa e bem iluminada.** Desordem ou áreas de trabalho insuficientemente iluminadas podem levar a acidentes.
- b) **Não trabalhar com a ferramenta eléctrica em áreas com risco de explosão, nas quais se encontrem líquidos, gases ou pós inflamáveis.** Ferramentas eléctricas produzem faíscas, que podem inflamar pós ou vapores.
- c) **Manter crianças e outras pessoas afastadas da ferramenta eléctrica durante a utilização.** No caso de distração é possível que perca o controlo sobre o aparelho.

2) Segurança eléctrica

- a) **A ficha de conexão da ferramenta eléctrica deve caber na tomada. A ficha não deve ser modificada de maneira alguma. Não utilizar uma ficha de adaptação junto com ferramentas eléctricas protegidas por ligação à terra.** Fichas não modificadas e tomadas apropriadas reduzem o risco de um choque eléctrico.
- b) **Evitar que o corpo possa entrar em contacto com superfícies ligadas à terra, como tubos, aquecimentos, fogões e frigoríficos.** Há um risco elevado devido a choque eléctrico, se o corpo estiver ligado à terra.

- c) **Manter o aparelho afastado de chuva ou humidade.** A infiltração de água numa ferramenta eléctrica aumenta o risco de choque eléctrico.
- d) **Não deverá utilizar o cabo para outras finalidades. Jamais utilizar o cabo para transportar a ferramenta eléctrica, para pendurá-la, nem para puxar a ficha da tomada. Manter o cabo afastado de calor, óleo, cantos afiados ou partes do aparelho em movimento.** Cabos danificados ou emaranhados aumentam o risco de um choque eléctrico.
- e) **Se trabalhar com uma ferramenta eléctrica ao ar livre, só deverá utilizar cabos de extensão apropriados para áreas exteriores.** A utilização de um cabo de extensão apropriado para áreas exteriores reduz o risco de um choque eléctrico.
- f) **Se não for possível evitar o funcionamento da ferramenta eléctrica em áreas húmidas, deverá ser utilizado um disjuntor de corrente de avaria.** A utilização de um disjuntor de corrente de avaria reduz o risco de um choque eléctrico.

3) Segurança de pessoas

- a) **Esteja atento, observe o que está a fazer e tenha prudência ao trabalhar com a ferramenta eléctrica. Não utilizar uma ferramenta eléctrica quando estiver fatigado ou sob a influência de drogas, álcool ou medicamentos.** Um momento de descuido ao utilizar a ferramenta eléctrica, pode levar a lesões graves.
- b) **Utilizar equipamento de protecção pessoal e sempre óculos de protecção.** A utilização de equipamento de protecção pessoal, como máscara de protecção contra pó, sapatos de segurança antiderrapantes, capacete de segurança ou protecção auricular, de acordo com o tipo e aplicação da ferramenta eléctrica, reduz o risco de lesões.

- c) Evitar uma colocação em funcionamento involuntária. Assegure-se de que a ferramenta eléctrica esteja desligada, antes de conectá-la à alimentação de rede e/ou ao acumulador, antes de levantá-la ou de transportá-la.** Se tiver o dedo no interruptor ao transportar a ferramenta eléctrica ou se o aparelho for conectado à alimentação de rede enquanto estiver ligado, poderão ocorrer acidentes.
- d) Remover ferramentas de ajuste ou chaves de boca antes de ligar a ferramenta eléctrica.** Uma ferramenta ou chave que se encontre numa parte do aparelho em movimento pode levar a lesões.
- e) Evite uma posição anormal. Mantenha uma posição firme e mantenha sempre o equilíbrio.** Desta forma é mais fácil controlar a ferramenta eléctrica em situações inesperadas.
- f) Usar roupa apropriada. Não usar roupa larga nem jóias. Mantenha os cabelos, roupas e luvas afastadas de partes em movimento.** Roupas frouxas, cabelos longos ou jóias podem ser agarrados por peças em movimento.
- g) Se for possível montar dispositivos de aspiração ou de recolha, assegure-se de que estejam conectados e utilizados correctamente.** A utilização de uma aspiração de pó pode reduzir o perigo devido ao pó.
- 4) Utilização e manuseio cuidadoso de ferramentas eléctricas**
- a) Não sobrecarregue o aparelho. Utilize a ferramenta eléctrica apropriada para o seu trabalho.** É melhor e mais seguro trabalhar com a ferramenta eléctrica apropriada na área de potência indicada.
- b) Não utilizar uma ferramenta eléctrica com um interruptor defeituoso.** Uma ferramenta eléctrica que não pode mais ser ligada nem desligada, é perigosa e deve ser reparada.
- c) Puxar a ficha da tomada e/ou remover o acumulador antes de executar ajustes no aparelho, de substituir acessórios ou de guardar o aparelho.** Esta medida de segurança evita o arranque involuntário da ferramenta eléctrica.
- d) Guardar ferramentas eléctricas não utilizadas fora do alcance de crianças. Não permita que pessoas que não estejam familiarizadas com o aparelho ou que não tenham lido estas instruções, utilizem o aparelho.** Ferramentas eléctricas são perigosas se forem utilizadas por pessoas inexperientes.
- e) Tratar a ferramenta eléctrica com cuidado. Controlar se as partes móveis do aparelho funcionam perfeitamente e não emperram, e se há peças quebradas ou danificadas que possam prejudicar o funcionamento da ferramenta eléctrica. Permitir que peças danificadas sejam reparadas antes da utilização.** Muitos acidentes têm como causa, a manutenção insuficiente de ferramentas eléctricas.
- f) Manter as ferramentas de corte afiadas e limpas.** Ferramentas de corte cuidadosamente tratadas e com cantos de corte afiados emperram com menos frequência e podem ser conduzidas com maior facilidade.
- g) Utilizar a ferramenta eléctrica, acessórios, ferramentas de aplicação, etc. conforme estas instruções. Considerar as condições de trabalho e a tarefa a ser executada.** A utilização de ferramentas eléctricas para outras tarefas a não ser as aplicações previstas, pode levar a situações perigosas.
- 5) Serviço**
- a) Só permita que o seu aparelho seja reparado por pessoal especializado e qualificado e só com peças de reposição originais.** Desta forma é assegurado o funcionamento seguro do aparelho.

Instruções de serviço específicas do aparelho

- ▶ **Apenas utilizar a ferramenta eléctrica para o corte a seco.** A infiltração de água num aparelho eléctrico aumenta o risco de choque eléctrico.
- ▶ **Jamais tocar na correia abrasiva, enquanto esta estiver em movimento.** Há risco de lesões.
- ▶ **Assegure-se de que nenhuma pessoa corra risco devido a voo de faúlhas. Remover os materiais inflamáveis das proximidades.** Ao lixar é produzido voo de faúlhas.
- ▶ **Não utilizar correias abrasivas gastas, rasgadas ou extremamente usadas.** Correias abrasivas danificadas podem rasgar, ser atiradas para longe e ferir alguém.
- ▶ **Atenção, perigo de incêndio! Evitar um sobreaquecimento do material a ser lixado e da lixadeira. Sempre esvaziar o recipiente de pó antes das pausas de trabalho.** Sob condições desfavoráveis é possível que a amoladura no saco de pó, no microfiltro, no saco de papel (ou no saco de filtro ou no filtro do aspirador de pó) seja inflamada automaticamente, como voo de faúlhas ao lixar metais. É especialmente perigoso, se o pó de lixar estiver misturado com restos de verniz, poliuretano ou outros produtos químicos e o material de lixar tornar-se quente após um período de trabalho prolongado.
- ▶ **Manter o seu local de trabalho limpo.** Misturas de material são especialmente perigosas. Pó de metal leve pode queimar ou explodir.
- ▶ **Não utilizar a ferramenta eléctrica com um cabo danificado. Não tocar no cabo danificado nem puxar a ficha da tomada, se o cabo for danificado durante o trabalho.** Cabos danificados aumentam o risco de um choque eléctrico.

Indicações de segurança para a utilização sem suporte

- ▶ **Segurar a ferramenta eléctrica firmemente com ambas as mãos durante o trabalho e manter uma posição firme.** A ferramenta eléctrica é conduzida com segurança com ambas as mãos.
- ▶ **Fixar a peça a ser trabalhada.** Uma peça a ser trabalhada fixa com dispositivos de aperto ou com torno de bancada está mais firme do que segurada com a mão.
- ▶ **Sempre conduzir a ferramenta eléctrica em direcção da peça a ser trabalhada quando estiver ligada e só desligá-la, após ter retirado a da peça a ser trabalhada.** A ferramenta eléctrica pode movimentar-se de repente.
- ▶ **Espere a ferramenta eléctrica parar completamente, antes de depositá-la.** A ferramenta de aplicação pode emperrar e levar à perda de controlo sobre a ferramenta eléctrica.

Indicações de segurança para a utilização com suporte

- ▶ **Unir a ferramenta eléctrica firmemente com o suporte e fixar de modo que não possam tombar.** A ferramenta eléctrica pode movimentar-se de repente.
- ▶ **O interruptor de ligar-desligar deve estar sempre ao alcance.** A ferramenta eléctrica deve poder ser desligada com facilidade a qualquer altura.
- ▶ **Só conduzir a peça a ser trabalhada em direcção da ferramenta ligada e só desligar a ferramenta, após ter levantado da peça a ser trabalhada.** A peça a ser trabalhada pode movimentar-se de repente.

Descrição de funções



Devem ser lidas todas as indicações de advertência e todas as instruções. O desrespeito das advertências e instruções apresentadas abaixo pode causar choque eléctrico, incêndio e/ou graves lesões.

Utilização conforme as disposições

A ferramenta eléctrica é destinada ao lixamento a seco de madeiras, plásticos e metais, com alta potência abrasiva. Ela é especialmente apropriada para o trabalho em perfis, arestas ou em locais de difícil acesso.

Componentes ilustrados

A numeração dos componentes ilustrados refere-se à apresentação da ferramenta eléctrica na página de esquemas.

- 1 Bocais de aspiração
- 2 Roda de ajuste para a pré-selecção da velocidade da cinta
- 3 Interruptor de ligar-desligar
- 4 Correia abrasiva
- 5 Botão de ajuste para o movimento da cinta
- 6 Alavanca de aperto para a cinta abrasiva
- 7 Aberturas de ventilação
- 8 Punho adicional*
- 9 Furo roscado
- 10 Patim de guia
- 11 Rolo de desvio
- 12 Rolo de fixação
- 13 Entalhes
- 14 Suporte*
- 15 Esbarro
- 16 Sargento*
- 17 Perno de guia (4x)
- 18 Parafuso de orelhas
- 19 Parafuso
- 20 Esbarro
- 21 Guia de plástico
- 22 Ranhura para esbarro **20** como limitador paralelo
- 23 Ranhura para esbarro **20** como limitador angular

* Acessórios apresentados ou descritos não pertencem ao volume de fornecimento.

Dados técnicos

Lixadeira Vario	PVS 300 AE	
Nº do produto		0 603 327 7..
Potência nominal consumida	W	300
Potência útil	W	150
Velocidade em vazio da cinta	m/min	180 – 250
Comprimento da correia abrasiva	mm	303
Largura da correia abrasiva	mm	40
Peso conforme EPTA-Procedure 01/2003	kg	1,6
Classe de protecção		□/II

As indicações só valem para tensões nominais [U] 230/240 V. Estas indicações podem variar no caso de tensões inferiores e em modelos específicos dos países.



Observar o número de produto na placa de características da sua ferramenta eléctrica. A designação comercial das ferramentas eléctricas individuais pode variar.

Declaração de conformidade

Declaramos sob nossa exclusiva responsabilidade que o produto descrito em “Dados técnicos” cumpre as seguintes normas ou documentos normativos: EN 60745 conforme as disposições das directivas 2004/108/CE, 98/37/CE (até 28.12.2009), 2006/42/CE (a partir de 29.12.2009).

Processo técnico em:
Robert Bosch GmbH, Dept. PT/ESC,
D-70745 Leinfelden-Echterdingen

Dr. Egbert Schneider Dr. Eckerhard Strötgen
Senior Vice President Head of Product
Engineering Certification

 i.v. 

22.08.2007, Robert Bosch GmbH, Power Tools Division
D-70745 Leinfelden-Echterdingen

Informação sobre ruídos/vibrações

Valores de medição averiguados conforme EN 60745.

O nível de ruído avaliado como A do aparelho é tipicamente: Nível de pressão acústica 85 dB(A); Nível de potência acústica 98 dB(A). Incerteza $K=3$ dB.

Usar protecção auricular!

Valores totais de vibração (soma dos vectores de três direcções) determinados conforme EN 60745:

valor de emissão de vibrações $a_{rh} = 2,5 \text{ m/s}^2$, incerteza $K = 1,5 \text{ m/s}^2$.

O nível de oscilações indicado nestas instruções de serviço foi medido de acordo com um processo de medição normalizado pela norma EN 60745 e pode ser utilizado para a comparação de aparelhos. Ele também é apropriado para uma avaliação provisória da carga de vibrações.

O nível de vibrações indicado representa as aplicações principais da ferramenta eléctrica. Se a ferramenta eléctrica for utilizada para outras aplicações, com outras ferramentas de trabalho ou com manutenção insuficiente, é possível que o nível de vibrações seja diferente. Isto pode aumentar sensivelmente a carga de vibrações para o período completo de trabalho.

Para uma estimacção exacta da carga de vibrações, também deveriam ser considerados os períodos nos quais o aparelho está desligado ou funciona, mas não está sendo utilizado. Isto pode reduzir a carga de vibrações durante o completo período de trabalho.

Além disso também deverão ser estipuladas medidas de segurança para proteger o operador contra o efeito de vibrações, como por exemplo: Manutenção de ferramentas eléctricas e de ferramentas de trabalho, manter as mãos quentes e organização dos processos de trabalho.

Montagem

- ▶ **Antes de todos trabalhos na ferramenta eléctrica deverá puxar a ficha de rede da tomada.**

Punho adicional

O punho adicional **8** possibilita um manuseio confortável e uma distribuição de força otimizada, especialmente no caso de uma forte remoção por rectificação.

- Atarraxar o punho adicional no respectivo orifício roscado **9** da carcaça.

Aspiração de pó/de aparas

Pós de materiais como por exemplo, tintas que contém chumbo, alguns tipos de madeira, minerais e metais, podem ser nocivos à saúde. O contacto ou a inalação dos pós pode provocar reacções alérgicas e/ou doenças nas vias respiratórias do utilizador ou das pessoas que se encontrem por perto.

Certos pós, como por exemplo pó de carvalho e faia são considerados como sendo cancerígenos, especialmente quando juntos com substâncias para o tratamento de madeiras (cromato, preservadores de madeira). Material que contém asbesto só deve ser processado por pessoal especializado.

- Se possível, utilizar uma aspiração de pó.
- Assegurar uma boa ventilação do local de trabalho.
- É recomendável usar uma máscara de protecção respiratória com filtro da classe P2.

Observe as directivas para os materiais a serem trabalhados, vigentes no seu país.

Aspiração externa

Ao bocal de aspiração **1** pode ser conectada a mangueira de um aspirador ou de um aspirador universal Bosch com dispositivo de partida remoto.

Conectar a mangueira de aspiração (**Ø 35 mm**):

- Encaixar um adaptador apropriado no bocal de aspiração **1**.
- Unir o adaptador à mangueira de aspiração (**Ø 35 mm**) de um aspirador.

Conectar a mangueira de aspiração (\varnothing 19 mm):

- Encaixar a mangueira de aspiração (\varnothing 19 mm) firmemente no bocal de aspiração **1**.
- Encaixar um adaptador apropriado na mangueira de aspiração e conectar ao aspirador de pó.

O aspirador de pó deve ser apropriado para o material a ser trabalhado.

Utilizar um aspirador especial para aspirar pó que seja extremamente nocivo à saúde, cancerígeno ou seco.

Substituir a correia abrasiva

► **Antes de todos trabalhos na ferramenta eléctrica deverá puxar a ficha de rede da tomada.**

Retirar a correia abrasiva (veja figura B1)

- Girar a alavanca de aperto **6** para baixo.
- Retirar a correia abrasiva **4** solta puxando pelo lado.

Colocar a correia abrasiva (veja figura B2)

Se necessário, deverá limpar o patim de guia **10**, o rolo de desvio **11** e o rolo de fixação **12** antes de colocar a nova correia abrasiva.

- Seleccionar uma nova correia abrasiva com o grão desejado.
Exemplos de aplicação, veja “Seleção da cinta abrasiva”, página 48.
- Colocar a nova cinta abrasiva **4**.
- Para fixar a cinta abrasiva, deverá deslocar a alavanca de fixação **6** para cima até engatar perceptivelmente.
- Ajustar o caminho da cinta. (veja “Ajustar o caminho da cinta”, página 47)

Nota: Cintas abrasivas gastas de um só lado podem ser viradas 180°, pois, devido à adesão especial, é possível lixar em ambas as direcções.

Ajustar o caminho da cinta (veja figura C)

Para que a cinta abrasiva sempre passe pelo mesmo lugar do patim de deslize e não “escorregue” para o lado, é necessário ajustar o caminho da cinta após cada troca de cinta abrasiva.

- Colocar a roda de ajuste **2** em “1” (baixa velocidade da cinta).
- Para a **colocação em funcionamento** da ferramenta eléctrica, deverá empurrar o interruptor de ligar-desligar **3** para frente, para a posição “I”.
- Ajustar o caminho da cinta com o botão de ajuste **5** (veja também as setas calcadas no botão de ajuste):

Sentido de rotação	Caminho da cinta
no sentido dos ponteiros do relógio (para trás)	para longe do botão de ajuste (para a direita)
no sentido contrário dos ponteiros do relógio (para frente)	na direcção do botão de ajuste (para a esquerda)

Nota: Girar o botão de ajuste **5** lentamente e aguardar a reacção da cinta abrasiva antes de continuar a regular.

O caminho da cinta está correctamente ajustado quando a cinta abrasiva percorre alinhada ao canto do patim de deslize.

Seleção da cinta abrasiva

Estão disponíveis diversas cintas abrasivas, de acordo com o material a ser trabalhado e com o desgaste desejado da superfície:

red:Wood para trabalhar em materiais de madeira			Grão
Para a rectificação prévia de p. ex. vigas e tábuas ásperas e não aplainadas	gros-seiro	40, 60	
Para lixamento plano e para nivelar pequenas rugosidades	médio	80, 120	
Para o acabamento fino de lixar madeiras duras	fino	180, 240	
blue:Metal para trabalhar em materiais metálicos			Grão
Para decapar e desferujar, assim como para lixar pequenos ressaltos	gros-seiro	60	
Para rebarbar e lixar chapas e peças moldadas	médio	80, 120	
Para lixamento fino e de estrutura	fino	180, 240	

Funcionamento

Colocação em funcionamento

- **Observar a tensão de rede! A tensão da fonte de corrente deve coincidir com a indicada na chapa de identificação da ferramenta eléctrica. Ferramentas eléctricas marcadas para 230 V também podem ser operadas com 220 V.**

Ligar e desligar

- Para a **colocação em funcionamento** da ferramenta eléctrica, deverá empurrar o interruptor de ligar-desligar **3** para frente, para a posição “I”.
- Para **desligar** a ferramenta eléctrica, deverá empurrar o interruptor de ligar-desligar **3** para trás, para a posição “0”.

Pré-seleccionar a velocidade da cinta

A necessária velocidade da cinta depende do material e das condições de trabalho e pode ser verificada através de ensaios práticos.

- Ajustar a roda de ajuste **2** na velocidade da cinta desejada.

Nota: A velocidade da cinta pode ser regulada durante o funcionamento.

Indicações de trabalho

A potência abrasiva ao lixar e a qualidade da superfície dependem principalmente da selecção da cinta abrasiva, assim como da velocidade da cinta pré-seleccionada. Quanto mais alta a velocidade da cinta, tanto maior o desgaste e mais fina a superfície lixada.

Só cintas abrasivas em perfeito estado proporcionam uma perfeita potência abrasiva e poupam a ferramenta eléctrica.

Uma cinta abrasiva com a qual já foi trabalhado metal, não deveria mais ser usada para o processamento de outros materiais.

Só utilizar acessórios de lixar originais Bosch.

Lixar (veja figura D)

- Trabalhar com a mínima força de pressão possível, para aumentar a vida útil das cintas abrasivas.
Um aumento demasiado da força de pressão não leva a uma potência abrasiva mais alta, mas aumenta o desgaste da ferramenta eléctrica e da cinta abrasiva.
- Apoiar a ferramenta eléctrica ligada sobre a superfície a ser trabalhada. Trabalhar com avanço moderado e realizar o processo de lixar movimentando a ferramenta de modo a lixar com pistas paralelas e sobrepostas. Lixar no sentido das fibras. Vestígios transversais do processo de lixar produzem efeitos insatisfatórios.
- **Lixar ângulos interiores/cantos**
Manter uma distância suficiente das superfícies verticais da peça a ser trabalhada. A cinta abrasiva não deve entrar em contacto com elas.
- Especialmente ao remover restos de verniz, é possível que estes derretam e sujem a superfície do material e da cinta abrasiva. Por este motivo deverá trabalhar com aspiração de pó.

Exemplos de aplicação, veja figura G–J.

Arrecadação

As cintas abrasivas devem sempre ser guardadas penduradas e não devem ser dobradas, caso contrário são inutilizáveis.

Trabalho estacionário com o suporte

Com o suporte **14** e com o limitador **20** é possível lixar p. ex. ripas e perfis. As espessura mínima das peças a serem trabalhadas deveria ser de 5 mm.

Montar o suporte (veja figura E1)

- ▶ **Para assegurar um manuseio seguro, é necessário que, antes da utilização, o suporte seja montado sobre uma superfície de trabalho plana e estável (p. ex. bancada de trabalho).**
- Colocar o esbarro **15** do suporte alinhado a um lado da superfície de trabalho.

- Fixar o suporte **14** à superfície de trabalho com um sargento comum no comércio **16**. Para tal, servem os entalhes **13**.

O suporte pode ser fixo em diversas posições de montagem. (veja “Aplicações”, página 49)

Montar a ferramenta eléctrica (veja figura E2)

- Colocar a ferramenta eléctrica sobre o suporte de modo que os respectivos entalhes na ferramenta eléctrica encaixem nos pernos de guia **17**.
- Apertar o parafuso de orelhas **18**.

Montar o esbarro (veja figura E3)

De acordo com a utilização, o esbarro **20** poderá ser colocado nas ranhuras previsto para tal **22** (utilização como limitador paralelo) ou **23** (utilização como limitador angular).

- Colocar a abertura de plástico **21** na ranhura desejada. O parafuso **19** deve engatar na respectiva rosca do suporte.
- Apertar o parafuso **19**.

Aplicações

O suporte pode ser montado em três posições diferentes:

Lixar lados longitudinais

para chanfrar arestas, lixamento plano, chanfrar, lixamento paralelo (veja figura F1)

- Montar o esbarro **20** como auxílio de guia, alinhado à cinta abrasiva, na ranhura **22**.

Lixar superfícies frontais

para lixar chanfraduras (veja figura F2 e F3)

- Montar o esbarro **20** como auxílio de guia na ranhura **23**. O esbarro pode ser ajustado sem escalonamento num ângulo de 45° a 90° (esalonamento de 15°).

Nesta posição também é possível afiar ferramentas ou lâminas sem o esbarro.

Manutenção e serviço

Manutenção e limpeza

- ▶ **Antes de todos trabalhos na ferramenta eléctrica deverá puxar a ficha de rede da tomada.**
- ▶ **Manter a ferramenta eléctrica e as aberturas de ventilação sempre limpas, para trabalhar bem e de forma segura.**
 - Limpar o rolo de fixação **12** e o rolo de desvio **11** em intervalos regulares.
 - Remover o pó aderido com um pincel.

Se a ferramenta eléctrica falhar apesar de cuidadosos processos de fabricação e de teste, a reparação deverá ser executada por uma oficina de serviço autorizada para ferramentas eléctricas Bosch.

Para todas as questões e encomendas de peças sobressalentes é imprescindível indicar o número de produto de 10 dígitos como consta na placa de características da ferramenta eléctrica.

Serviço pós-venda e assistência ao cliente

O serviço pós-venda responde às suas perguntas a respeito de serviços de reparação e de manutenção do seu produto, assim como das peças sobressalentes. Desenhos explodidos e informações sobre peças sobressalentes encontram-se em:

www.bosch-pt.com

A nossa equipa de consultores Bosch esclarecem com prazer todas as suas dúvidas a respeito da compra, aplicação e ajuste dos produtos e acessórios.

Portugal

Robert Bosch LDA
Avenida Infante D. Henrique
Lotes 2E – 3E
1800 Lisboa
Tel.: +351 (021) 8 50 00 00
Fax: +351 (021) 8 51 10 96

Brasil

Robert Bosch Ltda.
Caixa postal 1195
13065-900 Campinas
Tel.: +55 (0800) 70 45446
E-Mail: sac@bosch-sac.com.br

Eliminação

Ferramentas eléctricas, acessórios e embalagens devem ser enviados a uma reciclagem ecológica de matérias primas.

Apenas países da União Europeia:



Não deitar ferramentas eléctricas no lixo doméstico!

De acordo com a directiva europeia 2002/96/CE para aparelhos eléctricos e electrónicos velhos, e com as respectivas realizações nas leis nacionais, as ferramentas eléctricas que não servem mais para a utilização, devem ser enviadas separadamente a uma reciclagem ecológica.

Sob reserva de alterações.

Avvertenze generali di pericolo per elettroutensili

⚠ AVVERTENZA Leggere tutte le avvertenze di pericolo e le istruzioni operative. In caso di mancato rispetto delle avvertenze di pericolo e delle istruzioni operative si potrà creare il pericolo di scosse elettriche, incendi e/o incidenti gravi.

Conservare tutte le avvertenze di pericolo e le istruzioni operative per ogni esigenza futura.

Il termine «elettrotensile» utilizzato nelle avvertenze di pericolo si riferisce ad utensili elettrici alimentati dalla rete (con linea di allacciamento) ed ad utensili elettrici alimentati a batteria (senza linea di allacciamento).

1) Sicurezza della postazione di lavoro

- a) **Tenere la postazione di lavoro sempre pulita e ben illuminata.** Il disordine oppure zone della postazione di lavoro non illuminate possono essere causa di incidenti.
- b) **Evitare d'impiegare l'elettrotensile in ambienti soggetti al rischio di esplosioni nei quali si abbia presenza di liquidi, gas o polveri infiammabili.** Gli elettrotensili producono scintille che possono far infiammarsi la polvere o i gas.
- c) **Tenere lontani i bambini ed altre persone durante l'impiego dell'elettrotensile.** Eventuali distrazioni potranno comportare la perdita del controllo sull'elettrotensile.

2) Sicurezza elettrica

- a) **La spina di allacciamento alla rete dell'elettrotensile deve essere adatta alla presa. Evitare assolutamente di apportare modifiche alla spina. Non impiegare spine adattatrici assieme ad elettrotensili dotati di collegamento a terra.** Le spine non modificate e le prese adatte allo scopo riducono il rischio di scosse elettriche.
- b) **Evitare il contatto fisico con superfici collegate a terra, come tubi, riscaldamenti, cucine elettriche e frigoriferi.** Sussiste un maggior rischio di scosse elettriche nel momento in cui il corpo è messo a massa.

- c) **Custodire l'elettrotensile al riparo dalla pioggia o dall'umidità.** La penetrazione dell'acqua in un elettrotensile aumenta il rischio di una scossa elettrica.
- d) **Non usare il cavo per scopi diversi da quelli previsti ed, in particolare, non usarlo per trasportare o per appendere l'elettrotensile oppure per estrarre la spina dalla presa di corrente. Non avvicinare il cavo a fonti di calore, olio, spigoli taglienti e neppure a parti della macchina che siano in movimento.** I cavi danneggiati o aggrovigliati aumentano il rischio d'insorgenza di scosse elettriche.
- e) **Qualora si voglia usare l'elettrotensile all'aperto, impiegare solo ed esclusivamente cavi di prolunga che siano adatti per l'impiego all'esterno.** L'uso di un cavo di prolunga omologato per l'impiego all'esterno riduce il rischio d'insorgenza di scosse elettriche.
- f) **Qualora non fosse possibile evitare di utilizzare l'elettrotensile in ambiente umido, utilizzare un interruttore di sicurezza.** L'uso di un interruttore di sicurezza riduce il rischio di una scossa elettrica.

3) Sicurezza delle persone

- a) **È importante concentrarsi su ciò che si sta facendo e maneggiare con giudizio l'elettrotensile durante le operazioni di lavoro. Non utilizzare mai l'elettrotensile in caso di stanchezza oppure quando ci si trovi sotto l'effetto di droghe, bevande alcoliche e medicinali.** Un attimo di distrazione durante l'uso dell'elettrotensile può essere causa di gravi incidenti.
- b) **Indossare sempre equipaggiamento protettivo individuale, nonché guanti protettivi.** Indossando abbigliamento di protezione personale come la maschera per polveri, scarpe di sicurezza che non scivolino, elmetto di protezione oppure protezione acustica a seconda del tipo e dell'applicazione dell'elettrotensile, si riduce il rischio di incidenti.

- c) Evitare l'accensione involontaria dell'elettrotensile. Prima di collegarlo alla rete di alimentazione elettrica e/o alla batteria ricaricabile, prima di prenderlo oppure prima di iniziare a trasportarlo, assicurarsi che l'elettrotensile sia spento.** Tenendo il dito sopra l'interruttore mentre si trasporta l'elettrotensile oppure collegandolo all'alimentazione di corrente con l'interruttore inserito, si vengono a creare situazioni pericolose in cui possono verificarsi seri incidenti.
- d) Prima di accendere l'elettrotensile togliere gli attrezzi di regolazione o la chiave inglese.** Un accessorio oppure una chiave che si trovi in una parte rotante della macchina può provocare seri incidenti.
- e) Evitare una posizione anomala del corpo. Avere cura di mettersi in posizione sicura e di mantenere l'equilibrio in ogni situazione.** In questo modo è possibile controllare meglio l'elettrotensile in caso di situazioni inaspettate.
- f) Indossare vestiti adeguati. Non indossare vestiti larghi, né portare bracciali e catenine. Tenere i capelli, i vestiti ed i guanti lontani da pezzi in movimento.** Vestiti lenti, gioielli o capelli lunghi potranno impigliarsi in pezzi in movimento.
- g) In caso fosse previsto il montaggio di dispositivi di aspirazione della polvere e di raccolta, assicurarsi che gli stessi siano collegati e che vengano utilizzati correttamente.** L'utilizzo di un'aspirazione polvere può ridurre lo svilupparsi di situazioni pericolose dovute alla polvere.
- 4) Trattamento accurato ed uso corretto degli elettrotensili**
- a) Non sottoporre la macchina a sovraccarico. Per il proprio lavoro, utilizzare esclusivamente l'elettrotensile esplicitamente previsto per il caso.** Con un elettrotensile adatto si lavora in modo migliore e più sicuro nell'ambito della sua potenza di prestazione.
- b) Non utilizzare mai elettrotensili con interruttori difettosi.** Un elettrotensile con l'interruttore rotto è pericoloso e deve essere aggiustato.
- c) Prima di procedere ad operazioni di regolazione sulla macchina, prima di sostituire parti accessorie oppure prima di posare la macchina al termine di un lavoro, estrarre sempre la spina dalla presa della corrente e/o estrarre la batteria ricaricabile.** Tale precauzione eviterà che l'elettrotensile possa essere messo in funzione involontariamente.
- d) Quando gli elettrotensili non vengono utilizzati, conservarli al di fuori del raggio di accesso di bambini. Non fare usare l'elettrotensile a persone che non siano abituate ad usarlo o che non abbiano letto le presenti istruzioni.** Gli elettrotensili sono macchine pericolose quando vengono utilizzati da persone non dotate di sufficiente esperienza.
- e) Eseguire la manutenzione dell'elettrotensile operando con la dovuta diligenza. Accertarsi che le parti mobili della macchina funzionino perfettamente, che non s'inzeppino e che non ci siano pezzi rotti o danneggiati al punto da limitare la funzione dell'elettrotensile stesso. Prima di iniziare l'impiego, far riparare le parti danneggiate.** Numerosi incidenti vengono causati da elettrotensili la cui manutenzione è stata effettuata poco accuratamente.
- f) Mantenere gli utensili da taglio sempre affilati e puliti.** Gli utensili da taglio curati con particolare attenzione e con taglienti affilati s'inzeppano meno frequentemente e sono più facili da condurre.
- g) Utilizzare l'elettrotensile, gli accessori opzionali, gli utensili per applicazioni specifiche ecc., sempre attenendosi alle presenti istruzioni. Così facendo, tenere sempre presente le condizioni di lavoro e le operazioni da eseguire.** L'impiego di elettrotensili per usi diversi da quelli consentiti potrà dar luogo a situazioni di pericolo.

5) Assistenza

- a) **Fare riparare l'elettrotensile solo ed esclusivamente da personale specializzato e solo impiegando pezzi di ricambio originali.** In tale maniera potrà essere salvaguardata la sicurezza dell'elettrotensile.

Istruzioni di sicurezza specifiche per la macchina

- ▶ **Utilizzare l'elettrotensile esclusivamente per levigatura a secco.** L'eventuale infiltrazione di acqua in un elettrotensile va ad aumentare il rischio d'insorgenza di scosse elettriche.
- ▶ **Non toccare mai il nastro abrasivo in movimento.** Vi è il rischio di provocare incidenti.
- ▶ **Accertarsi sempre di non mettere nessuno in pericolo con la scia di scintille. Allontanare ogni tipo di materiale infiammabile che si trova nelle vicinanze.** Levigando il metallo si produce una scia di scintille.
- ▶ **Non utilizzare nastri abrasivi usurati, strappati oppure fortemente intasati.** Nastri abrasivi danneggiati possono strapparsi, essere scaraventati in aria e ferire qualcuno.
- ▶ **Attenzione: Pericolo d'incendio! Evitare un surriscaldamento del materiale in lavorazione e della levigatrice. Prima di iniziare una pausa svuotare sempre il contenitore per la polvere.** La polvere di abrasione nel sacchetto raccogli-polvere, nel Microfilter, nel sacchetto raccogli-polvere in carta (o nel sacchetto raccogli-polvere o nel filtro dell'aspirapolvere) può prendere fuoco in caso di condizioni sfavorevoli come la scia di scintille prodotta durante la levigatura del metallo. Una situazione particolarmente pericolosa si viene a creare quando la polvere di smerigliatura si meschia con resti di vernice e poliuretano oppure con altri materiali chimici ed il materiale in lavorazione si riscalda troppo nel corso di una lavorazione di lunga durata.
- ▶ **Mantenere pulita la propria zona di lavoro.** Miscele di materiali di diverso tipo possono risultare particolarmente pericolose. La polvere di metalli leggeri può essere infiammabile ed esplosiva.

- ▶ **Mai utilizzare l'elettrotensile con un cavo danneggiato. Non toccare il cavo danneggiato ed estrarre la spina di rete in caso che si dovesse danneggiare il cavo mentre si lavora.** Cavi danneggiati aumentano il rischio di una scossa di corrente elettrica.

Istruzioni di sicurezza per l'uso senza supporto

- ▶ **Durante le operazioni di lavoro è necessario tenere l'elettrotensile sempre con entrambe le mani ed adottare una posizione di lavoro sicura.** Utilizzare con sicurezza l'elettrotensile tenendolo sempre con entrambe le mani.
- ▶ **Assicurare il pezzo in lavorazione.** Un pezzo in lavorazione può essere bloccato con sicurezza in posizione solo utilizzando un apposito dispositivo di serraggio oppure una morsa a vite e non tenendolo con la semplice mano.
- ▶ **Avvicinare l'elettrotensile al pezzo in lavorazione solamente quando è acceso e spegnerlo solo dopo averlo allontanato dal pezzo in lavorazione.** L'elettrotensile si può muovere improvvisamente.
- ▶ **Prima di posare l'elettrotensile, attendere sempre fino a quando si sarà fermato completamente.** L'accessorio può incepparsi e comportare la perdita di controllo dell'elettrotensile.

Istruzioni di sicurezza per l'uso con supporto

- ▶ **Collegare l'elettrotensile al supporto in modo sicuro e fissarlo stabilmente.** L'elettrotensile si può muovere improvvisamente.
- ▶ **L'interruttore di avvio/arresto deve essere ben accessibile in ogni momento.** Deve essere possibile spegnere facilmente l'elettrotensile in qualsiasi momento.
- ▶ **Avvicinare il pezzo in lavorazione all'elettrotensile solamente quando lo stesso è acceso e spegnere l'elettrotensile solo dopo aver allontanato il pezzo in lavorazione.** Il pezzo in lavorazione può muoversi improvvisamente.

Descrizione del funzionamento



Leggere tutte le avvertenze di pericolo e le istruzioni operative. In caso di mancato rispetto delle avvertenze di pericolo e delle istruzioni operative si potrà creare il pericolo di scosse elettriche, incendi e/o incidenti gravi.

Uso conforme alle norme

L'elettrotensile è idoneo per la levigatura a secco di superfici in legno, plastica e metallo con elevata potenza di asportazione. Lo stesso è adatto in modo particolare per la lavorazione di profili, angoli o punti difficilmente accessibili.

Componenti illustrati

La numerazione dei componenti illustrati si riferisce alla rappresentazione dell'elettrotensile sulle pagine con le rappresentazioni grafiche.

- 1 Innesto per aspirazione
- 2 Rotella di regolazione della preselezione per la velocità del nastro
- 3 Interruttore di avvio/arresto
- 4 Nastro abrasivo
- 5 Manopola di aggiustaggio per la corsa del nastro
- 6 Leva di fissaggio per nastro abrasivo
- 7 Prese di ventilazione
- 8 Impugnatura supplementare*
- 9 Foro filettato
- 10 Pattino di scorrimento
- 11 Rullo di rinvio
- 12 Tenditore a rullo
- 13 Rientranze
- 14 Supporto*
- 15 Barra d'arresto
- 16 Morsetto*
- 17 Perni di guida(4x)
- 18 Vite ad alette
- 19 Vite
- 20 Battuta
- 21 Guida in plastica

22 Scanalatura per battuta **20** come guida parallela

23 Scanalatura per battuta **20** come guida angolare

*L'accessorio illustrato o descritto nelle istruzioni per l'uso non è compreso nella fornitura standard.

Informazioni sulla rumorosità e sulla vibrazione

Valori misurati conformemente alla norma EN 60745.

Il livello di pressione acustica stimato A della macchina ammonta a dB(A): livello di rumorosità 85 dB(A); livello di potenza acustica 98 dB(A). Incertezza della misura K=3 dB.

Usare la protezione acustica!

Valori totali delle oscillazioni (somma di vettori in tre direzioni) misurati conformemente alla norma EN 60745:

Valore di emissione dell'oscillazione $a_h = 2,5 \text{ m/s}^2$, Incertezza della misura $K = 1,5 \text{ m/s}^2$.

Il livello di vibrazioni indicato nelle presenti istruzioni è stato rilevato seguendo una procedura di misurazione conforme alla norma EN 60745 e può essere utilizzato per confrontare gli elettrotensili. Lo stesso è idoneo anche per una valutazione temporanea della sollecitazione da vibrazioni.

Il livello di vibrazioni indicato rappresenta gli impieghi principali dell'elettrotensile. Qualora l'elettrotensile venisse utilizzato tuttavia per altri impieghi, con accessori differenti oppure con manutenzione insufficiente, il livello di vibrazioni può differire. Questo può aumentare sensibilmente la sollecitazione da vibrazioni per l'intero periodo di tempo operativo.

Per una valutazione precisa della sollecitazione da vibrazioni bisognerebbe considerare anche i tempi in cui l'apparecchio è spento oppure è acceso ma non è utilizzato effettivamente. Questo può ridurre chiaramente la sollecitazione da vibrazioni per l'intero periodo operativo.

Adottare misure di sicurezza supplementari per la protezione dell'operatore dall'effetto delle vibrazioni come p. es.: manutenzione dell'elettrotensile e degli accessori, mani calde, organizzazione dello svolgimento del lavoro.

Dati tecnici

Levigatrice Vario (a nastro stretto)		PVS 300 AE
Codice prodotto		0 603 327 7..
Potenza nominale assorbita	W	300
Potenza resa	W	150
Velocità a vuoto del nastro	m/min	180 – 250
Lunghezza del nastro abrasivo	mm	303
Larghezza del nastro abrasivo	mm	40
Peso in funzione della EPTA-Procedure 01/2003	kg	1,6
Classe di sicurezza		☐/II

Le caratteristiche si riferiscono a tensioni nominali [U] 230/240 V. In caso di tensioni minori ed in caso di modelli speciali a seconda dei Paesi, le caratteristiche riportate possono essere divergenti.

Si prega di tenere presente il codice prodotto applicato sulla targhetta di costruzione del Vostro elettrotensile. Le descrizioni commerciali di singoli elettrotensili possono variare.

Dichiarazione di conformità



Assumendone la piena responsabilità, dichiariamo che il prodotto descritto nei «Dati tecnici» è conforme alle seguenti normative ed ai relativi documenti: EN 60745 in base alle prescrizioni delle direttive 2004/108/EG, 98/37/EG (fino al 28.12.2009), 2006/42/EG (a partire dal 29.12.2009).

Fascicolo tecnico presso:

Robert Bosch GmbH, Dept. PT/ESC,
D-70745 Leinfelden-Echterdingen

Dr. Egbert Schneider
Senior Vice President
Engineering

Dr. Eckerhard Strötgen
Head of Product
Certification

22.08.2007, Robert Bosch GmbH, Power Tools Division
D-70745 Leinfelden-Echterdingen

Montaggio

- Prima di qualunque intervento sull'elettrotensile estrarre la spina di rete dalla presa.

Impugnatura supplementare

L'impugnatura supplementare **8** consente un uso comodo ed una distribuzione ottimale della forza, in modo particolare in caso di elevata asportazione di materiale.

- Avvitare l'impugnatura supplementare nel relativo foro filettato **9** sulla carcassa.

Aspirazione polvere/aspirazione trucioli

Polveri e materiali come vernici contenenti piombo, alcuni tipi di legname, minerali e metalli possono essere dannosi per la salute. Il contatto oppure l'inalazione delle polveri possono causare reazioni allergiche e/o malattie delle vie respiratorie dell'operatore oppure delle persone che si trovano nelle vicinanze.

Determinate polveri come polvere da legname di faggio o di quercia sono considerate cancerogene, in modo particolare insieme ad additivi per il trattamento del legname (cromato, protezione per legno). Materiale contenente amianto deve essere lavorato esclusivamente da personale specializzato.

- Utilizzate, se possibile, un sistema di aspirazione delle polveri.
- Provvedere per una buona aerazione del posto di lavoro.
- Si consiglia di portare una mascherina protettiva con classe di filtraggio P2.

Osservare le norme in vigore nel Vostro paese per i materiali da lavorare.

Aspirazione esterna

All'innesto per aspirazione **1** è possibile collegare o un tubo flessibile dell'aspirapolvere oppure un aspiratore multiuso Bosch con dispositivo di accensione a distanza.

Collegare il tubo flessibile di aspirazione (**Ø 35 mm**):

- Inserire un adattatore idoneo sull'innesto per aspirazione **1**.
- Collegare l'adattatore con il tubo flessibile di aspirazione (Ø 35 mm) di un aspirapolvere.

Collegare il tubo flessibile di aspirazione (\varnothing 19 mm):

- Inserire saldamente il tubo flessibile di aspirazione (\varnothing 19 mm) sull'innesto per aspirazione **1**.
- Inserire un adattatore idoneo sul tubo flessibile di aspirazione e collegarlo con un aspirapolvere.

L'aspirapolvere deve essere adatto per il materiale da lavorare.

Utilizzare un aspiratore speciale per l'aspirazione di polveri particolarmente nocive per la salute, cancerogene oppure polveri asciutte.

Sostituzione del nastro abrasivo

► **Prima di qualunque intervento sull'elettrotensile estrarre la spina di rete dalla presa.**

Rimozione del nastro abrasivo (vedi figura B1)

- Orientare la leva di fissaggio **6** verso il basso.
- Rimuovere lateralmente il nastro abrasivo **4** allentato.

Applicazione del nastro abrasivo (vedi figura B2)

Se necessario, prima dell'applicazione del nuovo nastro abrasivo, pulire il pattino di scorrimento **10**, il rullo di rinvio **11** ed il tenditore a rullo **12**.

- Scegliere un nuovo nastro abrasivo con la grana desiderata.
Esempi di impiego vedi «Selezione del nastro abrasivo», pagina 57)
- Applicare il nuovo nastro abrasivo **4**.
- Per tendere il nastro abrasivo orientare la leva di fissaggio **6** verso l'altro fino a quando la stessa scatta in posizione in modo percepibile.
- Regolare la corsa del nastro. (vedi «Regolazione della corsa del nastro», pagina 56)

Nota bene: Nastri abrasivi consumati su un lato possono essere girati di 180° in quanto, grazie all'incollatura speciale, è possibile levigare in entrambi i sensi di scorrimento.

Regolazione della corsa del nastro (vedi figura C)

Affinché il nastro abrasivo scorra sempre sullo stesso punto del pattino di scorrimento e non «scorra scentrato» di lato, la corsa del nastro deve essere regolata ad ogni cambio del nastro abrasivo.

- Posizionare la rotella di regolazione **2** su «1» (bassa velocità del nastro).
- Per **accendere** l'elettrotensile spingere in avanti l'interruttore di avvio/arresto **3** alla posizione «I».
- Regolare la corsa del nastro con l'ausilio della manopola di aggiustaggio **5** (vedi anche le frecce impresse sulla manopola di aggiustaggio):

Senso di rotazione	Corsa del nastro
in senso orario (indietro)	lontano dalla manopola di aggiustaggio (verso destra)
in senso antiorario (in avanti)	verso la manopola di aggiustaggio (verso sinistra)

Nota bene: Ruotare lentamente la manopola di aggiustaggio **5** ed attendere la reazione del nastro abrasivo prima di proseguire con la regolazione.

La corsa del nastro è regolata correttamente se il nastro abrasivo scorre a livello rispetto al bordo del pattino di scorrimento.

Selezione del nastro abrasivo

Sono disponibili differenti nastri abrasivi conformemente al materiale da lavorare ed all'abrasione desiderata della superficie:

red:Wood per la lavorazione di materiali a base di legno	Grana	
Per una prelevigatura p. es. di travi e tavole ruvide e non piallate	grossa	40, 60
Per levigatura in piano e per correggere piccole superfici non perfettamente piane	media	80, 120
Per levigatura finale e levigatura di rifinitura di legni duri	fine	180, 240

blue:Metal per la lavorazione di materiali metallici	Grana	
Per disincrostazione ed eliminazione della ruggine nonché per levigatura di piccole sporgenze	grossa	60
Per sbavatura e levigatura di pulizia di lamiere e pezzi stampati	media	80, 120
Per rettifica di rifinitura e rettifica strutturale	fine	180, 240

Uso

Messa in funzione

- **Osservare la tensione di rete! La tensione della rete deve corrispondere a quella indicata sulla targhetta dell'elettrotensile. Gli elettrotensili con l'indicazione di 230 V possono essere collegati anche alla rete di 220 V.**

Accendere/spengere

- Per **accendere** l'elettrotensile spingere in avanti l'interruttore di avvio/arresto **3** alla posizione «1».
- Per **spengere** l'elettrotensile, spingere l'interruttore di avvio/arresto **3** all'indietro in posizione «0».

Preselezione della della velocità del nastro

La velocità del nastro necessaria dipende dal tipo di materiale e dalle condizioni operative e può essere determinata eseguendo prove pratiche.

- Regolare la rotella di regolazione **2** sulla velocità del nastro desiderata.

Nota bene: La velocità del nastro può essere regolata anche durante il funzionamento.

Indicazioni operative

La potenza abrasiva durante la levigazione e la qualità di lavorazione della superficie sono determinate essenzialmente dalla selezione del nastro abrasivo e dalla velocità del nastro preselezionata. Maggiore è la velocità del nastro, tanto più alto sarà il livello di asportazione e tanto più fine sarà la superficie di levigatura.

Solo nastri abrasivi in perfette condizioni permettono buone prestazioni abrasive e proteggono l'elettrotensile.

Un nastro abrasivo che è già stato utilizzato per la lavorazione del metallo non dovrebbe essere più utilizzato per altri materiali

Utilizzare esclusivamente accessori di levigatura originali Bosch.

Levigatura (vedi figura D)

- Lavorare esercitando il minimo di pressione di contatto possibile per aumentare la durata dei nastri abrasivi.

Un aumento eccessivo della pressione di contatto non aiuta ad ottenere un'elevata potenza abrasiva bensì causa un'usura elevata dell'elettrotensile e del nastro abrasivo.

- Applicare l'elettrotensile acceso sulla superficie da lavorare. Operare avanzando moderatamente ed effettuare l'operazione di smerigliatura in maniera parallela e sovrapponendo le precedenti linee di smerigliatura. Levigare in direzione delle fibre, tracce di levigatura trasversali producono effetti poco piacevoli.
- **Levigatura di angoli/spigoli interni**
Mantenere distanza sufficiente rispetto alla superficie verticale del pezzo in lavorazione. Il nastro abrasivo non deve toccarla.
- In modo particolare, smerigliando resti di vernici è possibile che queste si fondono provocando quindi un impastamento della superficie del pezzo in lavorazione e del nastro abrasivo. Per questa ragione è necessario lavorare con l'aspirazione della polvere.

Esempi di impiego vedi figure G–J.

Conservazione

Conservare i nastri abrasivi avendo cura di appenderli sempre e di non piegarli poiché, altrimenti, diventerebbero inservibili.

Lavori stazionari con supporto

Utilizzando il supporto **14** e la battuta **20** è possibile p. es. levigare a profilo listelli e profilati. Lo spessore minimo dei pezzi in lavorazione dovrebbe essere di 5 mm.

Montaggio del supporto (vedi figura E1)

► **Per garantire un maneggio più sicuro, prima dell'impiego il supporto deve essere montato su una superficie di lavoro piana e stabile (p. es. banco da lavoro).**

- Applicare a livello la barra d'arresto **15** del supporto su un bordo della superficie di lavoro.
- Bloccare saldamente in posizione sulla superficie di lavoro il supporto **14** con un morsetto **16** comunemente in commercio. Allo scopo utilizzare le rientranze **13**.

Il supporto può essere fissato in differenti posizioni di montaggio. (vedi «Possibilità di impiego», pagina 58)

Montaggio dell'elettrotensile (vedi figura E2)

- Applicare l'elettrotensile sul supporto in modo che le relative rientranze sull'elettrotensile facciano presa nei perni di guida **17**.
- Serrare saldamente la vite ad alette **18**.

Montare la battuta (vedi figura E3)

A seconda dell'impiego la battuta **20** può essere inserita nelle scanalature previste allo scopo **22** (in caso di impiego di guida parallela) oppure **23** (in caso di impiego di guida angolare).

- Inserire la guida in plastica **21** nella scanalatura desiderata. La vite **19** deve ingranare nella filettatura prevista nel supporto.
- Serrare saldamente la vite **19**.

Possibilità di impiego

Il supporto può essere montato in tre posizioni differenti:

Levigatura di bordi longitudinali

per arrotondamento di angoli, levigatura in piano, smussatura, levigatura parallela (vedi figura F1)

- Montare a livello la battuta **20** come ausilio di guida rispetto al nastro abrasivo nella scanalatura **22**.

Levigatura di superfici frontali

per levigatura di tagli obliqui (vedi figura F2 e F3)

- Montare la battuta **20** come ausilio di guida nella scanalatura **23**. La battuta può essere regolata in continuo in un angolo da 45° fino a 90° (graduazione di 15°).

In questa posizione è possibile, senza battuta, p. es. affilare utensili oppure lame.

Manutenzione ed assistenza

Manutenzione e pulizia

- ▶ **Prima di qualunque intervento sull'elettro-utensile estrarre la spina di rete dalla presa.**
- ▶ **Per poter garantire buone e sicure operazioni di lavoro, tenere sempre puliti l'elettro-utensile e le prese di ventilazione.**
 - Pulire regolarmente il tenditore a rullo **12** ed il rullo di rinvio **11**.
 - Con l'ausilio di un pennello rimuovere la polvere di smerigliatura resistente.

Se nonostante gli accurati procedimenti di produzione e di controllo l'elettro-utensile dovesse guastarsi, la riparazione va fatta effettuare da un punto di assistenza autorizzato per gli elettro-utensili Bosch.

In caso di richieste o di ordinazione di pezzi di ricambio, comunicare sempre il codice prodotto a 10 cifre riportato sulla targhetta di fabbricazione dell'elettro-utensile!

Servizio di assistenza ed assistenza clienti

Il servizio di assistenza risponde alle Vostre domande relative alla riparazione ed alla manutenzione del Vostro prodotto nonché concernenti le parti di ricambio. Disegni in vista esplosa ed informazioni relative alle parti di ricambio sono consultabili anche sul sito:

www.bosch-pt.com

Il team assistenza clienti Bosch è a Vostra disposizione per rispondere alle domande relative all'acquisto, impiego e regolazione di apparecchi ed accessori.

Italia

Robert Bosch S.p.A.
Via Giovanni da Udine 15
20156 Milano
Tel.: +39 (02) 36 96 26 63
Fax: +39 (02) 36 96 26 62
Tel.: Filo diretto con Bosch: +39 (02) 36 96 23 14
www.Bosch.it

Svizzera

Tel.: +41 (044) 8 47 15 13
Fax: +41 (044) 8 47 15 53

Smaltimento

Avviare ad un riciclaggio rispettoso dell'ambiente gli imballaggi, gli elettro-utensili e gli accessori di smessi.

Solo per i Paesi della CE:



Non gettare elettro-utensili dismessi tra i rifiuti domestici!

Conformemente alla norma della direttiva CE 2002/96 sui rifiuti di apparecchiature elettriche ed elettroniche (RAEE) ed all'attuazione del recepimento nel diritto nazionale, gli elettro-utensili diventati inservibili devono essere raccolti separatamente ed essere inviati ad una riutilizzazione ecologica.

Con ogni riserva di modifiche tecniche.

Algemene veiligheidswaarschuwingen voor elektrische gereedschappen

⚠ WAARSCHUWING Lees alle veiligheids-
waarschuwingen en alle
voorschriften. Als de waarschuwingen en voor-
schriften niet worden opgevolgd, kan dit een
elektrische schok, brand of ernstig letsel tot ge-
volg hebben.

**Bewaar alle waarschuwingen en voorschriften
voor toekomstig gebruik.**

Het in de waarschuwingen gebruikte begrip
„elektrisch gereedschap” heeft betrekking op
elektrische gereedschappen voor gebruik op het
stroomnet (met netsnoer) en op elektrische ge-
reedschappen voor gebruik met een accu (zonder
netsnoer).

1) Veiligheid van de werkomgeving

- a) **Houd uw werkomgeving schoon en goed verlicht.** Een rommelige of onverlichte werkomgeving kan tot ongevallen leiden.
- b) **Werk met het elektrische gereedschap niet in een omgeving met explosiegevaar waarin zich brandbare vloeistoffen, brandbare gassen of brandbaar stof bevinden.** Elektrische gereedschappen veroorzaken vonken die het stof of de dampen tot ontsteking kunnen brengen.
- c) **Houd kinderen en andere personen tijdens het gebruik van het elektrische gereedschap uit de buurt.** Wanneer u wordt afgeleid, kunt u de controle over het gereedschap verliezen.

2) Elektrische veiligheid

- a) **De aansluitstekker van het elektrische gereedschap moet in het stopcontact passen. De stekker mag in geen geval worden veranderd. Gebruik geen adapterstekkers in combinatie met geaarde elektrische gereedschappen.** Onveranderde stekkers en passende stopcontacten beperken het risico van een elektrische schok.

b) **Voorkom aanraking van het lichaam met geaarde oppervlakken, bijvoorbeeld van buizen, verwarmingen, fornuizen en koelkasten.** Er bestaat een verhoogd risico door een elektrische schok wanneer uw lichaam geaard is.

c) **Houd het gereedschap uit de buurt van regen en vocht.** Het binnendringen van water in het elektrische gereedschap vergroot het risico van een elektrische schok.

d) **Gebruik de kabel niet voor een verkeerd doel, om het elektrische gereedschap te dragen of op te hangen of om de stekker uit het stopcontact te trekken. Houd de kabel uit de buurt van hitte, olie, scherpe randen en bewegende gereedschapsdelen.** Beschadigde of in de war geraakte kabels vergroten het risico van een elektrische schok.

e) **Wanneer u buitenshuis met elektrisch gereedschap werkt, dient u alleen verlengkabels te gebruiken die voor gebruik buitenshuis zijn goedgekeurd.** Het gebruik van een voor gebruik buitenshuis geschikte verlengkabel beperkt het risico van een elektrische schok.

f) **Als het gebruik van het elektrische gereedschap in een vochtige omgeving onvermijdelijk is, dient u een aardlekschakelaar te gebruiken.** Het gebruik van een aardlekschakelaar vermindert het risico van een elektrische schok.

3) Veiligheid van personen

a) **Wees alert, let goed op wat u doet en ga met verstand te werk bij het gebruik van het elektrische gereedschap. Gebruik geen elektrisch gereedschap wanneer u moe bent of onder invloed staat van drugs, alcohol of medicijnen.** Een moment van onoplettendheid bij het gebruik van het elektrische gereedschap kan tot ernstige verwondingen leiden.

- b) Draag persoonlijke beschermende uitrusting. Draag altijd een veiligheidsbril.** Het dragen van persoonlijke beschermende uitrusting zoals een stofmasker, slipvast werkschoenen, een veiligheidshelm of gehoorbescherming, afhankelijk van de aard en het gebruik van het elektrische gereedschap, vermindert het risico van verwondingen.
- c) Voorkom per ongeluk inschakelen. Controleer dat het elektrische gereedschap uitgeschakeld is voordat u de stekker in het stopcontact steekt of de accu aansluit en voordat u het gereedschap oppakt of draagt.** Wanneer u bij het dragen van het elektrische gereedschap uw vinger aan de schakelaar hebt of wanneer u het gereedschap ingeschakeld op de stroomvoorziening aansluit, kan dit tot ongevallen leiden.
- d) Verwijder instelgereedschappen of schroefsleutels voordat u het elektrische gereedschap inschakelt.** Een instelgereedschap of sleutel in een draaiend deel van het gereedschap kan tot verwondingen leiden.
- e) Voorkom een onevenwichtige lichaamshouding. Zorg ervoor dat u stevig staat en steeds in evenwicht blijft.** Daardoor kunt u het elektrische gereedschap in onverwachte situaties beter onder controle houden.
- f) Draag geschikte kleding. Draag geen loshangende kleding of sieraden. Houd haren, kleding en handschoenen uit de buurt van bewegende delen.** Loshangende kleding, lange haren en sieraden kunnen door bewegende delen worden meegenomen.
- g) Wanneer stofzuigings- of stofopvangvoorzieningen kunnen worden gemonitord, dient u zich ervan te verzekeren dat deze zijn aangesloten en juist worden gebruikt.** Het gebruik van een stofzuiging beperkt het gevaar door stof.
- 4) Zorgvuldige omgang met en zorgvuldig gebruik van elektrische gereedschappen**
- a) Overbelast het gereedschap niet. Gebruik voor uw werkzaamheden het daarvoor bestemde elektrische gereedschap.** Met het passende elektrische gereedschap werkt u beter en veiliger binnen het aangegeven capaciteitsbereik.
- b) Gebruik geen elektrisch gereedschap waarvan de schakelaar defect is.** Elektrisch gereedschap dat niet meer kan worden in- of uitgeschakeld, is gevaarlijk en moet worden gerepareerd.
- c) Trek de stekker uit het stopcontact of neem de accu uit het elektrische gereedschap voordat u het gereedschap instelt, toebehoren wisselt of het gereedschap weglegt.** Deze voorzorgsmaatregel voorkomt onbedoeld starten van het elektrische gereedschap.
- d) Bewaar niet-gebruikte elektrische gereedschappen buiten bereik van kinderen. Laat het gereedschap niet gebruiken door personen die er niet mee vertrouwd zijn en deze aanwijzingen niet hebben gelezen.** Elektrische gereedschappen zijn gevaarlijk wanneer deze door onervaren personen worden gebruikt.
- e) Verzorg het elektrische gereedschap zorgvuldig. Controleer of bewegende delen van het gereedschap correct functioneren en niet vastklemmen en of onderdelen zodanig gebroken of beschadigd zijn dat de werking van het elektrische gereedschap nadelig wordt beïnvloed. Laat deze beschadigde onderdelen voor het gebruik repareren.** Veel ongevallen hebben hun oorzaak in slecht onderhouden elektrische gereedschappen.
- f) Houd snijdende inzetgereedschappen scherp en schoon.** Zorgvuldig onderhouden snijdende inzetgereedschappen met scherpe snijkanten klemmen minder snel vast en zijn gemakkelijker te geleiden.

g) Gebruik elektrisch gereedschap, toebehoren, inzetgereedschappen en dergelijke volgens deze aanwijzingen. Let daarbij op de arbeidsomstandigheden en de uit te voeren werkzaamheden. Het gebruik van elektrische gereedschappen voor andere dan de voorziene toepassingen kan tot gevaarlijke situaties leiden.

5) Service

a) Laat het elektrische gereedschap alleen repareren door gekwalificeerd en vakkundig personeel en alleen met originele vervangingsonderdelen. Daarmee wordt gewaarborgd dat de veiligheid van het gereedschap in stand blijft.

Gereedschapspecifieke veiligheidsvoorschriften

- ▶ **Gebruik het elektrische gereedschap alleen voor droog schuren.** Het binnendringen van water in het elektrische gereedschap vergroot het risico van een elektrische schok.
- ▶ **Raak nooit de lopende schuurband aan.** Er bestaat verwondingsgevaar.
- ▶ **Let er op dat er geen personen door wegvliegende vonken in gevaar worden gebracht. Verwijder brandbare materialen uit de buurt.** Bij het schuren van metaal ontstaan wegvliegende vonken.
- ▶ **Gebruik geen versleten, ingescheurde of ernstig beschadigde schuurbanden.** Beschadigde schuurbanden kunnen stukscheuren, weggeslingerd worden en iemand verwonden.
- ▶ **Let op, brandgevaar! Voorkom oververhitting van het te schuren materiaal en de schuurmachine. Maak voor onderbrekingen van de werkzaamheden altijd de stofzak leeg.** Schuurstof in stofzak, microfilter, papieren stofzak (filterzak of filter van de stofzuiger) kan zelf ontbranden onder ongunstige omstandigheden, bijvoorbeeld wegvliegende vonken bij het schuren van metalen. Bijzonder gevaar bestaat als het schuurstof vermengd is met resten lak, polyurethaan of andere chemische stoffen en het schuurmateriaal na langdurige werkzaamheden heet is.

- ▶ **Houd uw werkplek schoon.** Materiaalmengsels zijn bijzonder gevaarlijk. Stof van lichte metalen kan ontvlammen of exploderen.
- ▶ **Gebruik het elektrische gereedschap niet met een beschadigde kabel. Raak de beschadigde kabel niet aan en trek de stekker uit het stopcontact als de kabel tijdens de werkzaamheden wordt beschadigd.** Beschadigde kabels vergroten het risico van een elektrische schok.

Veiligheidsvoorschriften voor het gebruik zonder onderstel

- ▶ **Houd het elektrische gereedschap tijdens de werkzaamheden stevig met beide handen vast en zorg ervoor dat u stevig staat.** Het elektrische gereedschap wordt met twee handen veiliger geleid.
- ▶ **Zet het werkstuk vast.** Een met spanvoorzieningen of een bankschroef vastgehouden werkstuk wordt beter vastgehouden dan u met uw hand kunt doen.
- ▶ **Geleid het elektrische gereedschap alleen ingeschakeld tegen het werkstuk en schakel het pas uit nadat u het van het werkstuk heeft opgetild.** Het elektrische gereedschap kan plotseling bewegen.
- ▶ **Wacht tot het elektrische gereedschap tot stilstand is gekomen voordat u het neerlegt.** Het inzetgereedschap kan vasthaken en dit kan tot het verlies van de controle over het elektrische gereedschap leiden.

Veiligheidsvoorschriften voor het gebruik met onderstel

- ▶ **Verbind het elektrische gereedschap stevig met het onderstel en bevestig het stabiel.** Het elektrische gereedschap kan plotseling bewegen.
- ▶ **De aan/uit-schakelaar moet altijd goed bereikbaar zijn.** Het elektrische gereedschap moet op elk moment gemakkelijk kunnen worden uitgeschakeld.
- ▶ **Geleid het werkstuk alleen ingeschakeld in de richting van het elektrische gereedschap en schakel het elektrische gereedschap pas uit nadat u het werkstuk heeft opgetild.** Het werkstuk kan plotseling bewegen.

Functiebeschrijving



Lees alle veiligheidswaarschuwingen en alle voorschriften. Als de waarschuwingen en voorschriften niet worden opgevolgd, kan dit een elektrische schok, brand of ernstig letsel tot gevolg hebben.

Gebruik volgens bestemming

Het elektrische gereedschap is bestemd voor het droog schuren van hout, kunststof en metaal met groot afnamevermogen. Het is bij uitstek geschikt voor het bewerken van profielen, randen en moeilijk bereikbare plaatsen.

Afgebeelde componenten

De componenten zijn genummerd zoals op de afbeeldingen van het elektrische gereedschap op de pagina's met afbeeldingen.

- 1 Afzuigaansluiting
- 2 Stelwiel voorinstelling bandsnelheid
- 3 Aan/uit-schakelaar
- 4 Schuurband
- 5 Fijninstelknop voor bandloop
- 6 Spanhendel voor schuurband
- 7 Ventilatieopeningen
- 8 Extra handgreep*
- 9 Schroefdraadgat
- 10 Glijvoet
- 11 Omkeerrol
- 12 Spanrol
- 13 Uitsparingen
- 14 Onderstel*
- 15 Aanslaglijst
- 16 Lijmklem*
- 17 Geleidingsbout (4x)
- 18 Vleugelschroef
- 19 Schroef
- 20 Geleider
- 21 Kunststof geleiding
- 22 Groef voor aanslag **20** als parallelgeleider
- 23 Groef voor aanslag **20** als verstekgeleider

* Niet elk afgebeeld en beschreven toebehoren wordt standaard meegeleverd.

Technische gegevens

Variobandschuurmachine		PVS 300 AE
Zaaknummer		0 603 327 7..
Opgenomen vermogen	W	300
Afgegeven vermogen	W	150
Onbelaste bandsnelheid	m/min	180 – 250
Lengte schuurband	mm	303
Breedte schuurband	mm	40
Gewicht volgens EPTA-Procedure 01/2003	kg	1,6
Isolatieklasse		□/II

Gegevens gelden voor nominale spanningen [U] 230/240 V. Bij lagere spanningen en bij per land verschillende uitvoeringen kunnen deze gegevens afwijken.

Let op het zaaknummer op het typeplaatje van het elektrische gereedschap. De handelsbenamingen van sommige elektrische gereedschappen kunnen afwijken.

Conformiteitsverklaring

Wij verklaren als alleen verantwoordelijke dat het onder „Technische gegevens” beschreven product voldoet aan de volgende normen en normatieve documenten: EN 60745 volgens de bepalingen van de richtlijnen 2004/108/EG, 98/37/EG (tot 28-12-2009) en 2006/42/EG (vanaf 29-12-2009).

Technisch dossier bij:
Robert Bosch GmbH, Dept. PT/ESC,
D-70745 Leinfelden-Echterdingen

Dr. Egbert Schneider Senior Vice President Engineering	Dr. Eckerhard Strötgen Head of Product Certification
--	--

ppa. [Handwritten Signature] i.v. [Handwritten Signature]

22.08.2007, Robert Bosch GmbH, Power Tools Division
D-70745 Leinfelden-Echterdingen

Informatie over geluid en trillingen

Meetwaarden bepaald volgens EN 60745.

Het A-gewogen geluidsniveau van het gereedschap bedraagt kenmerkend: geluidsdrukniveau 85 dB(A); geluidsvermogeniveau 98 dB(A). Onzekerheid $K=3$ dB.

Draag een gehoorbescherming.

Trillingsemisiewaarden (vectorsom van drie richtingen) bepaald volgens EN 60745:

trillingsemisiewaarde $a_h = 2,5 \text{ m/s}^2$, onzekerheid $K = 1,5 \text{ m/s}^2$.

Het in deze gebruiksaanwijzing vermelde trillingsniveau is gemeten met een volgens EN 60745 genormeerde meetmethode en kan worden gebruikt om elektrische gereedschappen met elkaar te vergelijken. Het is ook geschikt voor een voorlopige inschatting van de trillingsbelasting.

Het aangegeven trillingsniveau representeert de voornaamste toepassingen van het elektrische gereedschap. Als echter het elektrische gereedschap wordt gebruikt voor andere toepassingen, met afwijkende inzetgereedschappen of onvoldoende onderhoud, kan het trillingsniveau afwijken. Dit kan de trillingsbelasting gedurende de gehele arbeidsperiode duidelijk verhogen.

Voor een nauwkeurige schatting van de trillingsbelasting moet ook rekening worden gehouden met de tijd waarin het gereedschap uitgeschakeld is, of waarin het gereedschap wel loopt, maar niet werkelijk wordt gebruikt. Dit kan de trillingsbelasting gedurende de gehele arbeidsperiode duidelijk verminderen.

Leg aanvullende veiligheidsmaatregelen ter bescherming van de bediener tegen het effect van trillingen vast, zoals: Onderhoud van elektrische gereedschappen en inzetgereedschappen, warm houden van de handen, organisatie van het arbeidsproces.

Montage

- **Trek altijd voor werkzaamheden aan het elektrische gereedschap de stekker uit het stopcontact.**

Extra handgreep

Dankzij de extra handgreep **8** kunt u het gereedschap gemakkelijk vasthouden. Deze zorgt ook voor een optimale krachtverdeling, vooral bij een grote schuurafname.

- Draai de extra handgreep in het daarvoor bestemde boorgat **9** op het huis.

Afzuiging van stof en spanen

Stof van materialen zoals loodhoudende verf, enkele houtsoorten, mineralen en metaal kunnen schadelijk voor de gezondheid zijn. Aanraking of inademing van stof kan leiden tot allergische reacties en/of ziekten van de ademwegen van de gebruiker of personen die zich in de omgeving bevinden.

Bepaalde soorten stof, bijvoorbeeld van eiken- en beukenhout, gelden als kankerverwekkend, in het bijzonder in combinatie met toevoegingsstoffen voor houtbehandeling (chromaat en houtbeschermingsmiddelen). Asbesthoudend materiaal mag alleen door bepaalde vakmensen worden bewerkt.

- Gebruik indien mogelijk een stofafzuiging.
- Zorg voor een goede ventilatie van de werkplek.
- Er wordt geadviseerd om een ademmasker met filterklasse P2 te dragen.

Neem de in uw land geldende voorschriften voor de te bewerken materialen in acht.

Externe afzuiging

Aan de zuigaansluiting **1** kunt u een stofzuigslang of een Bosch-alleszuiger met automatisch startmechanisme aansluiten.

Zuigslang (**Ø 35 mm**) aansluiten:

- Steek een geschikte adapter op de zuigaansluiting **1**.
- Verbind de adapter met de zuigslang (**Ø 35 mm**) van een stofzuiger.

Zuigslang (Ø 19 mm) aansluiten:

- Steek de zuigslang (Ø 19 mm) stevig op de zuigaansluiting **1**.
- Steek een geschikte adapter op de zuigslang en verbind deze met een stofzuiger.

De stofzuiger moet geschikt zijn voor het te bewerken materiaal.

Gebruik bij het afzuigen van voor de gezondheid bijzonder gevaarlijk, kankerverwekkend of droog stof een speciale zuiger.

Schuurband vervangen

- ▶ **Trek altijd voor werkzaamheden aan het elektrische gereedschap de stekker uit het stopcontact.**

Schuurband verwijderen (zie afbeelding B1)

- Draai de spanhendel **6** helemaal omlaag.
- Trek de losse schuurband **4** zijwaarts weg.

Schuurband aanbrengen (zie afbeelding B2)

Indien nodig reinigt u voor het aanbrengen van de nieuwe schuurband de glijvoet **10**, de omkeerrol **11** en de spanrol **12**.

- Kies een nieuwe schuurband met de gewenste korrel.
Toepassingsvoorbeelden zie „Keuze van de schuurband”, pagina 66.
- Breng de nieuwe schuurband **4** aan.
- Als u de schuurband wilt spannen, draait u de spanhendel **6** omhoog tot deze hoorbaar vastklikt.
- Stel de bandloop in. (zie „Bandloop instellen”, pagina 65)

Opmerking: Aan één zijde versleten schuurbanden kunnen 180° worden gedraaid, aangezien door de speciale lijmverbinding in beide looprichtingen kan worden geschuurd.

Bandloop instellen (zie afbeelding C)

Om de schuurband altijd op dezelfde plaats van de glijvoet te laten lopen en niet opzij te laten „weglopen”, moet de bandloop telkens na het verwisselen van de schuurband opnieuw worden ingesteld.

- Zet het stelwiel **2** op „1” (lage bandsnelheid).
- Als u het elektrische gereedschap wilt **inschakelen**, duwt u de aan/uit-schakelaar **3** naar voren in de stand „I”.
- Stel de bandloop in met met de instelknop **5** (zie ook de pijlen op de instelknop):

Draairichting	Bandloop
met de wijzers van de klok (naar achteren)	van de instelknop weg (naar rechts)
tegen de wijzers van de klok (naar voren)	naar de instelknop toe (naar links)

Opmerking: Draai langzaam aan de instelknop **5** en wacht de reactie van de schuurband af voordat u verder bijstelt.

De bandloop is juist ingesteld als de schuurband nauw aansluitend op de rand van de glijvoet loopt.

Keuze van de schuurband

Afgestemd op het te bewerken materiaal en de gewenste afname van het oppervlak zijn er verschillende schuurbanden verkrijgbaar:

red:Wood voor het bewerken van houtmaterialen	Korrel	
Schuren van bijvoorbeeld ruwe, ongeschaafde balken en planken	Grof	40, 60
Flakschuren en wegschuren van kleine oneffenheden	Middel	80, 120
Harde houtsoorten fijn schuren	Fijn	180, 240

blue:Metal voor het bewerken van metalen	Korrel	
Verwijderen van lasresten, ontroesten en wegschuren van kleine uitsteeksels	Grof	60
Ontbramen en schoon-schuren van metaalplaat en metalen delen	Middel	80, 120
Voor fijn en grof schuren	Fijn	180, 240

Gebruik

Ingebruikneming

- **Let op de netspanning! De spanning van de stroombron moet overeenkomen met de gegevens op het typeplaatje van het elektrische gereedschap. Met 230 V aangeduide elektrische gereedschappen kunnen ook met 220 V worden gebruikt.**

In- en uitschakelen

- Als u het elektrische gereedschap wilt **inschakelen**, duwt u de aan/uit-schakelaar **3** naar voren in de stand „**I**”.
- Als u het elektrische gereedschap wilt **uitschakelen**, duwt u de aan/uit-schakelaar **3** naar achteren in de stand „**0**”.

Bandsnelheid vooraf instellen

De vereiste aantal bandsnelheid is afhankelijk van het materiaal en de werkomstandigheden en kan proefondervindelijk worden vastgesteld.

- Stel het stelwiel **2** in op de gewenste bandsnelheid.

Opmerking: De bandsnelheid kan ook tijdens het gebruik worden bijgesteld.

Tips voor de werkzaamheden

De afnamecapaciteit bij het schuren en de oppervlaktekwaliteit worden hoofdzakelijk bepaald door de keuze van de schuurband en de vooraf ingestelde bandsnelheid. Hoe hoger de bandsnelheid, hoe groter de afname en hoe fijner het schuuroppervlak.

Alleen onbeschadigde schuurbanden zorgen voor een goede schuurcapaciteit en ontzien het elektrische gereedschap.

Een schuurband waarmee eenmaal metaal is bewerkt, mag niet meer voor andere materialen worden gebruikt.

Gebruik uitsluitend origineel Bosch-schuurtoebehoren.

Schuren (zie afbeelding D)

- Werk met een zo gering mogelijke aandrukkracht om de levensduur van de schuurbanden te verhogen.
Een overmatige verhoging van de aandrukkracht leidt niet tot een groter schuurvermogen, maar wel tot een sterkere slijtage van het elektrische gereedschap en de schuurband.

- Plaat het elektrische gereedschap ingeschakeld op het te bewerken oppervlak. Werk met matige voorwaartse beweging en schuur met parallelle en overlappende schuurbanen. Schuur in de richting van de houtnerf. Schuursporen dwars op de houtnerf leiden tot storende schuureffecten.
- **Schuren van binnenhoeken**
Houd voldoende afstand tot de verticale werkstukvlakken. De schuurband mag deze niet aanraken.
- In het bijzonder bij het afschuren van lakresten kan het voorkomen dat deze smelten en op het oppervlak van het werkstuk en de schuurband worden uitgesmeerd. Werk daarom met een stofafzuiging.

Toepassingsvoorbeelden zie afbeeldingen G–J.

Opbergen

Bewaar schuurbanden hangend en knik ze niet, omdat ze anders onbruikbaar worden.

Stationaire werkzaamheden met onderstel

Met het onderstel **14** en de aanslag **20** kunt u bijvoorbeeld plinten en profielen in vorm schuren. De minimumdikte van de werkstukken moet 5 mm bedragen.

Onderstel monteren (zie afbeelding E1)

- **Om een veilig gebruik te waarborgen, dient u het onderstel vóór het gebruik op een egaal en stabiel werkoppervlak (bijvoorbeeld een werkbank) te monteren.**
- Leg de aanslaglijst **15** van het onderstel vlak tegen een rand van het werkoppervlak.
- Span het onderstel **14** met een in de handel verkrijgbare lijmkleem **16** op het werkoppervlak vast. Daartoe dienen de uitsparingen **13**.

Het onderstel kan in verschillende montageposities worden bevestigd. (zie „Toepassingsmogelijkheden”, pagina 67)

Elektrisch gereedschap monteren (zie afbeelding 2)

- Plaats het elektrische gereedschap zodanig op het onderstel dat de daartoe bestemde uitsparingen van het elektrische gereedschap in de geleidingsbouten **17** grijpen.
- Draai de vleugelschroef **18** vast.

Aanslag monteren (zie afbeelding E3)

Afhankelijk van de toepassing kan de aanslag **20** in de daarvoor voorziene groeven **22** (bij gebruik als parallelgeleider) of **23** (bij gebruik als verstekgeleider) worden toegepast.

- Zet de kunststof geleiding **21** in de gewenste groef. De schroef **19** moet in het daarvoor bestemde schroefdraadgat in het onderstel grijpen.
- Draai de schroef **19** vast.

Toepassingsmogelijkheden

Het onderstel kan in drie verschillende montageposities worden bevestigd:

Schuren van lengtezijden

voor het breken van randen, vlakschuren, afschuinen en parallel schuren (zie afbeelding F1)

- Monteer de aanslag **20** als geleider vlak tegen de schuurband in de groef **22**.

Schuren van kopse zijden

voor het schuren van verstek (zie afbeeldingen F2 en F3).

- Monteer de aanslag **20** als geleider in de groef **23**. De aanslag kan traploos in een hoek van 45° tot 90° (schaalverdeling 15°) worden versteld.

In deze stand kunt u zonder de aanslag bijvoorbeeld ook gereedschappen of messen slijpen.

Onderhoud en service

Onderhoud en reiniging

- ▶ **Trek altijd voor werkzaamheden aan het elektrische gereedschap de stekker uit het stopcontact.**
- ▶ **Houd het elektrische gereedschap en de ventilatieopeningen altijd schoon om goed en veilig te werken.**
 - Reinig de spanrol **12** en de omkeerrol **11** regelmatig.
 - Verwijder aanhechtend schuurstof met een kwast.

Mocht het elektrische gereedschap ondanks zorgvuldige fabricage- en testmethoden toch defect raken, dient de reparatie te worden uitgevoerd door een erkende klantenservice voor Bosch elektrische gereedschappen.

Vermeld bij vragen en bestellingen van vervangingsonderdelen altijd het uit tien cijfers bestaande zaaknummer volgens het typeplaatje van het elektrische gereedschap.

Klantenservice en advies

Onze klantenservice beantwoordt uw vragen over reparatie en onderhoud van uw product en over vervangingsonderdelen. Explosietekeningen en informatie over vervangingsonderdelen vindt u ook op:

www.bosch-pt.com

De medewerkers van onze klantenservice adviseren u graag bij vragen over de aankoop, het gebruik en de instelling van producten en toebehoren.

Nederland

Tel.: +31 (076) 579 54 54

Fax: +31 (076) 579 54 94

E-mail: gereedschappen@nl.bosch.com

België en Luxemburg

Tel.: +32 (070) 22 55 65

Fax: +32 (070) 22 55 75

E-mail: outillage.gereedschap@be.bosch.com

Afvalverwijdering

Elektrische gereedschappen, toebehoren en verpakkingen moeten op een voor het milieu verantwoorde wijze worden hergebruikt.

Alleen voor landen van de EU:



Gooi elektrische gereedschappen niet bij het huisvuil.

Volgens de Europese richtlijn 2002/96/EG over elektrische en elektronische oude apparaten en de omzetting van de richtlijn in nationaal recht moeten niet meer bruikbare elektrische gereedschappen apart worden ingezameld en op een voor het milieu verantwoorde wijze worden hergebruikt.

Wijzigingen voorbehouden.

Generelle advarselshenvisninger for el-værktøj

⚠ ADVARSEL Læs alle advarselshenvisninger og instrukser. I tilfælde af manglende overholdelse af advarselshenvisningerne og instrukserne er der risiko for elektrisk stød, brand og/eller alvorlige kvæstelser.

Opbevar alle advarselshenvisninger og instrukser til senere brug.

Det i advarselshenvisningerne benyttede begreb „el-værktøj“ refererer til netdrevet el-værktøj (med netkabel) og akkudrevet el-værktøj (uden netkabel).

1) Sikkerhed på arbejdspladsen

- a) **Sørg for, at arbejdsområdet er rent og rigtigt belyst.** Uorden eller uoplyste arbejdsområder øger faren for uheld.
- b) **Brug ikke el-værktøjet i eksplosionsfarlige omgivelser, hvor der findes brændbare væsker, gasser eller støv.** El-værktøj kan slå gnister, der kan antænde støv eller dampe.
- c) **Sørg for, at andre personer og ikke mindst børn holdes væk fra arbejdsområdet, når maskinen er i brug.** Hvis man distraheres, kan man miste kontrollen over maskinen.

2) Elektrisk sikkerhed

- a) **El-værktøjets stik skal passe til kontakten. Stikket må under ingen omstændigheder ændres. Brug ikke adapterstik sammen med jordforbundet el-værktøj.** Uændrede stik, der passer til kontakterne, nedsætter risikoen for elektrisk stød.
- b) **Undgå kropskontakt med jordforbundne overflader som f.eks. rør, radiatorer, komfurer og køleskabe.** Hvis din krop er jordforbundet, øges risikoen for elektrisk stød.
- c) **Maskinen må ikke udsættes for regn eller fugt.** Indtrængning af vand i et el-værktøj øger risikoen for elektrisk stød.

- d) **Brug ikke ledningen til formål, den ikke er beregnet til (f.eks. må man aldrig bære el-værktøjet i ledningen, hænge el-værktøjet op i ledningen eller rykke i ledningen for at trække stikket ud af kontakten).** Beskyt ledningen mod varme, olie, skarpe kanter eller maskindele, der er i bevægelse. Beskadigede eller indviklede ledninger øger risikoen for elektrisk stød.
- e) **Hvis el-værktøjet benyttes i det fri, må der kun benyttes en forlængerledning, der er egnet til udendørs brug.** Brug af forlængerledning til udendørs brug nedsætter risikoen for elektrisk stød.
- f) **Hvis det ikke kan undgås at bruge el-værktøjet i fugtige omgivelser, skal der bruges et HFI-relæ.** Brug af et HFI-relæ reducerer risikoen for at få elektrisk stød.

3) Personlig sikkerhed

- a) **Det er vigtigt at være opmærksom, se, hvad man laver, og bruge el-værktøjet fornuftigt. Brug ikke noget el-værktøj, hvis du er træt, har nydt alkohol eller er påvirket af medikamenter eller euforiserende stoffer.** Få sekunders uopmærksomhed ved brug af el-værktøjet kan føre til alvorlige personskader.
- b) **Brug beskyttelsesudstyr og hav altid beskyttelsesbriller på.** Brug af sikkerhedsudstyr som f.eks. støvmaske, skridsikkert fodtøj, beskyttelseshjelm eller høreværn afhængig af maskintype og anvendelse nedsætter risikoen for personskader.
- c) **Undgå utilsigtet igangsætning. Kontrolér, at el-værktøjet er slukket, før du tilslutter det til strømtilførslen og/eller akkuen, løfter eller bærer det.** Undgå at bære el-værktøjet med fingeren på afbryderen og sørg for, at el-værktøjet ikke er tændt, når det slutes til nettet, da dette øger risikoen for personskader.
- d) **Gør det til en vane altid at fjerne indstillingsværktøj eller skruenøgle, før el-værktøjet tændes.** Hvis et stykke værktøj eller en nøgle sidder i en roterende maskindel, er der risiko for personskader.

- e) **Undgå en anormal legemsposition. Sørg for at stå sikkert, mens der arbejdes, og kom ikke ud af balance.** Dermed har du bedre muligheder for at kontrollere el-værktøjet, hvis der skulle opstå uventede situationer.
- f) **Brug egnet arbejdstøj. Undgå løse beklædningsgenstande eller smykker. Hold hår, tøj og handsker væk fra dele, der bevæger sig.** Dele, der er i bevægelse, kan gribe fat i løstsiddende tøj, smykker eller langt hår.
- g) **Hvis støvudsugnings- og opsamlingsudstyr kan monteres, er det vigtigt, at dette tilsluttes og benyttes korrekt.** Brug af en støvopsugning kan reducere støvmængden og dermed den fare, der er forbundet støv.
- 4) **Omhyggelig omgang med og brug af el-værktøj**
- a) **Undgå overbelastning af maskinen. Brug altid et el-værktøj, der er beregnet til det stykke arbejde, der skal udføres.** Med det passende el-værktøj arbejder man bedst og mest sikkert inden for det angivne effektområde.
- b) **Brug ikke et el-værktøj, hvis afbryder er defekt.** Et el-værktøj, der ikke kan startes og stoppes, er farlig og skal repareres.
- c) **Træk stikket ud af stikkontakten og/eller fjern akkuen, inden maskinen indstilles, der skiftes tilbehørsdele, eller maskinen lægges fra.** Disse sikkerhedsforanstaltninger forhindrer utilsigtet start af el-værktøjet.
- d) **Opbevar ubenyttet el-værktøj uden for børns rækkevidde. Lad aldrig personer, der ikke er fortrolige med maskinen eller ikke har gennemlæst disse instrukser, benytte maskinen.** El-værktøj er farligt, hvis det benyttes af ukyndige personer.
- e) **El-værktøjet bør vedligeholdes omhyggeligt. Kontroller, om bevægelige maskindelen fungerer korrekt og ikke sidder fast, og om delene er brækket eller beskadiget, således at el-værktøjets funktion påvirkes. Få beskadigede dele repareret, inden maskinen tages i brug.** Mange uheld skyldes dårligt vedligeholdte el-værktøjer.
- f) **Sørg for, at skæreværktøjer er skarpe og rene.** Omhyggeligt vedligeholdte skæreværktøjer med skarpe skærekanten sætter sig ikke så hurtigt fast og er nemmere at føre.
- g) **Brug el-værktøj, tilbehør, indsatsværktøj osv. iht. disse instrukser. Tag hensyn til arbejdsforholdene og det arbejde, der skal udføres.** Anvendelse af el-værktøjet til formål, som ligger uden for det fastsatte anvendelsesområde, kan føre til farlige situationer.
- 5) **Service**
- a) **Sørg for, at el-værktøj kun repareres af kvalificerede fagfolk og at der kun benyttes originale reservedele.** Dermed sikres størst mulig maskinsikkerhed.

Værktøjsspecifikke sikkerhedsinstrukser

- ▶ **Anvend kun el-værktøjet til tørsavning.** Indtrængning af vand i el-værktøjet øger risikoen for elektrisk stød.
- ▶ **Berør aldrig slibebåndet, når det er i gang.** Fare for kvæstelser.
- ▶ **Hold øje med, at personer ikke udsættes for gnistregn. Fjern brændbart materiale, der ligger i nærheden.** Der opstår gnistregn i forbindelse med slibning af metal.
- ▶ **Anvend ikke slidte, iturevne eller meget ramponerede slibebånd.** Beskadigede slibebånd kan gå i stykker, slynges væk og kvæste nogen.

- ▶ **Pas på brandfare! Undgå overophedning af slibeemnet og sliberen. Tøm altid støvbeholderen, før arbejds pauser indtages.** Slibestøv i støvpose, mikrofilter, papirpose (eller i filterpose eller støvsugerens filter) kan antænde sig selv under ugunstige forhold som f.eks. gnistregn, der opstår under metalslibning. Det er særlig farligt, hvis støvet er blandet med lak-, polyurethanrester eller andre kemiske stoffer og slibeemnet er varmt efter lang tids arbejde.
- ▶ **Renhold arbejdspladsen.** Blandede materialer er særlig farlige. Letmetalstøv kan brænde eller eksplodere.
- ▶ **El-værktøjet må ikke benyttes, hvis ledningen er beskadiget. Berør ikke den beskadigede ledning og træk netstikket ud, hvis ledningen beskadiges under arbejdet.** Beskadigede ledninger øger risikoen for elektrisk stød.

Sikkerhedsforskrifter vedr. brug uden understativ

- ▶ **Hold altid maskinen fast med begge hænder og sørg for at stå sikkert under arbejdet.** El-værktøjet føres sikkert med to hænder.
- ▶ **Sikr emnet.** Et emne holdes bedre fast med spændeanordninger eller skruestik end med hånden.
- ▶ **El-værktøjet skal altid være tændt, når det føres hen til emnet; sluk først for det, når det er fjernet fra emnet.** El-værktøjet kan pludselig bevæge sig.
- ▶ **El-værktøjet må først lægges fra, når det står helt stille.** Indsatsværktøjet kan sætte sig i klemme, hvilket kan medføre, at man taber kontrollen over el-værktøjet.

Sikkerhedsforskrifter vedr. brug med understativ

- ▶ **Forbind el-værktøjet sikkert med understativet og fastgør det, så det står sikkert.** El-værktøjet kan pludselig bevæge sig.
- ▶ **Start-stop-kontakten skal være tilgængelig til enhver tid.** El-værktøjet skal altid være nemt at afbryde.

- ▶ **El-værktøjet skal altid være tændt, når det føres hen til emnet; sluk først for det, når det er fjernet fra emnet.** Emnet kan pludselig bevæge sig.

Funktionsbeskrivelse



Læs alle advarselshenvisninger og instrukser. I tilfælde af manglende overholdelse af advarselshenvisningerne og instrukserne er der risiko for elektrisk stød, brand og/eller alvorlige kvæstelser.

Beregnet anvendelse

El-værktøjet er beregnet til tørslibning af træ, kunststof og metal med stor afslibningsevne. Det er især velegnet til at bearbejde profiler, kanter eller vanskeligt tilgængelige steder.

Illustrerede komponenter

Nummereringen af de illustrerede komponenter refererer til illustrationen af el-værktøjet på illustrationssiderne.

- 1 Opsugningsstuds
- 2 Hjul til indstilling af båndhastighed
- 3 Start-stop-kontakt
- 4 Slibebånd
- 5 Justeringsknap til båndløb
- 6 Spændearm til slibe bånd
- 7 Ventilationsåbninger
- 8 Ekstrahåndtag*
- 9 Gevindboring
- 10 Glidesko
- 11 Styre rulle
- 12 Spænderulle
- 13 Udsparinger
- 14 Understativ*
- 15 Anslagsliste
- 16 Skruetvinge*
- 17 Styrebolt (4x)
- 18 Vingeskrue
- 19 Skrue

- 20** Anslag
21 Kunststofføring
22 Not til anslag **20** som parallelanslag
23 Not til anslag **20** som vinkelanslag

***Tilbehør, som er illustreret eller beskrevet i betjeningsvejledningen, hører ikke til standard-leveringen.**

Tekniske data

Varioslibemaskine		PVS 300 AE	
Typenummer		0 603 327 7..	
Nominel optagen effekt	W	300	
Afgiven effekt	W	150	
Båndhastighed i tomgang	m/min	180 – 250	
Slibebåndslængde	mm	303	
Slibebåndsbredde	mm	40	
Vægt svarer til EPTA-Procedure 01/2003	kg	1,6	
Beskyttelsesklasse		□/II	
<p>Angivelserne gælder for nominelle spændinger [U] 230/240 V. Disse angivelser kan variere ved lavere spændinger og i landespecifikke udførelser.</p> <p>Se typenummer på el-værktøjets typeskilt. Handelsbetegnelserne for de enkelte el-værktøjer kan variere.</p>			

Støj-/vibrationsinformation

Måleværdier er beregnet iht. EN 60745.

Værktøjets A-vægtede støjniveau er typisk: Lydtryksniveau 85 dB(A); lydeffektniveau 98 dB(A). Usikkerhed K=3 dB.

Brug høreværn!

Samlede vibrationsværdier (vektorsum for tre retninger) beregnet iht. EN 60745: Vibrationseksposering $a_{hv} = 2,5 \text{ m/s}^2$, usikkerhed K = $1,5 \text{ m/s}^2$.

Det svingningsniveau, der er angivet i nærværende instruktioner, er blevet målt iht. en standardiseret måleproces i EN 60745, og kan bruges til at sammenligne el-værktøjer. Det er også egnet til en foreløbig vurdering af svingningsbelastningen.

Det angivende svingningsniveau repræsenterer de væsentlige anvendelser af el-værktøjet. Hvis el-værktøjet dog anvendes til andre formål, med afvigende indsatsværktøj eller utilstrækkelig vedligeholdelse, kan svingningsniveauet afvige. Dette kan føre til en betydelig forøgelse af svingningsbelastningen i hele arbejdstidsrummet. Til en nøjagtig vurdering af svingningsbelastningen bør der også tages højde for de tider, i hvilke værktøjet er slukket eller godt nok kører, men rent faktisk ikke anvendes. Dette kan føre til en betydelig reduktion af svingningsbelastningen i hele arbejdstidsrummet.

Fastlæg ekstra sikkerhedsforanstaltninger til beskyttelse af brugeren mod svingningers virkning som f.eks.: Vedligeholdelse af el-værktøj og indsatsværktøj, holde hænder varme, organisation af arbejdsforløb.

Overensstemmelseserklæring

Vi erklærer under almindeligt ansvar, at det produkt, der er beskrevet under „Tekniske data“, er i overensstemmelse med følgende standarder eller normative dokumenter: EN 60745 iht. bestemmelserne i direktiverne 2004/108/EF, 98/37/EF (indtil 28.12.2009), 2006/42/EF (fra 29.12.2009).

Teknisk dossier hos:

Robert Bosch GmbH, Dept. PT/ESC,
D-70745 Leinfelden-Echterdingen

Dr. Egbert Schneider Dr. Eckerhard Strötgen
Senior Vice President Head of Product
Engineering Certification

ppa. Schneider *i.v. Strötgen*

22.08.2007, Robert Bosch GmbH, Power Tools Division
D-70745 Leinfelden-Echterdingen

Montering

- ▶ **Træk stikket ud af stikkontakten, før der udføres arbejde på el-værktøjet.**

Ekstrahåndtag

Ekstrahåndtaget **8** sikrer en behagelig håndtering og optimal kraftfordeling, især ved stor afslibning.

- Skru det ekstra håndgreb ind i den pågældende gevindboring **9** på huset.

Støv-/spånudsugning

Støv fra materialer som f.eks. blyholdig maling, nogle træsorter, mineraler og metal kan være sundhedsfarlige. Berøring eller indånding af støv kan føre til allergiske reaktioner og/eller åndedrætssygdomme hos brugeren eller personer, der opholder sig i nærheden af arbejdspladsen. Bestemt støv som f.eks. ege- eller bøgestøv gælder som kræftfremkaldende, især i forbindelse med ekstra stoffer til træbehandling (chromat, træbeskyttelsesmiddel). Asbestholdigt materiale må kun bearbejdes af fagfolk.

- Anvend helst en støvopsugning.
- Sørg for god udluftning af arbejdspladsen.
- Det anbefales at bære åndeværn med filterklasse P2.

Overhold forskrifterne, der gælder i dit land vedr. de materialer, der skal bearbejdes.

Opsugning med fremmed støvsuger

Til opsugningsstudsens **1** kan der enten tilsluttes en støvsugerslange eller en almindelig Bosch støvsuger med fjernstart.

Opsugningsslange (**Ø 35 mm**) tilsluttes:

- Sæt en egnet adapter på opsugningsstudsens **1**.
- Forbind adapteren med opsugningsslangen (**Ø 35 mm**) på en støvsuger.

Opsugningsslange (**Ø 19 mm**) tilsluttes:

- Sæt opsugningsslangen (**Ø 19 mm**) fast på opsugningsstudsens **1**.
- Sæt en egnet adapter på opsugningsslangen og forbind den med støvsugeren.

Støvsugeren skal være egnet til det materiale, som skal opsuges.

Anvend en specialstøvsuger til opsugning af særligt sundhedsfarligt, kræftfremkaldende eller tørt støv.

Udskiftning af slibebånd

- ▶ **Træk stikket ud af stikkontakten, før der udføres arbejde på el-værktøjet.**

Slibebånd tages af (se billede B1)

- Sving spændearmen **6** ned.
- Træk det løse slibebånd **4** af ud til siden.

Slibebånd lægges på (se billede B2)

Rengør efter behov glideskoen **10**, styrerullen **11** og spænderullen **12**, før det nye slibebånd lægges på.

- Vælg et nyt slibebånd med den ønskede kornstørrelse.
- Eksempler på anvendelse, se „Valg af slibebånd“, side 74.
- Læg det nye slibebånd **4** på.
- Slibebåndet spændes ved at svinge spændearmen **6** op, til den går hørbart i indgreb.
- Indstil båndløbet. (se „Båndløb indstilles“, side 74)

Bemærk: Ensidigt slidte slibebånd kan drejes 180°, da den specielle fastklæbning gør det muligt at slibe i begge løberetninger.

Båndløb indstilles (se billede C)

For at slibebåndet altid løber det samme sted som glideskoen og ikke „løber“ ud til siden, skal båndløbet justeres, hver gang slibebåndet skiftes.

- Stil stillehjulet **2** på „1“ (lille båndhastighed).
- Skub til **ibrugtagning** af el-værktøjet start-stop-kontakten **3** frem i position „I“.
- Indstil båndløbet ved hjælp af justeringsknappen **5** (se også de indprægede pile på justeringsknappen):

Drejerejning	Båndløb
til højre (bagud)	væk fra justeringsknappen (til højre)
til venstre (fremad)	hen mod justeringsknappen (til venstre)

Bemærk: Drej justeringsknappen **5** langsomt og vent på slibebåndets reaktion, før der efterreguleres.

Båndløbet er rigtigt indstillet, når slibebåndet flugter med glideskoens kant.

Valg af slibebånd

Vælg det slibebånd og den afslibningsmåde, som passer bedst til det materiale, som skal bearbejdes:

red:Wood til bearbejdning af træmaterialer	Korn	
Til forslibning f.eks. af ru, uhøvlede bjælker og brædder	grov	40, 60
Til planslibning og udjævning af små ujævnheder	middel	80, 120
Til færdig- og finslibning af hårdt træ	fin	180, 240

blue:Metal til bearbejdning af metalmaterialer	Korn	
Til fjernelse af glødeskal og rust samt til slibning af små udragende dele	grov	60
Til afgratning og renslibning af metal og formdele	middel	80, 120
Til fin- og strukturslibning	fin	180, 240

Brug

Ibrugtagning

- **Kontrollér netspændingen! Strømkildens spænding skal stemme overens med angivelserne på el-værktøjets typeskilt. El-værktøj til 230 V kan også tilsluttes 220 V.**

Tænd/sluk

- Skub til **ibrugtagning** af el-værktøjet start-stop-kontakten **3** frem i position „I“.
- El-værktøjet **slukkes** ved at skubbe start-stop-kontakten **3** tilbage i position „0“.

Indstilling af båndhastighed

Den krævede båndhastighed afhænger af arbejdsmaterialet og arbejdsbetingelserne; den kan optimeres ved praktiske forsøg.

- Indstil hjulet **2** på den ønskede båndhastighed.

Bemærk: Båndhastigheden kan også efterreguleres under driften.

Arbejdsvejledning

Abslibningseffekten under slibearbejdet og overfladekvaliteten bestemmes hovedsageligt af det valgte slibebånd samt den valgte båndhastighed. Jo større båndløbshastigheden er, jo mere materiale slibes af og desto finere er slibefladen.

Kun fejlfrie slibebånd sikrer et godt sliberesultat og skåner el-værktøjet.

Et slibebånd, der allerede har været benyttet til slibning af metal, bør ikke benyttes til andre materialer.

Anvend kun originalt Bosch slibetilbehør.

Slibe (se billede D)

- Arbejd helst med lille arbejdsstryk for at øge slibebåndenes levetid.
Et overdrevent arbejdsstryk fører ikke til en større slibekapacitet, men derimod til et større slid af el-værktøj og slibebånd.
- El-værktøjet skal altid være tændt, når det anbringes på den flade, der skal bearbejdes. Arbejd med jævn fremføring og gennemfør slibe- arbejdet parallelt og overlappende med slibebanerne. Slib i fiberretning, tværløbende slibespor giver irriterende slibe effekter.
- **Slibning af indvendige vinkler/hjørner**
Hold tilstrækkelig afstand til de lodrette emneflader. Slibebåndet må ikke berøre disse.
- Især når lakrester slibes af, kan det ske, at disse smelter sammen, hvilket kan medføre, at materialets overflade og slibebåndet udsmeres. Arbejde derfor med støvopsugning.

Eksempler på anvendelse se billede G–J.

Opbevaring

Slibebånd skal altid hænge, når de opbevares; knæk dem ikke, da de ellers bliver ubrugelige.

Stationært arbejde med understativ

Med understativet **14** og anslagset **20** kan man slibe f.eks. lister og profiler i form. Emnerne skal have en tykkelse på mindst 5 mm.

Understativ monteres (se billede E1)

► **For at sikre en sikker håndtering skal understativet monteres på en lige og stabil arbejdsflade (f.eks. værktøjsbænk), før det tages i brug.**

- Anbring understativets anslagsliste **15**, så den flugter med en kant på arbejdsfladen.
- Spænd understativet **14** fast til arbejdsfladen med en almindelig skruetvinge **16**. Hertil anvendes udsparingerne **13**.

Understativet kan fastgøres i forskellige monteringspositioner. (se „Anvendelsesmuligheder“, side 75)

El-værktøj monteres (se billede E2)

- Anbring el-værktøjet på understativet på en sådan måde, at de pågældende udsparinger på el-værktøjet griber ind i styreboltene **17**.
- Spænd vingeskruen **18**.

Anslag monteres (se billede E3)

Afhængigt af anvendelsen kan anslaget **20** sættes ind i de dertil indrettede noter **22** (hvis det anvendes som parallelanslag) hhv. **23** (hvis det anvendes som vinkelanslag).

- Sæt kunststofføringen **21** ind i den ønskede not. Skruen **19** skal gribe ind i gevindet i understativet.
- Spænd skruen **19**.

Anvendelsesmuligheder

Understativet kan monteres i tre forskellige positioner:

Slibning af længdekanter

til brækning af kanter, planslibning, tilfasning, parallelslibning (se billede F1)

- Montér anslaget **20** som føringshjælp, så det flugter med slibebåndet i noten **22**.

Slibning af frontflader

til slibning af geringer (se billede F2 og F3)

- Montér anslaget **20** som føringshjælp i noten **23**. Anslaget kan indstilles trinløst i en vinkel på 45° indtil 90° (15°-skalering).

I denne position kan du uden anslaget f.eks. også slibe værktøj eller knive.

Vedligeholdelse og service

Vedligeholdelse og rengøring

- ▶ **Træk stikket ud af stikkontakten, før der udføres arbejde på el-værktøjet.**
- ▶ **El-værktøj og el-værktøjets ventilationsåbninger skal altid holdes rene for at sikre et godt og sikkert arbejde.**
- Rengør spænderullen **12** og styrerullen **11** med regelmæssige mellemrum.
- Fjern fastsiddende slibestøv med en pensel.

Skulle el-værktøjet trods omhyggelig fabrikation og kontrol holde op med at fungere, skal reparationen udføres af et autoriseret serviceværksted for Bosch-elektroværktøj.

El-værktøjets 10-cifrede typenummer (se typeskilt) skal altid angives ved forespørgsler og bestilling af reservedele.

Kundeservice og kunderådgivning

Kundeservice besvarer dine spørgsmål vedr. reparation og vedligeholdelse af dit produkt samt reservedele. Reservedelstegninger og informationer om reservedele findes også under:

www.bosch-pt.com

Bosch kundeservice-team vil gerne hjælpe dig med at besvare spørgsmål vedr. køb, anvendelse og indstilling af produkter og tilbehør.

Dansk

Bosch Service Center
Telegrafvej 3
2750 Ballerup
Tel. Service Center: +45 (04489) 8855
Fax: +45 (04489) 87 55
E-Mail: vaerktoej@dk.bosch.com

Bortskaffelse

El-værktøj, tilbehør og emballage skal genbruges på en miljøvenlig måde.

Gælder kun i EU-lande:



Smid ikke el-værktøj ud sammen med det almindelige husholdningsaffald!

Iht. det europæiske direktiv 2002/96/EF om affald af elektrisk og elektronisk udstyr skal kasseret elektrisk udstyr indsamles separat og genbruges iht. gældende miljøforskrifter.

Ret til ændringer forbeholdes.

Allmänna säkerhetsanvisningar för elverktyg

⚠ VARNING Läs noga igenom alla anvisningar. Fel som uppstår till följd av att anvisningarna nedan inte följts kan orsaka elstöt, brand och/eller allvarliga kroppsskador.

Förvara alla varningar och anvisningar för framtida bruk.

Nedan använt begrepp "Elverktyg" hänför sig till nätdrivna elverktyg (med nätsladd) och till batteridrivna elverktyg (sladdlösa).

1) Arbetsplatssäkerhet

- a) **Håll arbetsplatsen ren och välbelyst.** Oordning på arbetsplatsen och dåligt belyst arbetsområde kan leda till olyckor.
- b) **Använd inte elverktyget i explosionsfarlig omgivning med brännbara vätskor, gaser eller damm.** Elverktygen alstrar gnistor som kan antända dammet eller gaserna.
- c) **Håll under arbetet med elverktyget barn och obehöriga personer på betryggande avstånd.** Om du störs av obehöriga personer kan du förlora kontrollen över elverktyget.

2) Elektrisk säkerhet

- a) **Elverktygets stickpropp måste passa till vägguttaget. Stickproppen får absolut inte förändras. Använd inte adapterkontakter tillsammans med skyddsjordade elverktyg.** Oförändrade stickproppar och passande vägguttag reducerar risken för elstöt.
- b) **Undvik kroppskontakt med jordade ytor som t. ex. rör, värmeelement, spisar och kylskåp.** Det finns en större risk för elstöt om din kropp är jordad.
- c) **Skydda elverktyget mot regn och väta.** Tränger vatten in i ett elverktyg ökar risken för elstöt.

d) **Missbruka inte nätsladden och använd den inte för att bära eller hänga upp elverktyget och inte heller för att dra stickproppen ur vägguttaget. Håll nätsladden på avstånd från värme, olja, skarpa kanter och rörliga maskindelar.** Skadade eller tilltrasslade ledningar ökar risken för elstöt.

e) **När du arbetar med ett elverktyg utomhus använd endast förlängningssladdar som är avsedda för utomhusbruk.** Om en lämplig förlängningssladd för utomhusbruk används minskar risken för elstöt.

f) **Använd ett felströmsskydd om det inte är möjligt att undvika elverktygets användning i fuktig miljö.** Felströmsskyddet minskar risken för elstöt.

3) Personsäkerhet

- a) **Var uppmärksam, kontrollera vad du gör och använd elverktyget med förnuft. Använd inte elverktyg när du är trött eller om du är påverkad av droger, alkohol eller mediciner.** Under användning av elverktyg kan även en kort uppmärksamhet leda till allvarliga kroppsskador.
- b) **Bär alltid personlig skyddsutrustning och skyddsglasögon.** Användning av personlig skyddsutrustning som t. ex. dammfiltermask, halkfria säkerhetsskor, skyddshjälm och hörselskydd reducerar alltefter elverktygets typ och användning risken för kroppsskada.
- c) **Undvik oavsiktlig igångsättning. Kontrollera att elverktyget är fränkopplat innan du ansluter stickproppen till vägguttaget och/eller ansluter/tar bort batteriet, tar upp eller bär elverktyget.** Om du bär elverktyget med fingret på strömställaren eller ansluter påkopplat elverktyg till nätströmmen kan olycka uppstå.
- d) **Ta bort alla inställningsverktyg och skruvnycklar innan du kopplar på elverktyget.** Ett verktyg eller en nyckel i en roterande komponent kan medföra kroppsskada.

- e) **Undvik onormala kroppsställningar. Se till att du står stadigt och håller balansen.** I detta fall kan du lättare kontrollera elverktyget i oväntade situationer.
 - f) **Bär lämpliga arbetskläder. Bär inte löst hängande kläder eller smycken. Håll håret, kläderna och handskarna på avstånd från rörliga delar.** Löst hängande kläder, långt hår och smycken kan dras in av roterande delar.
 - g) **Vid elverktyg med dammsugnings- och uppsamlingsutrustning, se till att denna är rätt monterade och används på korrekt sätt.** Användning av dammsugning minskar de risker damm orsakar.
- 4) Korrekt användning och hantering av elverktyg**
- a) **Överbelasta inte elverktyget. Använd för aktuellt arbete avsett elverktyg.** Med ett lämpligt elverktyg kan du arbeta bättre och säkrare inom angivet effektområde.
 - b) **Ett elverktyg med defekt strömställare får inte längre användas.** Ett elverktyg som inte kan kopplas in eller ur är farligt och måste repareras.
 - c) **Dra stickproppen ur vägguttaget och/eller ta bort batteriet innan inställningar utförs, tillbehörsdelar byts ut eller elverktyget lagras.** Denna skyddsåtgärd förhindrar oavsiktlig inkoppling av elverktyget.
 - d) **Förvara elverktygen oåtkomliga för barn. Låt elverktyget inte användas av personer som inte är förtrogna med dess användning eller inte läst denna anvisning.** Elverktygen är farliga om de används av oerfarna personer.
 - e) **Sköt elverktyget omsorgsfullt. Kontrollera att rörliga komponenter fungerar felfritt och inte kärvar, att komponenter inte brustit eller skadats; orsaker som kan leda till att elverktygets funktioner påverkas menligt. Låt skadade delar repareras innan elverktyget tas i bruk.** Många olyckor orsakas av dåligt skötta elverktyg.
 - f) **Håll skärverktygen skarpa och rena.** Omsorgsfullt skötta skärverktyg med skarpa egg kommer inte så lätt i kläm och går lättare att styra.
 - g) **Använd elverktyget, tillbehör, insatsverktyg osv. enligt dessa anvisningar. Ta hänsyn till arbetsvillkoren och arbetsmomenten.** Om elverktyget används på ett sätt som det inte är avsett för kan farliga situationer uppstå.
- 5) Service**
- a) **Låt endast kvalificerad fackpersonal reparera elverktyget och endast med originalreservdelar.** Detta garanterar att elverktygets säkerhet upprätthålls.

Verktygsspecifika säkerhetsanvisningar

- ▶ **Använd elverktyget endast för torrslipning.** Tränger vatten in i ett elverktyg ökar risken för elstöt.
- ▶ **Berör inte roterande slibband.** Risk för personskada.
- ▶ **Se till att personer inte utsätts för fara till följd av gnistor. Avlägsna brännbara material från arbetsplatsen.** Vid slipning av metall uppstår gnistor.
- ▶ **Använd inte utslitna, sönderrivna eller kraftigt tilltäppta slibband.** Skadade slibband kan rivas sönder, slungas ut och skada någon.
- ▶ **Observera brandrisk! Undvika att överhettasliptytan och slipmaskinen. Töm dammbehållaren före arbetspauser.** Slipdammet i dammpåsen, mikrofiltret, papperspåsen (eller i filterpåsen resp. dammsugarens filter) kan under ogynnsamma förhållanden antändas av t. ex. gnistor som bildas vid slipning av metall. Särskilt farligt är ett slipdamm som innehåller lack-, uratanrester eller andra kemiska ämnen som kan antändas när arbetsstycket efter en längre tids arbete blir hett.
- ▶ **Håll arbetsplatsen ren.** Materialblandningar är särskilt farliga. Lättmetalldamm kan brinna och explodera.

- ▶ **Elverktyget får inte användas med defekt sladd. Berör inte skadad nätsladd, dra sladden ur vägguttaget om den skadats under arbetet.** Skadade nätsladdar ökar risken för elstöt.

Säkerhetsanvisningar för användning utan bordställ

- ▶ **Håll i elverktyget med båda händerna under arbetet och se till att du står stadigt.** Elverktyget kan styras säkrare med två händer.
- ▶ **Säkra arbetsstycket.** Ett arbetsstycke som är fastspänt i en uppspänningsanordning eller ett skruvstycke hålls säkrare än med handen.
- ▶ **Elverktyget ska vara påkopplat när det förs mot arbetsstycket och fränkopplas först sedan det lyfts upp ur arbetsstycket.** Elverktyget kan plötsligt röra på sig.
- ▶ **Vänta tills elverktyget stannat helt innan du lägger bort det.** Insatsverktyget kan haka upp sig och leda till att du kan förlora kontrollen över elverktyget.

Säkerhetsanvisningar för användning med bordställ

- ▶ **Koppla elverktyget till bordstället och kontrollera att verktyget sitter stadigt.** Elverktyget kan plötsligt röra på sig.
- ▶ **Se till att strömställaren är väl åtkomlig.** Elverktyget måste alltid lätt kunna kopplas från.
- ▶ **För arbetsstycket mot påkopplat elverktyg och koppla från elverktyget först sedan arbetsstycket lyfts bort.** Arbetsstycket kan plötsligt röra på sig.

Funktionsbeskrivning



Läs noga igenom alla anvisningar.

Fel som uppstår till följd av att anvisningarna nedan inte följts kan orsaka elstöt, brand och/eller allvarliga kroppsskador.

Ändamålsenlig användning

Elverktyget är avsett för torrslipning av trä, plast och metall med hög nedslipningseffekt. Det är speciellt lämpligt för bearbetning av profiler, kanter och svåråtkomliga ställen.

Illustrerade komponenter

Numreringen av komponenterna hänvisar till illustration av elverktyget på grafiksidan.

- 1 Utsugningsadapter
- 2 Ställhjul för bandhastighetsförval
- 3 Strömställare Till/Från
- 4 Slipband
- 5 Bandcentereringsknapp
- 6 Spännspak för slipband
- 7 Ventilationsöppningar
- 8 Stödhandtag*
- 9 Gänghål
- 10 Gejdsko
- 11 Brytrulle
- 12 Spännrulle
- 13 Urtag
- 14 Bordställ*
- 15 Anslagsskena
- 16 Skruvting*
- 17 Styrbultar (4x)
- 18 Vingskruv
- 19 Skruv
- 20 Anslag
- 21 Plastgejd
- 22 Spår för anslag **20** som parallellanslag
- 23 Spår för anslag **20** som vinkelanslag

* I bruksanvisningen avbildat och beskrivet tillbehör ingår inte standardleveransen.

Tekniska data

Varioslip		PVS 300 AE	
Produktnummer		0 603 327 7..	
Upptagen märkeffekt	W	300	
Avgiven effekt	W	150	
Bandhastighet på tomgång	m/min	180 – 250	
Slipbandslängd	mm	303	
Slipbandsbredd	mm	40	
Vikt enligt EPTA-Procedure 01/2003	kg	1,6	
Skyddsklass		□/II	
Uppgifterna gäller för märkspänningar [U] 230/240 V. Vid låg spänning och utföranden i vissa länder kan uppgifterna variera.			
Beakta produktnumret på elverktygets typskylt. Handelsbeteckningarna för enskilda elverktyg kan variera.			

Buller-/vibrationsdata

Mätvärdena har bestämts baserande på EN 60745.

Maskinens A-vägd ljudnivå uppnår i typiska fall: Ljudtrycksnivå 85 dB(A); Ljudeffektnivå 98 dB(A). Onoggrannhet K=3 dB.

Använd hörselskydd!

Totala vibrationsvärden (vektorsumma ur tre riktningar) framtaget enligt EN 60745:

Vibrationsemissionsvärde $a_h = 2,5 \text{ m/s}^2$, onoggrannhet K = $1,5 \text{ m/s}^2$.

Mätningen av den vibrationsnivå som anges i denna anvisning har utförts enligt en mätmetod som är standardiserad i EN 60745 och kan användas vid jämförelse av olika elverktyg. Mätmetoden är även lämplig för preliminär bedömning av vibrationsbelastningen.

Den angivna vibrationsnivån representerar den huvudsakliga användningen av elverktyget. Om däremot elverktyget används för andra ändamål och med andra insatsverktyg eller inte underhållits ordentligt kan vibrationsnivån avvika. Härvid kan vibrationsbelastningen under arbetsperioden öka betydligt.

För en exakt bedömning av vibrationsbelastningen bör även de tider beaktas när elverktyget är fränkopplat eller är igång men inte används. Detta reducerar tydligt vibrationsbelastningen för den totala arbetsperioden.

Bestäm extra säkerhetsåtgärder för att skydda operatören mot vibrationernas inverkan t.ex.: underhåll av elverktyget och insatsverktygen, att hålla händerna varma, organisation av arbetsförlöppen.

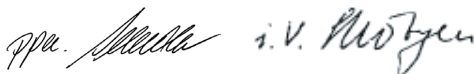
Försäkran om överensstämmelse

Vi försäkrar härmed under exklusivt ansvar att denna produkt som beskrivs i "Tekniska data" överensstämmer med följande normer och normativa dokument: EN 60745 enligt bestämmelserna i direktiven 2004/108/EG, 98/37/EG (till 28.12.2009), 2006/42/EG (from 29.12.2009).

Teknisk tillverkningsdokumentation finns hos: Robert Bosch GmbH, Dept. PT/ESC, D-70745 Leinfelden-Echterdingen

Dr. Egbert Schneider
Senior Vice President
Engineering

Dr. Eckerhard Strötgen
Head of Product
Certification



22.08.2007, Robert Bosch GmbH, Power Tools Division
D-70745 Leinfelden-Echterdingen

Montage

► **Dra stickproppen ur nätuttaget innan arbeten utförs på elverktyget.**

Stödhandtag

Stödhandtaget **8** medger en bekväm hantering och en optimal kraftfördelning speciellt vid djup nedslipning.

– Skruva in stödhandtaget i respektive gänghål **9** på huset.

Damm-/spånutsugning

Dammet från material som t. ex. blyhaltig målning, vissa träslag, mineraler och metall kan vara hälsovådligt. Beröring eller inandning av dammet kan orsaka allergiska reaktioner och/eller andningsbesvär hos användaren eller personer som uppehåller sig i närheten.

Vissa damm från ek eller bok anses vara cancerogena, speciellt då i förbindelse med tillsatssämnen för träbehandling (kromat, träkonserveringsmedel). Endast yrkesmän får bearbeta asbesthaltigt material.

- Använd om möjligt dammutsugning.
- Se till att arbetsplatsen är väl ventilerad.
- Vi rekommenderar ett andningsskydd i filterklass P2.

Beakta de föreskrifter som i aktuellt land gäller för bearbetat material.

Extern utsugning

Till utsugningsstutsen **1** kan antingen en dammsugarslang eller en Bosch-all sugare med fjärrkopplingsautomatik anslutas.

Så här ansluts utsugningsslangen (**Ø 35 mm**):

- Skjut upp en lämplig adapter på utsugningsslangen **1**.
- Koppla adaptorn till utsugningsslangen (Ø 35 mm) på en dammsugare.

Så här ansluts utsugningsslangen (**Ø 19 mm**):

- Skjut stadigt upp utsugningsslangen (Ø 19 mm) på utsugningsstutsen **1**.
- Skjut upp en lämplig adapter på utsugningsslangen och koppla den sedan till en dammsugare.

Dammsugaren måste vara lämplig för det material som ska bearbetas.

Använd för utsugning av hälsovådligt och cancerframkallande eller torrt damm en specialdammsugare.

Byte av slipband

- **Dra stickproppen ur nätuttaget innan arbeten utförs på elverktyget.**

Så här tas slippbandet bort (se bild B1)

- Sväng spännspaken **6** nedåt.
- Dra sedan bort det lösa slippbandet **4** åt sidan.

Så här läggs slippbandet upp (se bild B2)

Om så behövs, rengör gejdskon **10**, brytrullen **11** och spännrullen **12** innan slippbandet läggs upp.

- Välj ett nytt slippband med lämplig kornstorlek.
- För användningsexempel se "Val av slipband" sidan 82.
- Lägg upp det nya slipbandet **4**.
- För spänning av slippbandet sväng spännspaken **6** uppåt tills den hörbart snäpper fast.
- Så här ställs bandets löpriktning in. (se "Inställning av bandets löpriktning" sidan 81)

Anvisning: Slippband som slitits vid ena kanten kan svängas 180°, då bandets speciella limning medger slipning i båda riktningarna.

Inställning av bandets löpriktning (se bild C)

För att slippbandet ska löpa på samma ställe och inte löpa åt "sidan" måste bandets löpriktning justeras efter varje slippbandsbyte.

- Ställ ställhjulet **2** i läge "1" (låg bandhastighet).
- För **driftstart** av elverktyget skjut strömställaren Till/Från **3** framåt till läget "1".
- Ställ in bandets löpriktning med bandcentreringsknappen **5** (beakta även pilarna på centeringsknappen):

Rotationsriktning	Bandets löpriktning
medurs (bakåt)	bort från centeringsknappen (åt höger)
moturs (framåt)	mot centeringsknappen (åt vänster)

Anvisning: Vrid långsamt centreringsknappen **5** och avvakta slipbandets reaktion innan justeringen fortsättes.

Bandets löpriktning är korrekt inställd när slipbandet löper längs gejdskons kant.

Val av slipband

Slippapper finns att tillgå i olika utföranden som är anpassade till materialet som ska bearbetas och önskad nedslipningseffekt:

red:Wood för bearbetning av trämaterial	Kornstorlek
För förslipning t. ex. av råa, ohyvlade bjälkar och brädor	grov 40, 60
För planslipning och planing av mindre ojämnheter	medel-grov 80, 120
För färdig- och finslipning av hårt trä	fin 180, 240

blue:Metal för bearbetning av metallmaterial	Kornstorlek
För avgradning och avrostning samt slipning av små utskjutande partier	grov 60
För avgradning och renslipning av plåtar och formstycken	medel-grov 80, 120
För fin- och strukturslipning	fin 180, 240

Drift

Driftstart

► **Beakta nätspänningen! Kontrollera att strömkällans spänning överensstämmer med uppgifterna på elverktygets typskylt. Elverktyg märkta med 230 V kan även anslutas till 220 V.**

In- och urkoppling

- För **driftstart** av elverktyget skjut strömställaren Till/Från **3** framåt till läget "I".
- För **frånkoppling** av elverktyget skjut strömställaren Till/Från **3** bakåt till läget "0".

Förval av bandhastighet

Den optimala bandhastigheten är beroende av materialet och arbetsvillkoren, prova dig fram till bästa inställningen genom praktiska försök.

- Ställ in ställhjulet **2** på önskad bandhastighet.

Anvisning: Bandhastigheten kan justeras även under drift.

Arbetsanvisningar

Nedslipningseffekten och ytans kvalitet är i hög grad beroende av valt slipband samt förvald bandhastighet. Ju högre bandhastigheten är, desto större är nedslipningsgraden och desto finare blir slipytan.

Endast felfria slipband ger gott slipresultat samtidigt som de skonar elverktyget.

Slipband som använts för slipning av metall ska inte längre användas för andra material.

Använd endast original Bosch sliptillbehör.

Slipa (se bild D)

- Slipning med lågt anliggningsstryck förlänger slipbandets livslängd. Ett kraftigt ökat anliggningsstryck ger inte en högre slipeffekt, utan kraftigare förlitning på elverktyg och slipband.
- För påkopplat elverktyg mot arbetsstyckets yta som skall bearbetas. Slipa med måttlig matningshastighet samt korsvis över arbetsstyckets yta. Slipa i fiberriktningen, tvärgående slipspar ger störande slipeffekter.

– Slipning av inre vinklar/hörn

Se till att avståndet till arbetsstyckets lodräta ytor är tillräckligt stort. Slipbandet får inte beröra dessa ytor.

- Speciellt vid nedslipning av lackrester kan det hända att dessa smälter och sedan leder till att arbetsstyckets yta och slipbandet smetas ned. Slipa därför med dammutsugning.

Användningsexempel se bilderna G–J.

Förvaring

Förvara slipbanden hängande och se till att de inte knäcks; knäckta slipband kan inte längre användas.

Stationärt arbete med bordställ

Med bordstället **14** och anslaget **20** kan t ex lister och profiler formslipas. Arbetsstycket ska vara minst 5 mm tjockt.

Montering av bordställ (se bild E1)

► **För att en säker hantering ska kunna garanteras bör bordstället monteras på ett plant och stabilt arbetsbord (t ex arbetsbänk).**

- Lägg bordställets anslagsskena **15** i plan med en kant på arbetsbordet.
- Spänn fast bordstället **14** på arbetsbordet med en i handeln förekommande skruvtving **16**. Använd för detta ändamål urtagen **13**.

Bordstället kan fästas i olika lägen. (se "Möjliga användningar" sidan 83)

Montering av elverktyget (se bild E2)

- Lägg upp elverktyget på bordstället så att urtagen på elverktyget griper in i styrbultarna **17**.
- Dra fast vingskruven **18**.

Montering av anslaget (se bild E3)

Alltefter anslagets **20** användning sätts det in i respektive spår **22** (vid användning som parallellanslag) resp. **23** (vid användning som vinkelan-slag).

- Sätt in plastgejden **21** i önskat spår. Skruven **19** måste gripa in i avsedd gänga på bordstället.
- Dra åter fast skruven **19**.

Möjliga användningar

Bordstället kan monteras i tre olika lägen:

Slipning av långsgående kanter

brytning av kanter, planslipning, fasning, parallellslipning (se bild F1)

- Montera anslaget **20** som styrhjälp kant i kant med slipbandet i spåret **22**.

Slipning av frontytor

för slipning av geringar (se bilderna F2 och F3)

- Montera anslaget **20** som styrhjälp i spåret **23**. Anslaget kan justeras steglöst i vinklar mellan 45° och 90° (15°-skalning).

I detta läge kan t. ex. verktyg eller knivar skärpas utan anslag.

Underhåll och service

Underhåll och rengöring

- ▶ **Dra stickproppen ur nätuttaget innan arbeten utförs på elverktyget.**
- ▶ **Håll elverktyget och dess ventilationsöppningar rena för bra och säkert arbete.**
 - Rengör regelbundet spännrullen **12** och brytrullen **11**.
 - Avlägsna vidhäftande slipdamm med en pensel.

Om i elverktyget trots exakt tillverkning och sträng kontroll störning skulle uppstå, bör reparation utföras av auktoriserad serviceverkstad för Bosch elverktyg.

Ange alltid vid förfrågningar och reservdelsbeställningar det 10-siffriga produktnumret som finns på elverktygets typskylt.

Kundservice och kundkonsulter

Kundservicen ger svar på frågor beträffande reparation och underhåll av produkter och reservdelar. Sprängskissar och informationer om reservdelar lämnas även på adressen:

www.bosch-pt.com

Bosch kundkonsultgruppen hjälper gärna när det gäller frågor beträffande köp, användning och inställning av produkter och tillbehör.

Svenska

Tel.: +46 (020) 41 44 55

Fax: +46 (011) 18 76 91

Avfallshantering

Elverktyg, tillbehör och förpackning ska omhändertas på miljövänligt sätt för återvinning.

Endast för EU-länder:



Släng inte elverktyg i hushållsavfall!

Enligt europeiska direktivet 2002/96/EG för kasserade elektriska och elektroniska apparater och dess modifiering till nationell rätt

måste obrukbara elverktyg omhändertas separat och på miljövänligt sätt lämnas in för återvinning.

Ändringar förbehålles.

Generelle advarsler for elektroverktøy

⚠ ADVARSEL Les gjennom alle advarslene og anvisningene. Feil ved overholdelsen av advarslene og nedenstående anvisninger kan medføre elektriske støt, brann og/eller alvorlige skader.

Ta godt vare på alle advarslene og informasjonene.

Det nedenstående anvendte uttrykket «elektroverktøy» gjelder for strømdrevne elektroverktøy (med ledning) og batteridrevne elektroverktøy (uten ledning).

1) Sikkerhet på arbeidsplassen

- a) **Hold arbeidsområdet rent og ryddig og sørg for bra belysning.** Rotete arbeidsområder eller arbeidsområder uten lys kan føre til ulykker.
- b) **Ikke arbeid med elektroverktøyet i eksplosjonsutsatte omgivelser – der det finnes seg brennbare væsker, gass eller støv.** Elektroverktøy lager gnister som kan antenne støv eller damper.
- c) **Hold barn og andre personer unna når elektroverktøyet brukes.** Hvis du blir forstyrret under arbeidet, kan du miste kontrollen over elektroverktøyet.

2) Elektrisk sikkerhet

- a) **Støpselet til elektroverktøyet må passe inn i stikkontakten. Støpselet må ikke forandres på noen som helst måte. Ikke bruk adapterstøpsler sammen med jordede elektroverktøy.** Bruk av støpsler som ikke er forandret på og passende stikkontakter reduserer risikoen for elektriske støt.
- b) **Unngå kroppskontakt med jordede overflater slik som rør, ovner, komfyrer og kjøleskap.** Det er større fare ved elektriske støt hvis kroppen din er jordet.
- c) **Hold elektroverktøyet unna regn eller fuktighet.** Dersom det kommer vann i et elektroverktøy, øker risikoen for elektriske støt.

- d) **Ikke bruk ledningen til andre formål, f. eks. til å bære elektroverktøyet, henge det opp eller trekke det ut av stikkontakten. Hold ledningen unna varme, olje, skarpe kanter eller verktøydeler som beveger seg.** Med skadede eller opphøpede ledninger øker risikoen for elektriske støt.
- e) **Når du arbeider utendørs med et elektroverktøy, må du kun bruke en skjøteledning som er egnet til utendørs bruk.** Når du bruker en skjøteledning som er egnet for utendørs bruk, reduseres risikoen for elektriske støt.
- f) **Hvis det ikke kan unngås å bruke elektroverktøyet i fuktige omgivelser, må du bruke en jordfeilbryter.** Bruk av en jordfeilbryter reduserer risikoen for elektriske støt.

3) Personssikkerhet

- a) **Vær oppmerksom, pass på hva du gjør, gå fornuftig frem når du arbeider med et elektroverktøy. Ikke bruk elektroverktøy når du er trett eller er påvirket av narkotika, alkohol eller medikamenter.** Et øyeblikks uoppmerksomhet ved bruk av elektroverktøyet kan føre til alvorlige skader.
- b) **Bruk personlig verneutstyr og husk alltid å bruke vernebriller.** Bruk av personlig sikkerhetsutstyr som støvmaske, sklifaste arbeidssko, hjelm eller hørselvern – avhengig av type og bruk av elektroverktøyet – reduserer risikoen for skader.
- c) **Unngå å starte verktøyet ved en feiltagelse. Forviss deg om at elektroverktøyet er slått av før du kobler det til strømmen og/eller batteriet, løfter det opp eller bærer det.** Hvis du holder fingeren på bryteren når du bærer elektroverktøyet eller kobler elektroverktøyet til strømmen i innkoblet tilstand, kan dette føre til uhell.
- d) **Fjern innstillingsverktøy eller skrunøkler før du slår på elektroverktøyet.** Et verktøy eller en nøkkel som befinner seg i en roterende verktøydell, kan føre til skader.
- e) **Unngå en unormal kroppsholdning. Sørg for å stå stødig og i balanse.** Dermed kan du kontrollere elektroverktøyet bedre i uventede situasjoner.

- f) **Bruk alltid egnede klær. Ikke bruk vide klær eller smykker. Hold hår, tøy og hansker unna deler som beveger seg.** Løstsittende tøy, smykker eller langt hår kan komme inn i deler som beveger seg.
- g) **Hvis det kan monteres støvavsug- og oppsamlingsinnretninger, må du forvise deg om at disse er tilkoblet og brukes på korrekt måte.** Bruk av et støvavsug reduserer faren på grunn av støv.

4) Omhyggelig bruk og håndtering av elektroverktøy

- a) **Ikke overbelast verktøyet. Bruk et elektroverktøy som er beregnet til den type arbeid du vil utføre.** Med et passende elektroverktøy arbeider du bedre og sikrer i det angitte effektområdet.
- b) **Ikke bruk elektroverktøy med defekt på-/av-bryter.** Et elektroverktøy som ikke lenger kan slås av eller på, er farlig og må repareres.
- c) **Trekk støpselet ut av stikkontakten og/eller fjern batteriet før du utfører innstillinger på elektroverktøyet, skifter tilbehørsdeler eller legger maskinen bort.** Disse tiltakene forhindrer en utilsiktet startung av elektroverktøyet.
- d) **Elektroverktøy som ikke er i bruk må oppbevares utilgjengelig for barn. Ikke la maskinen brukes av personer som ikke er fortrolig med dette eller ikke har lest disse anvisningene.** Elektroverktøy er farlige når de brukes av uerfarne personer.
- e) **Vær nøye med vedlikeholdet av elektroverktøyet. Kontroller om bevegelige verktøydeler fungerer feilfritt og ikke klemmes fast, og om deler er brukket eller skadet, slik at dette innvirker på elektroverktøyet funksjon. La disse skadede delene repareres før elektroverktøyet brukes.** Dårlig vedlikeholdte elektroverktøy er årsaken til mange uhell.
- f) **Hold skjæreverktøyene skarpe og rene.** Godt stelte skjæreverktøy med skarpe skjær setter seg ikke så ofte fast og er lettere å føre.

- g) **Bruk elektroverktøy, tilbehør, verktøy osv. i henhold til disse anvisningene. Ta hensyn til arbeidsforholdene og arbeidet som skal utføres.** Bruk av elektroverktøy til andre formål enn det som er angitt kan føre til farlige situasjoner.

5) Service

- a) **Elektroverktøyet ditt skal alltid kun repareres av kvalifisert fagpersonale og kun med originale reservedeler.** Slik opprettholdes verktøyets sikkerhet.

Maskinavhengig sikkerhetsinformasjon

- **Bruk elektroverktøyet kun til tørrsliping.** Dersom det kommer vann i et elektroverktøy, øker risikoen for elektriske støt.
- **Berør aldri slipebåndet når det går.** Det er fare for skader.
- **Pass på at ingen personer utsettes for fare på grunn av gnistsprut. Fjern brennbare materialer i nærheten.** Ved sliping av metall oppstår det gnistsprut.
- **Bruk ikke slitte, revnede eller sterkt tilsmusede slipebånd.** Skadede slipebånd kan revne, slynges bort og skade personer rundt.
- **OBS! Brannfare! Unngå at slipe materialet og sliperen overoppheves. Tøm støvbeholderen alltid før arbeidspauser.** Slipestøv i støvposen, mikrofilteret, papirposen (eller i filterposen hhv. filteret til støvsugeren) kan antennes ved ugunstige vilkår som gnistsprut ved sliping av metaller. Det er spesielt farlig hvis slipestøvet er blandet med lakk-, polyuretanrester eller andre kjemiske stoffer og slipe materialet er varmt etter lang tids arbeid.
- **Hold arbeidsplassen ren.** Materialblandinger er spesielt farlige. Lettmetallstøv kan brenne eller eksplodere.
- **Bruk aldri elektroverktøyet med skadet ledning. Ikke berør den skadede ledningen og trekk støpselet ut hvis ledningen skades i løpet av arbeidet.** Med skadet ledning øker risikoen for elektriske støt.

Sikkerhetsinformasjoner for bruk uten understell

- ▶ **Hold elektroverktøyet fast med begge hender under arbeidet og sørg for å stå stødig.** Elektroverktøyet føres sikrere med to hender.
- ▶ **Sikre arbeidsstykket.** Et arbeidsstykke som holdes fast med spenninnetninger eller en skrustikke, holdes sikrere enn med hånden.
- ▶ **Før elektroverktøyet kun i innkoplet tilstand inn mot arbeidsstykket og slå det først av igjen når du har løftet det opp fra arbeidsstykket.** Elektroverktøyet kan plutselig bevege seg.
- ▶ **Vent til elektroverktøyet er stanset helt før du legger det ned.** Innsatsverktøyet kan kile seg fast og føre til at du mister kontrollen over elektroverktøyet.

Sikkerhetsinformasjoner for bruk med understell

- ▶ **Forbind elektroverktøyet sikkert med understellet og fest det stødig.** Elektroverktøyet kan plutselig bevege seg.
- ▶ **På-/av-bryteren må alltid være godt tilgjengelig.** Det må alltid være lett å slå av elektroverktøyet.
- ▶ **Før arbeidsstykket kun inn mot det innkoblede elektroverktøyet og slå elektroverktøyet først av igjen når du har løftet arbeidsstykket opp.** Arbeidsstykket kan plutselig bevege seg.

Funksjonsbeskrivelse



Les gjennom alle advarslene og anvisningene. Feil ved overholdelsen av advarslene og nedenstående anvisninger kan medføre elektriske støt, brann og/eller alvorlige skader.

Formålmessig bruk

Elektroverktøyet er beregnet til tørr sliping av tre, kunststoff og metall ved høy slipeeffekt. Det er særskilt egnet til bearbeidelse av profiler, kanter eller vanskelig tilgjengelige steder.

Illustrerte komponenter

Nummereringen av de illustrerte komponentene gjelder for bildet av elektroverktøyet på illustrasjonssidene.

- 1 Avsugstuss
- 2 Stillhjul for forvalg av båndhastighet
- 3 På-/av-bryter
- 4 Slipebånd
- 5 Justering for båndbevegelsen
- 6 Spennspak for slipebånd
- 7 Ventilasjonsspalter
- 8 Ekstrahåndtak*
- 9 Gjengeboring
- 10 Glidesåle
- 11 Styrrull
- 12 Spennrull
- 13 Utsparinger
- 14 Understell*
- 15 Anleggslist
- 16 Skrutvinge*
- 17 Føringsbolter (4x)
- 18 Vingeskrue
- 19 Skrue
- 20 Anlegg
- 21 Kunststofføring
- 22 Spor til anlegg 20 som parallellanlegg
- 23 Spor til anlegg 20 som vinkelanlegg

*Illustrert eller beskrevet tilhører inngår ikke i standard-leveransen.

Tekniske data

Variosliper	PVS 300 AE	
Produktnummer		0 603 327 7..
Opptatt effekt	W	300
Avgitt effekt	W	150
Tomgangs- båndhastighet	m/min	180 – 250
Slipebåndlengde	mm	303
Slipebåndbredde	mm	40
Vekt tilsvarende EPTA-Procedure 01/2003	kg	1,6
Beskyttelsesklasse		□/II

Informasjonene gjelder for nominell spenning [U] 230/240 V.
Ved lavere spenning og på visse nasjonale modeller kan disse informasjonene variere noe.

Legg merke til produktnummeret på typeskiltet til elektroverktøyet ditt. Handelsbetegnelsene for de enkelte elektroverktøyene kan variere.

Samsvarserklæring


Vi erklærer som eneansvarlig at produktet som beskrives under «Tekniske data» stemmer overens med følgende normer eller normative dokumenter: EN 60745 jf. bestemmelsene i direktivene 2004/108/EF, 98/37/EF (frem til 28.12.2009), 2006/42/EF (fra 29.12.2009).

Tekniske underlag hos:

Robert Bosch GmbH, Dept. PT/ESC,
D-70745 Leinfelden-Echterdingen

Dr. Egbert Schneider
Senior Vice President
Engineering

Dr. Eckerhard Strötgen
Head of Product
Certification

 i.v. Strötgen

22.08.2007, Robert Bosch GmbH, Power Tools Division
D-70745 Leinfelden-Echterdingen

Støy-/vibrasjonsinformasjon

Måleverdier funnet i henhold til EN 60745.

Maskinens typiske A-bedømte støynivå er: Lydtrykknivå 85 dB(A); lydeffektnivå 98 dB(A). Usikkerhet K=3 dB.

Bruk hørselvern!

Totale svingningsverdier (vektorsum fra tre retninger) beregnet jf. EN 60745:

Svingningsemisjonsverdi $a_h = 2,5 \text{ m/s}^2$, usikkerhet K = $1,5 \text{ m/s}^2$.

Vibrasjonsnivået som er angitt i disse anvisningene er målt iht. en målemetode som er standardisert i EN 60745 og kan brukes til sammenligning av elektroverktøy med hverandre. Den egner seg til en foreløbig vurdering av svingningsbelastningen.

Det angitte svingningsnivået representerer de hovedsakelige anvendelsene til elektroverktøyet. Men hvis elektroverktøyet brukes til andre anvendelser, med avvikende innsatsverktøy eller utilstrekkelig vedlikehold, kan svingningsnivået avvike. Dette kan føre til en tydelig øking av svingningsbelastningen over hele arbeidstidsrommet.

Til en nøyaktig vurdering av svingningsbelastningen skal det også tas hensyn til de tidene maskinen er slått av eller går, men ikke virkelig brukes. Dette kan tydelig redusere svingningsbelastningen over hele arbeidstidsrommet.

Bestem ekstra sikkerhetstiltak til beskyttelse av brukeren mot svingningenes virkning, som for eksempel: Vedlikehold av elektroverktøy og innsatsverktøy, holde hendene varme, organisere arbeidsforløpene.

Montering

- **Før alle arbeider på elektroverktøyet utføres må støpselet trekkes ut av stikkontakten.**

Ekstrahåndtak

Med ekstrahåndtaket **8** er verktøyet enkelt å håndtere og kraften fordeles optimalt, spesielt ved høy slipeytelse.

- Skru ekstrahåndtaket inn i tilsvarende gjengeboring **9** på huset.

Støv-/sponavsuging

Støv fra materialer som blyholdig maling, noen tresorter, mineraler og metall kan være helsefarlige. Berøring eller innånding av støv kan utløse allergiske reaksjoner og/eller åndedrettssykdommer hos brukeren eller personer som befinner seg i nærheten.

Visse typer støv som eik- eller bøkstøv gjelder som kreftfremkallende, spesielt i kombinasjon med tilsetningsstoffer til trebearbeidelse (kromat, trebeskyttelsesmidler). Asbestholdig materiale må kun bearbeides av fagfolk.

- Bruk helst et støvavsug.
- Sørg for god ventilasjon av arbeidsplassen.
- Det anbefales å bruke en støvmaske med filterklasse P2.

Følg ditt lands gyldige forskrifter for de materialene som skal bearbeides.

Ekstern avsuging

På avsgustussene **1** kan du enten kople til en støvsugerslange eller en Bosch-universalsuger med fjernstartinnretning.

Tilkopling av avsguslange (**Ø 35 mm**):

- Sett en egnet adapter på avsgustussen **1**.
- Forbind adapteren med avsguslangen (**Ø 35 mm**) til en støvsuger.

Tilkopling av avsguslange (**Ø 19 mm**):

- Sett avsguslangen (**Ø 19 mm**) godt på avsgustussen **1**.
- Sett en egnet adapter på avsguslangen og forbind den med en støvsuger.

Støvsugeren må være egnet til materialet som skal bearbeides.

Ved avsuging av spesielt helsefarlig, kreftfremkallende eller tørt støv må du bruke en spesialstøvsuger.

Utskifting av slipebåndet

- **Før alle arbeider på elektroverktøyet utføres må støpselet trekkes ut av stikkontakten.**

Fjerning av slipebåndet (se bilde B1)

- Sving spennspaken **6** ned.
- Trekk det løse slipebåndet **4** av på siden.

Festing av slipebånd (se bilde B2)

Hvis det er nødvendig rengjør du glidesålen **10**, styrerullen **11** og spennrullen **12** før du legger på det nye slipebåndet.

- Velg et nytt slipebånd med ønsket korning. Anvendelseseksempler se «Valg av slipebånd», side 90.
- Legg det nye slipebåndet **4** på.
- Til stramming av slipebåndet svinger du spennarmen **6** oppover til den hørbart smekker i lås.
- Innstill båndbevegelsen. (Se «Innstilling av båndbevegelsen», side 90)

Merk: Slipebånd som er slitt på en side kan dreies 180°, fordi den spesielle klebingen muliggjør sliping i begge løperetninger.

Innstilling av båndbevegelsen (se bilde C)

For at slipebåndet alltid går på samme sted på glidesålen og ikke «sklir ut» mot siden, må båndets bevegelse justeres ved hver slipebåndutskifting.

- Sett stillhjulet **2** på «1» (liten båndhastighet).
- Til **igangsetting** av elektroverktøyet skyver du på-/av-bryteren **3** fremover til posisjon «I».
- Innstill båndbevegelsen ved hjelp av justeringsknappen **5** (se også innpregede piler på justeringsknappen):

Rotasjonsretning	Båndbevegelse
med urviserne (bakover)	bort fra justeringsknappen (mot høyre)
mot urviserne (fremover)	bort mot justeringsknappen (mot venstre)

Merk: Drei justeringsknappen **5** langsomt og vent på reaksjonen til slipebåndet før du regulerer ytterligere.

Båndets bevegelse er riktig innstilt når slipebåndet går kant i kant med glidesålekanten.

Valg av slipebånd

Avhengig av materialet som skal bearbeides og ønsket slipegrad finnes det forskjellige typer slipebånd.

red:Wood Til bearbeidelse av tre- materialer	Korning	
Til forsliping av f. eks. rue, uhøvlede bjelker og bord	grov	40, 60
Til plansliping og utjevning av små ujevnheter	mid-dels	80, 120
Til ferdig- og finsliping av hardt tre	fin	180, 240

blue:Metal Til bearbeidelse av metall	Korning	
Til rustfjerning og sliping av små kanter	grov	60
Til avgrading og rensliping av metallplater og formdeler	mid-dels	80, 120
Til fin- og struktursliping	fin	180, 240

Bruk

Igangsetting

- **Ta hensyn til strømspenningen! Spenningen til strømkilden må stemme overens med angivelsene på elektroverktøyets typeskilt. Elektroverktøy som er merket med 230 V kan også brukes med 220 V.**

Inn-/utkobling

- Til **igangsetting** av elektroverktøyet skyver du på-/av-bryteren **3** fremover til posisjon «I».
- For å **slå av** elektroverktøyet skyver du på-/av-bryteren **3** bakover til posisjon «0».

Forhåndsinnstilling av båndets hastighet

Den nødvendige båndhastigheten er avhengig av materiale og arbeidsvilkårene og kan finnes frem til praktiske forsøk.

- Innstill stillhjulet **2** på ønsket båndhastighet.

Merk: Båndhastigheten kan også reguleres i løpet av driften.

Arbeidshenvisninger

Slipeeffekten og overflatetilstanden bestemmes vesentlig av valget av slipebåndet og forvalgt båndhastighet. Jo høyere båndhastighet, desto høyere slipegrad og desto finere slipeoverflate.

Kun feifrie slipebånd gir bra slipeeffekt og skåner elektroverktøyet.

Et slipebånd som ble brukt til å bearbeide metall, bør ikke brukes for andre materialer.

Bruk kun originalt Bosch slipetilbehør.

Sliping (se bilde D)

- Arbeid helst med lavt presstrykk, for å øke levetiden til slipebåndene.
En stor øking av presstrykket fører ikke til en høyere slipeeffekt, men til en sterkere slitasje av elektroverktøyet og slipebåndet.
- Sett elektroverktøyet innklopet på flaten som skal bearbeides. Arbeid med jevn fremskyvning og utfør sliping parallelt og overlappende langs slipebanene. Slip i fiberretningen, slipespor på tvers gir forstyrrende slipeeffekter.
- **Sliping av innvendige vinkler/hjørner**
Hold tilstrekkelig avstand til loddrette arbeidsstykkeflater. Slipebåndet må ikke berøre disse.
- Særlig ved sliping av lakkrester kan det forekomme at disse smelter og griser til overflaten på arbeidsemnet og slipebåndet. Derfor må du arbeide med støvavsug.

Anvendelseseksempler se bildene G–J.

Oppbevaring

Oppbevar slipebåndene kun hengende og ikke brett dem, fordi de ellers blir ubrukelige.

Stasjonært arbeid med understell

Med understellet **14** og anlegget **20** kan f. eks. lister og profiler slipes i form. Minimumstykkelsen på arbeidsstykkene skal være 5 mm.

Montering av understell (se bilde E1)

- ▶ **Til en sikker bruk må du montere understellet før bruk på et jevn og stabil arbeidsflate (f. eks. arbeidsbenk).**
- Legg anleggslisten **15** til understellet langs kanten på arbeidsflaten.
- Spenn understellet **14** fast på arbeidsflaten med vanlige skrutvinger **16**. Utsparingene **13** er beregnet til dette.

Understellet kan festes i forskjellige monteringsposisjoner. (Se «Anvendelsesmuligheter», side 91)

Montering av elektroverktøyet (se bilde E2)

- Sett elektroverktøyet slik på understellet at de tilsvarende utsparingene på elektroverktøyet griper inn i føringsboltene **17**.
- Trekk vingeskruen **18** fast.

Montering av anlegget (se bilde E3)

Avhengig av anvendelsen kan anlegget **20** settes inn i passende spor **22** (ved bruk av parallellanlegg) hhv. **23** (ved bruk av vinkelanlegg).

- Sett kunststofføringen **21** inn i ønsket spor. Skruen **19** må gripe inn i tilhørende gjenger på understellet.
- Trekk skruen **19** fast.

Anvendelsesmuligheter

Understellet kan monteres i tre forskjellige posisjoner:

Sliping av langsgående kanter

til brekking av kanter, plansliping, anfasing, parallellsliping (se bilde F1)

- Monter anlegget **20** som føringshjelp kant i kant med slipebåndet i sporet **22**.

Sliping av frontflater

til sliping av gjæringer (se bildene F2 og F3)

- Monter anlegget **20** som føringshjelp i sporet **23**. Anlegget kan innstilles trinnløst i en vinkel på 45° til 90° (15°-skala).

I denne posisjonen kan du også slippe f. eks. verkøyet eller kniver uten anlegget.

Service og vedlikehold

Vedlikehold og rengjøring

- ▶ **Før alle arbeider på elektroverktøyet utføres må støpselet trekkes ut av stikkontakten.**
- ▶ **Hold elektroverktøyet og ventilasjonsspalte- ne alltid rene, for å kunne arbeide bra og sik- kert.**
- Rengjør spennrullen **12** og styrerullen **11** med jevne mellomrom.
- Fjern slipestøv med en pensel.

Hvis elektroverktøyet til tross for omhyggelige produksjons- og kontrollmetoder en gang skulle svikte, må reparasjonen utføres av et autorisert serviceverksted for Bosch-elektroverktøy.

Ved alle forespørsler og reservedelsbestillinger må du oppgi det 10-sifrede produktnummeret som er angitt på elektroverktøyets typeskilt.

Kundeservice og kundefrådgivning

Kundeservice hjelper deg ved spørsmål om repara- sjon og vedlikehold av produktet ditt og reser- vedelene. Deltegninger og informasjonen om re- servedeler finner du også under:

www.bosch-pt.com

Bosch-kundefrådgiver-teamet er gjerne til hjelp ved spørsmål om kjøp, bruk og innstilling av pro- dukter og tilbehør.

Norsk

Robert Bosch A/S
Trollaasveien 8
Postboks 10
1414 Trollaasen
Tel. Kundekonsulent: +47 (6681) 70 00
Fax: +47 (6681) 70 97

Deponering

Elektroverktøy, tilbehør og emballasje må leveres inn til miljøvennlig gjenvinning.

Kun for EU-land:



Ikke kast elektroverktøy i vanlig søppel!

Jf. det europeiske direktivet 2002/96/EF vedr. gamle elektriske og elektroniske-apparater og til- passingen til nasjonale lover må gammelt elektroverktøy som ikke lenger kan bru- kes samles inn og leveres inn til en miljøvennlig resirkulering.

Rett til endringer forbeholdes.

Sähkötyökalujen yleiset turvallisuusohjeet

VAROITUS Lue kaikki turvallisuus- ja muut ohjeet. Turvallisuusohjeiden noudattamisen laiminlyönti saattaa johtaa sähköiskuun, tulipaloon ja/tai vakavaan loukkaantumiseen.

Säilytä kaikki turvallisuus- ja muut ohjeet tulevaisuutta varten.

Turvallisuusohjeissa käytetty käsite ”sähkötyökalu” käsittää verkkokäyttöisiä sähkötyökaluja (verkkojohdolla) ja akkukäyttöisiä sähkötyökaluja (ilman verkkojohdtoa).

1) Työpaikan turvallisuus

- a) **Pidä työskentelyalue puhtaana ja hyvin valaistuna.** Työpaikan epäjärjestys tai valaisemattomat työalueet voivat johtaa tapaturmiin.
- b) **Älä työskentele sähkötyökalulla räjähdysalttiissa ympäristössä, jossa on palavaa nestettä, kaasua tai pölyä.** Sähkötyökalu muodostaa kipinöitä, jotka saattavat sytyttää pölyn tai höyryt.
- c) **Pidä lapset ja sivulliset loitolla sähkötyökalua käyttäessäsi.** Voit menettää laitteesi hallinnan, huomiosi suuntautuessa muualle.

2) Sähköturvallisuus

- a) **Sähkötyökalun pistotulpan tulee sopia pistorasiaan. Pistotulppaa ei saa muuttaa millään tavalla. Älä käytä mitään pistorasia-adaptoreita maadoitettujen sähkötyökalujen kanssa.** Alkuperäisessä kunnossa olevat pistotulpat ja sopivat pistorasiat vähentävät sähköiskun vaaraa.
- b) **Vältä koskettamasta maadoitettuja pintoja, kuten putkia, pattereita, liesiä tai jääkaappeja.** Sähköiskun vaara kasvaa, jos kehosi on maadoitettu.
- c) **Älä aseta sähkötyökalua alttiiksi sateelle tai kosteudelle.** Veden tunkeutuminen sähkötyökalun sisään kasvattaa sähköiskun riskiä.

- d) **Älä käytä verkkojohtoa väärin. Älä käytä sitä sähkötyökalun kantamiseen, ripustamiseen tai pistotulpan irrottamiseen pistorasiasta vetämällä. Pidä johto loitolla kuumuudesta, öljystä, terävistä reunoista ja liikkuvista osista.** Vahingoittuneet tai sotkeutuneet johdot kasvattavat sähköiskun vaaraa.
- e) **Käyttäessäsi sähkötyökalua ulkona, käytä ainoastaan ulkokäyttöön soveltuvaa jatkojohtoa.** Ulkokäyttöön soveltuvan jatkojohdon käyttö pienentää sähköiskun vaaraa.
- f) **Jos sähkötyökalun käyttö kosteassa ympäristössä ei ole vältettävissä, tulee käyttää vikavirtasuojakytkintä.** Vikavirtasuojakytkimen käyttö vähentää sähköiskun vaaraa.

3) Henkilöturvallisuus

- a) **Ole valpas, kiinnitä huomiota työskentelyysi ja noudata tervettä järkeä sähkötyökalua käyttäessäsi. Älä käytä mitään sähkötyökalua, jos olet väsynyt tai huumeiden, alkoholin tahi lääkkeiden vaikutuksen alaisena.** Hetken tarkkaamattomuus sähkötyökalua käytettäessä, saattaa johtaa vakavaan loukkaantumiseen.
- b) **Käytä suojavarusteita. Käytä aina suoja-aseja.** Henkilökohtaisen suojavarustuksen käyttö, kuten pölynaamarin, luistamattomien turvakengien, suojakypärän tai kuulonsuojaimien, riippuen sähkötyökalun lajista ja käyttötavasta, vähentää loukaantumisen riskiä.
- c) **Vältä tahatonta käynnistämistä. Varmista, että sähkötyökalu on poiskytkettyä, ennen kuin liität sen sähköverkkoon ja/tai liität akun, otat sen käteen tai kannat sitä.** Jos kannat sähkötyökalua sormi käynnistyskytkimellä tai kytket sähkötyökalun pistotulpan pistorasiaan, käynnistyskytkimen ollessa käyntiasennossa, altistat itsesi onnettomuuksille.

- d) Poista kaikki säätötyökalut ja ruuvitaltat, ennen kuin käynnistät sähkötyökalun.** Työkalu tai avain, joka sijaitsee laitteen pyöriässä osassa, saattaa johtaa loukkaantumiseen.
- e) Vältä epänormaalia kehon asentoa. Huolehdi aina tukevasta seisoma-asennosta ja tasapainosta.** Täten voit paremmin hallita sähkötyökalua odottamattomissa tilanteissa.
- f) Käytä tarkoitukseen soveltuvia vaatteita. Älä käytä löysiä työvaatteita tai koruja. Pidä hiukset, vaatteet ja käsineet loitolla liikkuvista osista.** Väljät vaatteet, korut ja pitkät hiukset voivat takertua liikkuviin osiin.
- g) Jos pölynimu- ja keräilylaitteita voidaan asentaa, tulee sinun tarkistaa, että ne on liitetty ja että ne käytetään oikealla tavalla.** Pölynimulaitteiston käyttö vähentää pölyn aiheuttamia vaaroja.
- 4) Sähkötyökalujen huolellinen käyttö ja käsittely**
- a) Älä ylikuormita laitetta. Käytä kyseiseen työhön tarkoitettua sähkötyökalua.** Sopivaa sähkötyökalua käyttäen työskentelet paremmin ja varmemmin tehoalueella, jolle sähkötyökalu on tarkoitettu.
- b) Älä käytä sähkötyökalua, jota ei voida käynnistää ja pysäyttää käynnistyskytkimestä.** Sähkötyökalu, jota ei enää voida käynnistää ja pysäyttää käynnistyskytkimellä, on vaarallinen ja se täytyy korjata.
- c) Irrota pistotulppa pistorasiasta, ennen kuin suoritat säätöjä, vaihdat tarvikkeita tai siirrät sähkötyökalun varastoitavaksi.** Nämä turvatoimenpiteet estävät sähkötyökalun tahattoman käynnistytksen.
- d) Säilytä sähkötyökalut poissa lasten ulottuvilta, kun niitä ei käytetä. Älä anna sellaisten henkilöiden käyttää sähkötyökalua, jotka eivät tunne sitä tai jotka eivät ole lukeneet tätä käyttöohjetta.** Sähkötyökalut ovat vaarallisia, jos niitä käyttävät kokemattomat henkilöt.
- e) Hoida sähkötyökalusi huolella. Tarkista, että liikkuvat osat toimivat moitteettomasti, eivätkä ole puristuksessa sekä, että siinä ei ole murtuneita tai vahingoittuneita osia, jotka saattaisivat vaikuttaa haitallisesti sähkötyökalun toimintaan. Anna korjata nämä vioittuneet osat ennen käyttöä.** Monen tapaturman syyt löytyvät huonosti huolletuista laitteista.
- f) Pidä leikkausterät terävinä ja puhtaina.** Huolellisesti hoidetut leikkaustyökalut, joiden leikkausreunat ovat teräviä, eivät tartu helposti kiinni ja niitä on helpompi hallita.
- g) Käytä sähkötyökaluja, tarvikkeita, vaihtotyökaluja jne. näiden ohjeiden mukaisesti. Ota tällöin huomioon työolosuhteet ja suoritettava toimenpide.** Sähkötyökalun käyttö muuhun kuin sille määrättyyn käyttöön, saattaa johtaa vaarallisiin tilanteisiin.
- 5) Huolto**
- a) Anna ainoastaan koulutettujen ammattihenkilöiden korjata sähkötyökalusi ja hyväksy korjauksiin vain alkuperäisiä varaosia.** Täten varmistat, että sähkötyökalu säilyy turvallisena.

Laitekohtaiset turvallisuusohjeet

- ▶ **Käytä sähkötyökalua ainoastaan kuivaleikkaukseen.** Veden tunkeutuminen sähkötyökalun sisään kasvattaa sähköiskun riskiä.
- ▶ **Älä koskaan kosketa liikkuvaa hiomanauhaa.** Loukkaantumisvaara.
- ▶ **Varo, että lentävät kipinät eivät vaaranna muita henkilöitä. Poista palava materiaali lähistöltä.** Metallin hionnassa syntyy kipinää.
- ▶ **Älä käytä kuluneita, repeytyneitä tai voimakkaasti tukkeutuneita hiomanauhoja.** Vioittuneet hiomanauhat voivat repeytyä, sinkoutua irti hiomakoneesta ja vahingoittaa jotakuta.
- ▶ **Huomio tulipalovaara! Vältä hionta-aineen ja hiomakoneen ylikuumentumista. Tyhjennä aina pölysäiliö ennen työtauvoja.** Suodatinpusissa, mikro-suodattimessa tai paperipussissa (tahi pölynimurin suodatinpussissa tai suodattimessa) oleva hiomapöly saattaa epäsuotuisissa olosuhteissa, kuten kipinästä metallia hiottaessa, syttyä itsestään. Erityisen vaarallista on, jos hiomapöly on sekoittunut lakka-, polyuretaanijännösten tai muitten kemiallisten aineiden kanssa ja hiottava aines on kuumaa pitkän työrupeaman jälkeen.
- ▶ **Pidä työpaikka puhtaana.** Materiaalien sekoitukset ovat erityisen vaarallisia. Kevytmetallipöly saattaa syttyä palamaan tai räjähtää.
- ▶ **Älä koskaan käytä sähkötyökalua, jonka verkkojohto on viallinen. Älä kosketa vaurioitunutta johtoa ja irrota pistotulppa pistorasiasta, jos johto vaurioituu työn aikana.** Vahingoittunut johto kasvattaa sähköiskun vaaraa.

Turvallisuusohjeet käytettäessä ilman alustaa

- ▶ **Pidä työn aikana sähkötyökalua kaksin käsin ja ota tukeva seisoma-asento.** Sähkötyökalua pystyy ohjaamaan varmemmin kahdella kädellä.
- ▶ **Varmista työkappale.** Kiinnityslaitteilla tai ruuvipenkissä kiinnitetty työkappale pysyy tukevammin paikoillaan, kuin kädessä pidettynä.
- ▶ **Vie ainoastaan käynnissä oleva sähkötyökalu työkappaleelta vasten ja sammuta se vasta, kun olet nostanut sen irti työkappaleesta.** Sähkötyökalu saattaa yhtäkkiä liikahtaa.
- ▶ **Odota, kunnes sähkötyökalu on pysähtynyt, ennen kuin asetat sen pois käsistäsi.** Vaihtotyökalu saattaa juuttua kiinni johtaen sähkötyökalun hallinnan menettämiseen.

Turvallisuusohjeet käytettäessä alustan kanssa

- ▶ **Liitä sähkötyökalu varmasti alustaan ja kiinnitä se tukevasti.** Sähkötyökalu saattaa yhtäkkiä liikahtaa.
- ▶ **Käynnistyskytkimen tulee aina olla hyvin käsillä.** Sähkötyökalua tulee aina pystyä pysäyttämään helposti.
- ▶ **Vie työkappale ainoastaan käynnissä olevaa sähkötyökalua vasten ja sammuta sähkötyökalu vasta, kun olet nostanut työkappaleen ylös.** Työkappale saattaa yhtäkkiä liikahtaa.

Toimintaselostus



Lue kaikki turvallisuus- ja muut ohjeet. Turvallisuusohjeiden noudattamisen laiminlyönti saattaa johtaa sähköiskuun, tulipaloon ja/tai vakaavan loukkaantumiseen.

Määräyksenmukainen käyttö

Sähkötyökalu on tarkoitettu puun, muovin ja metallin kuivahiontaan suurella hiontateholla. Se soveltuu erityisesti profiilien, reunojen tai vaikeasti päästävien kohtien työstöön.

Kuvassa olevat osat

Kuvassa olevien osien numerointi viittaa grafiikkasivuissa olevaan sähkötyökalun kuvaan.

- 1 Imunysä
- 2 Nauhanopeusasetuksen säätöpyörä
- 3 Käynnistyskytkin
- 4 Hiomanauha
- 5 Hiomanauhan keskitysnappi
- 6 Hiomanauhan kiristysvipu
- 7 Tuuletusaukot
- 8 Lisäkahva*
- 9 Kierrereikä
- 10 Liukutalla
- 11 Kärkirulla
- 12 Kiristinrulla
- 13 Aukot
- 14 Alusta*
- 15 Ohjainlista
- 16 Ruuvipuristin*
- 17 Ohjauspultti (4x)
- 18 Siipiruuvi
- 19 Ruuvi
- 20 Rajoitin
- 21 Muoviohjain
- 22 Uurre ohjainta **20** varten, suuntaisohjaimena
- 23 Uurre ohjainta **20** varten, kulmaohjaimena

*Kuvassa tai selostuksessa esiintyvät lisätarvikke ei kuulu vakioitoimitukseen.

Tekniset tiedot

Reunahiomakone	PVS 300 AE	
Tuotenumero		0 603 327 7..
Ottoteho	W	300
Antoteho	W	150
Nauhanopeus tyhjäkäynnillä	m/min	180 – 250
Hiomanauhan pituus	mm	303
Hiomanauhan leveys	mm	40
Paino vastaa EPTA-Procedure 01/2003	kg	1,6
Suojausluokka		□/II

Tiedot koskevat 230/240 V nimellisjännitettä [U]. Alhaisemmalla jännitteellä ja maakohtaisissa malleissa nämä tiedot voivat vaihdella.

Ota huomioon sähkötyökalusi mallikilvessä oleva tuotenumero. Yksittäisten koneiden kaupanimitys saattaa vaihdella.



Standardinmukaisuusvakuutus

Vakuutamme yksin vastaavamme siitä, että kohdassa "Tekniset tiedot" selostettu tuote vastaa seuraavia standardeja tai standardoituja asiakirjoja: EN 60745 direktiivien 2004/108/EY, 98/37/EY (28.12.2009 asti), 2006/42/EY (29.12.2009 alkaen) määräysten mukaan.

Tekninen tiedosto kohdasta:

Robert Bosch GmbH, Dept. PT/ESC,
D-70745 Leinfelden-Echterdingen

Dr. Egbert Schneider Dr. Eckerhard Strötgen
Senior Vice President Head of Product
Engineering Certification

 i.v. 

22.08.2007, Robert Bosch GmbH, Power Tools Division
D-70745 Leinfelden-Echterdingen

Melu-/tärinä tiedot

Mittausarvot määritetty EN 60745 mukaan.

Laitteen tyypillinen A-painotettu äänen painetaso on: Äänen painetaso 85 dB(A); äänen tehotaso 98 dB(A). Epävarmuus $K=3$ dB.

Käytä kuulonsuojaimia!

Värähtelyn kokonaisarvot (kolmen suunnan vektorisumma) määritetty EN 60745 mukaan:

Värähtelyemissioarvo $a_h = 2,5 \text{ m/s}^2$, epävarmuus $K = 1,5 \text{ m/s}^2$.

Näissä ohjeissa mainittu värähtelytaso on mitattu EN 60745 standardoidun mittausmenetelmän mukaisesti ja sitä voidaan käyttää sähkötyökalujen vertailussa. Se soveltuu myös värähtelyrasituksen väliaikaiseen arviointiin.

Ilmoitettu värähtelytaso vastaa sähkötyökalun pääasiallisia käyttötapoja. Jos sähkötyökalua kuitenkin käytetään muissa töissä, poikkeavilla vaihtotyökaluilla tai riittämättömästi huollettuna, saattaa värähtelytaso poiketa. Tämä saattaa kasvattaa koko työaikajakson värähtelyrasitusta huomattavasti.

Värähtelyrasituksen tarkkaa arviointia varten määrätyn työaikajakson aikana tulisi ottaa huomioon myös se aika, jolloin laite on sammutettuna tai käy, mutta sitä ei tosiasiaassa käytetä. Tämä voi selvästi pienentää koko työaikajakson värähtelyrasitusta.

Määrittele lisävarotoimenpiteet käyttäjän suojaksi värähtelyn vaikutukselta, kuten esimerkiksi: Shkötyökalujen ja vaihtotyökalujen huolto, käsien pitäminen lämpiminä, työnkulun organisointi.

Asennus

- **Irrota pistotulppa pistorasiasta ennen kaikkia sähkötyökaluun kohdistuvia töitä.**

Lisäkahva

Lisäkahva **8** mahdollistaa mukavan käsittelyn ja optimaalisen voimanjaon, etenkin suurella hiontateholla.

- Kierrä lisäkahva kotelon kierteeseen **9**.

Pölyn ja lastun poistoimu

Materiaalien, kuten lyijypitoisen pinnoitteen, muutamien puulaatujen, kivennäisten ja metallin pölyt voivat olla terveydelle vaarallisia. Pölyn kosketus tai hengitys sattaa aiheuttaa käyttäjälle tai lähellä oleville henkilöille allergisia reaktioita ja/tai hengitystiesairauksia.

Määräytyjä pölyjä, kuten tammen- tai pyökinpöly pidetään karsinogeenisena, eritoten yhdessä puukäsittelyssä käytettyjen lisäaineiden kanssa (kromaatti, puunsuoja-aine). Asbestipitoisia aineita saavat käsitellä vain ammattilaiset.

- Käytä pölynimua, jos se on mahdollista.
- Huolehdi työkohteen hyvästä tuuletuksesta.
- Suosittelemme käyttämään suodatusluokan P2 hengityssuojanaamaria.

Ota huomioon maassasi voimassaolevat säännökset, koskien käsiteltäviä materiaaleja.

Ulkopuolinen poistoimu

Imunysään **1** voit liittää joko pölynimurin letkun tai kaukokäynnistyksellä varustetun Bosch-yleisimurin.

Imuletkun (**Ø 35 mm**) liittäminen:

- Työnnä sopiva adapteri imunysään **1**.
- Liitä adapteri pölynimurin (Ø 35 mm) imuletkuun.

Imuletkun (**Ø 19 mm**) liittäminen:

- Työnnä (Ø 19 mm) imuletku tiukasti imunysään **1**.
- Työnnä sopiva adapteri imuletkuun ja yhdistä se pölynimuriin.

Pölynimurin tulee soveltua työstettävälle materiaalille.

Käytä erikoisimuria terveydelle erityisen vaarallisten, karsinogeenisten tai kuivien pölyjen imurointiin.

Hiomanauhan vaihto

- **Irrota pistotulppa pistorasiasta ennen kaikkia sähkötyökaluun kohdistuvia töitä.**

Hiomanauhan irrotus (katso kuva B1)

- Käännä kiristysvipu **6** alaspäin.
- Vedä irti löysä hiomanauha **4** sivulle.

Hiomanauhan asennus (katso kuva B2)

Puhdista tarvittaessa liukutalla **10**, kärkirulla **11** ja kiristinrulla **12**, ennen uuden hiomanauhan asennusta.

- Valitse uusi hiomanauha halutulla karkeudella. Katso käyttöesimerkit ”Hiomanauhan valinta”, sivu 98.
- Aseta uusi hiomanauha **4** paikoilleen.
- Kiristä hiomanauha kääntämällä kiristinvipu **6** ylöspäin, kunnes se lukkiutuu kuuluvasti.
- Säädä nauhan kulku. (katso ”Nauhan kulun säätö”, sivu 98)

Huomio: Toispuolisesti kuluneet hiomanauhat voidaan kääntää 180°, koska nauhaa erikoisen liimauksen ansiosta voidaan käyttää kumpaankin suuntaan.

Nauhan kulun säätö (katso kuva C)

Jotta hiomanauha aina kulkee liukutallan samassa kohdassa, eikä ”liiku” sivuttain, tulee nauhan kulkua säätää aina hiomanauhaa vaihdettaessa.

- Aseta säätöpyörä **2** asentoon ”1” (pieni nauhanopeus).
- Paina sähkötyökaluun **käynnistämiseksi** käynnistyskytkin **3** eteen asentoon ”1”.
- Säädä nauhan kulku säätönupin **5** avulla (katso myös säätönuppiin meistetyt nuolet):

Pyörimissuunta	Nauhan kulku
myötäpäivään (taaksepäin)	säätönupista pois-päin (oikealle)
vastapäivään (eteenpäin)	säätönupin suuntaan (vasemmalle)

Huomio: Kierrä säätönuppia **5** hitaasti ja odota hiomanauhan reaktiota, ennen kuin säädät lisää.

Nauhan kulku on oikein säädetty, kun hiomanauha kulkee tasoissa liukutallan reunan kanssa.

Hiomanauhan valinta

Riippuen hiottavasta materiaalista ja pinnan halutusta hiomatehosta on saatavissa erilaisia hiomanauhoja:

red:Wood puun työstöön	Karkeus
Karkeiden, höyläämättömien palkkien ja lautojen esihiontaan	karkea 40, 60
Tasohiontaan ja pienien epätasaisuuksien tasoitukseen	keski-karkea 80, 120
Kovan puun viimeistely- ja hienohiontaan	hieno 180, 240

blue:Metal metallin työstöön	Karkeus
Hehkuhilseen poistoon, ruosteenpoistoon sekä pienten ylitysten poishiomiseen	karkea 60
Purseenpoistoon ja peltien sekä muottiosien puhtaaksihiontaan	keski-karkea 80, 120
Hieno- ja muotohiontaan	hieno 180, 240

Käyttö

Käyttöönotto

- ▶ **Ota huomioon verkkojännite! Virtalähteen jännitteen tulee vastata laitteen tyyppikilvessä olevia tietoja. 230 V merkityjä laitteita voidaan käyttää myös 220 V verkoissa.**

Käynnistys ja pysäytys

- Paina sähkötyökalun **käynnistämiseksi** käynnistyskytkin **3** eteen asentoon ”**I**”.
- Paina sähkötyökalun **pysäyttämiseksi** käynnistyskytkin **3** taakse, asentoon ”**0**”.

Nauhaopeuden esivalinta

Tarvittava nauhanopeus riippuu materiaalista ja työolosuhteista ja se voidaan määrittää käytännön kokein.

- Aseta säätöpyörä **2** halutulle nauhanopeudelle.

Huomio: Nauhan nopeuttaa voidaan muuttaa myös käytön aikana.

Työskentelyohjeita

Poistoteho hiottaessa ja pinnan viimeistelyaste määräytyvät pääasiassa hiomanauhan valinnalla sekä asetetulla nauhanopeudella. Mitä suurempi nauhanopeus, sitä suurempi poistoteho ja sitä hienompi pinnan viimeistelyaste.

Vain moitteettomassa kunnossa olevat hiomanauhat antavat hyvän hiontatehon ja säästävät sähkötyökalua.

Hiomanauhaa, jolla on hiottu metallia, ei tulisi käyttää muita materiaaleja varten.

Käytä vain alkuperäisiä Bosch-hiomaticarvikkeita.

Hionta (katso kuva D)

- Työskentele mahdollisimman pienellä puristusaineella, hiomanauhan kestoikä kasvamiseksi. Paineen turha lisääminen ei paranna hiontatehoa, vaan johtaa laitteen ja hiomanauhan voimakkaampaan kulumiseen.

- Aseta käynnissä oleva sähkötyökalu työstettävälle pinnalle. Työskentele kohtuullisella syötöllä ja hio samansuuntaisin liikkein limittäin. Hio syiden suuntaan, poikittaiset hiomaurat aikaansaavat häiritseviä hiomajälkiä.

Sisäkulmien hionta

Pidä riittävä etäisyys työkappaleen kohtisuoriin pintoihin. Hiomanauha ei saa koskettaa niitä.

- Erityisesti maalijäännöksiä poishiottaessa ne saattavat sulata, mikä johtaa työkappaleen pinnan ja hiomanauhan tahriintumiseen. Käytä sen tähden pölyn poistoa työskentelyssä.

Käyttöesimerkkejä, katso kuvat G–J.

Säilytys

Säilytä aina hiomanauhasi ripustettuna äläkä taita niitä, muuten niitä ei enää voi käyttää.

Kiinteä käyttö alustan kanssa

Alustan **14** ja ohjaimen **20** avulla voidaan hioa esim. listojen ja profiilien äärimuotoja. Työkappaleen pienin paksuus tulisi olla 5 mm.

Alustan asennus (katso kuva E1)

- ▶ **Varman käsittelyn varmistamiseksi tulee alusta ennen käyttöä asentaa tasaiselle ja tukevalle työpinnalle (esim. työpenkki).**

- Aseta alustan ohjainlista **15** työpinnan reunaa pitkin.
- Kiinnitä alusta **14** yleismallisella ruuvipuristimella **16** työtasoon. Aukot **13** ovat tätä varten.

Alusta voidaan kiinnittää erilaisiin asentoihin. (katso ”Käyttömahdollisuuksia”, sivu 100)

Sähkötyökalun asennus (katso kuva E2)

- Aseta sähkötyökalu alustaan niin, että sähkötyökalun kyseiset aukot tarttuvat ohjauspultteihin **17**.
- Kiristä siipiruuvi **18**.

Ohjaimen asennus (katso kuva E3)

Käytöstä riippuen voidaan ohjain **20** asentaa sitä varten oleviin uurtisiin **22** (suuntisohjaimena käyttäen) tai **23** (kulmaohjaimena käyttäen).

- Aseta muoviohjain **21** haluttuun uurteeseen. Ruuvien **19** tulee tarttua alustan vastaavaan kierteeseen.
- Kiristä ruuvi **19**.

Käyttömahdollisuuksia

Alusta voidaan kiinnittää kolmeen eri asentoon:

Pituussärmien hionta

reunojen viistoaminen, tasohionta, viistäminen, suuntaishionta (katso kuva F1).

- Asenna ohjain **20** uurteeseen **22** apuohjaimeksi hiomanauhan suuntaisena.

Otsapintojen hionta

viisteiden hionta (katso kuvat F2 ja F3)

- Asenna ohjain **20** uurteeseen **23** apuohjaimeksi. Ohjainta voi siirtää portaattomasti 45°... 90° kulmassa (15°-asteitus).

Tässä asennossa voit myös teroittaa esim. työkaluja tai veitsiä, käyttämättä ohjainta.

Hoito ja huolto

Huolto ja puhdistus

- ▶ **Irrota pistotulppa pistorasiasta ennen kaikkia sähkötyökaluun kohdistuvia töitä.**
- ▶ **Pidä aina sähkötyökalua ja sähkötyökalun tuuletusaukkoja puhtaana, jotta voit työskennellä hyvin ja turvallisesti.**
- Puhdista kiristinrullaa **12** ja kärkirullaa **11** säännöllisesti.
- Poista tarttunut hiomapöly siveltimellä.

Jos sähkötyökalussa, huolellisesta valmistuksesta ja koestusmenettelystä huolimatta esiintyy vikaa, tulee korjaus antaa Bosch sopimushuollon tehtäväksi.

Ilmoita kaikissa kyselyissä ja varaosatilauksissa 10-numeroinen tuotenumero, joka löytyy laitteen mallikilvestä.

Asiakaspalvelu ja asiakasneuvonta

Asiakaspalvelu vastaa tuotteesi korjausta ja huoltoa sekä varaosia koskeviin kysymyksiin. Räjähdyspiirustuksia ja tietoja varaosista löydät myös osoitteesta:

www.bosch-pt.com

Bosch-asiakasneuvontatiimi auttaa mielellään sinua tuotteiden ja lisätarvikkeiden ostoaa, käyttöä ja säätöä koskevissa kysymyksissä.

Suomi

Robert Bosch Oy
Bosch-keskushuolto
Pakkalantie 21 A
01510 Vantaa
Puh.: +358 (09) 435 991
Faksi: +358 (09) 870 2318
www.bosch.fi

Hävitys

Sähkötyökalu, lisätarvikkeet ja pakkaukset tulee toimittaa ympäristöystävälliseen uusiokäyttöön.

Vain EU-maita varten:



Älä heitä sähkötyökaluja talousjätteisiin!

Eurooppalaisen vanhoja sähkö- ja elektroniikkalaitteita koskevan direktiivin 2002/96/EY ja sen kansallisten lakien muunnosten mukaan, tulee käyttökelvottomat sähkötyökalut kerätä erikseen ja toimittaa ympäristöystävälliseen uusiokäyttöön.

Oikeus teknisiin muutoksiin pidätetään.

Γενικές προειδοποιητικές υποδείξεις για ηλεκτρικά εργαλεία

⚠ ΠΡΟΕΙΔΟΠΟΙΗΣΗ Διαβάστε όλες τις προειδοποιητικές υποδείξεις.

Αμέλειες κατά την τήρηση των προειδοποιητικών υποδείξεων μπορεί να προκαλέσουν ηλεκτροπληξία, κίνδυνο πυρκαγιάς ή/και σοβαρούς τραυματισμούς.

Φυλάξτε όλες τις προειδοποιητικές υποδείξεις και οδηγίες για κάθε μελλοντική χρήση.

Ο ορισμός «Ηλεκτρικό εργαλείο» που χρησιμοποιείται στις προειδοποιητικές υποδείξεις αναφέρεται σε ηλεκτρικά εργαλεία που τροφοδοτούνται από το ηλεκτρικό δίκτυο (με ηλεκτρικό καλώδιο) καθώς και σε ηλεκτρικά εργαλεία που τροφοδοτούνται από μπαταρία (χωρίς ηλεκτρικό καλώδιο).

1) Ασφάλεια στο χώρο εργασίας

- a) Διατηρείτε τον τομέα που εργάζεσθε καθαρό και καλά φωτισμένο. Αταξία ή μη φωτισμένες περιοχές εργασίας μπορεί να οδηγήσουν σε ατυχήματα.
- b) Μην εργάζεσθε με το ηλεκτρικό εργαλείο σε περιβάλλον όπου υπάρχει κίνδυνος έκρηξης, στο οποίο υπάρχουν εύφλεκτα υγρά, αέρια ή σκόνες. Τα ηλεκτρικά εργαλεία δημιουργούν σπινθηρισμό ο οποίος μπορεί να αναφλέξει τη σκόνη ή τις αναθυμιάσεις.
- c) Όταν χρησιμοποιείτε το ηλεκτρικό εργαλείο κρατάτε μακριά απ' αυτό τα παιδιά κι άλλα τυχόν παρευρισκόμενα άτομα. Σε περίπτωση απόσπασης της προσοχής σας μπορεί να χάσετε τον έλεγχο του μηχανήματος.

2) Ηλεκτρική ασφάλεια

- a) Το φως του ηλεκτρικού εργαλείου πρέπει να ταιριάζει στην πρίζα. Δεν επιτρέπεται με κανέναν τρόπο η μετατροπή του φως. Μη χρησιμοποιείτε προσαρμοστικά φως σε συνδυασμό με γειωμένα ηλεκτρικά εργαλεία. Μη μεταποιημένα φως και κατάλληλες πρίζες μειώνουν τον κίνδυνο ηλεκτροπληξίας.

- b) Αποφεύγετε την επαφή του σώματός σας με γειωμένες επιφάνειες όπως σωλήνες, θερμαντικά σώματα (καλοριφέρ), κουζίνες ή ψυγεία. Όταν το σώμα σας είναι γειωμένο αυξάνεται ο κίνδυνος ηλεκτροπληξίας.
- c) Μην εκθέτετε τα μηχανήματα στη βροχή ή την υγρασία. Η διείσδυση νερού σ' ένα ηλεκτρικό εργαλείο αυξάνει τον κίνδυνο ηλεκτροπληξίας.
- d) Μη χρησιμοποιείτε το ηλεκτρικό καλώδιο για να μεταφέρετε ή να αναρτήσετε το ηλεκτρικό εργαλείο, ή για να βγάλετε το φως από την πρίζα. Κρατάτε το ηλεκτρικό καλώδιο μακριά από υπερβολικές θερμοκρασίες, κοφτερές ακμές και/ή από κινητά εξαρτήματα. Τυχόν χαλασμένα ή περιπλεγμένα ηλεκτρικά καλώδια αυξάνουν τον κίνδυνο ηλεκτροπληξίας.
- e) Όταν εργάζεσθε μ' ένα ηλεκτρικό εργαλείο στο ύπαιθρο χρησιμοποιείτε καλώδια επιμήκυνσης (μπαλαντέζες) που είναι κατάλληλα και για χρήση στο ύπαιθρο. Η χρήση καλωδίων επιμήκυνσης κατάλληλων για υπαίθριους χώρους ελαττώνει τον κίνδυνο ηλεκτροπληξίας.
- f) Όταν η χρήση του ηλεκτρικού εργαλείου σε υγρό περιβάλλον είναι αναπόφευκτη, τότε χρησιμοποιήστε έναν προστατευτικό διακόπτη διαρροής (διακόπτη FI). Η χρήση ενός προστατευτικού διακόπτη διαρροής ελαττώνει τον κίνδυνο ηλεκτροπληξίας.

3) Ασφάλεια προσώπων

- a) Να είστε πάντοτε προσεκτικός/προσεκτική, να δίνετε προσοχή στην εργασία που κάνετε και να χειρίζεστε το μηχάνημα με περίσκεψη. Μη χρησιμοποιήσετε ένα ηλεκτρικό εργαλείο όταν είστε κουρασμένος/κουρασμένη ή όταν βρίσκεστε υπό την επιρροή ναρκωτικών, οινοπνεύματος ή φαρμάκων. Μια στιγμιαία απροσεξία κατά το χειρισμό του ηλεκτρικού εργαλείου μπορεί να οδηγήσει σε σοβαρούς τραυματισμούς.

- b) Φοράτε έναν κατάλληλο για σας προστατευτικό εξοπλισμό και πάντοτε προστατευτικά γυαλιά.** Όταν φοράτε έναν κατάλληλο προστατευτικό εξοπλισμό όπως μάσκα προστασίας από σκόνη, αντιολισθητικά υποδήματα ασφαλείας, προστατευτικό κράνος ή ωτασπίδες, ανάλογα με εκάστοτε εργαλείο και τη χρήση του, ελαττώνεται ο κίνδυνος τραυματισμών.
- c) Αποφεύγετε την αθέλητη εκκίνηση. Βεβαιωθείτε ότι το ηλεκτρικό εργαλείο έχει αποζευχτεί πριν το συνδέσετε με το ηλεκτρικό δίκτυο ή με την μπαταρία καθώς και πριν το παραλάβετε ή το μεταφέρετε.** Όταν μεταφέρετε το ηλεκτρικό εργαλείο έχοντας το δάχτυλό σας στο διακόπτη ή όταν συνδέσετε το μηχάνημα με την πηγή ρεύματος όταν αυτό είναι ακόμη συζευγμένο, τότε δημιουργείται κίνδυνος τραυματισμών.
- d) Αφαιρείτε από τα ηλεκτρικά εργαλεία τυχόν συναρμολογημένα εργαλεία ρύθμισης ή κλειδιά πριν θέσετε το ηλεκτρικό εργαλείο σε λειτουργία.** Ένα εργαλείο ή κλειδί συναρμολογημένο σ' ένα περιστρεφόμενο τμήμα ενός μηχανήματος μπορεί να οδηγήσει σε τραυματισμούς.
- e) Μην υπερεκτιμάτε τον εαυτό σας. Φροντίστε για την ασφαλή στάση του σώματός σας και διατηρείτε πάντοτε την ισορροπία σας.** Έτσι μπορείτε να ελέγξετε καλύτερα το μηχάνημα σε περιπτώσεις απροσδόκτων περιστάσεων.
- f) Φοράτε κατάλληλα ενδύματα. Μη φοράτε φαρδιά ρούχα ή κοσμήματα. Κρατάτε τα μαλλιά σας, τα ρούχα σας και τα γάντια σας μακριά από κινούμενα εξαρτήματα.** Χαλαρή ενδυμασία, κοσμήματα ή μακριά μαλλιά μπορεί να εμπλακούν στα κινούμενα εξαρτήματα.
- g) Όταν υπάρχει η δυνατότητα συναρμολόγησης διατάξεων αναρρόφησης ή συλλογής σκόνης, βεβαιωθείτε ότι αυτές είναι συνδεδεμένες με το μηχάνημα καθώς και ότι χρησιμοποιούνται σωστά.** Η χρήση μιας αναρρόφησης σκόνης μπορεί να ελαττώσει τον κίνδυνο που προκαλείται από τη σκόνη.
- 4) Επιμελής χειρισμός και χρήση ηλεκτρικών εργαλείων**
- a) Μην υπερφορτώνετε το μηχάνημα. Χρησιμοποιείτε για την εκάστοτε εργασία το ηλεκτρικό εργαλείο που προορίζεται γι' αυτήν.** Με το κατάλληλο ηλεκτρικό εργαλείο εργάζεστε καλύτερα και ασφαλέστερα στην αναφερόμενη περιοχή ισχύος.
- b) Μη χρησιμοποιήσετε ποτέ ένα μηχάνημα που έχει χαλασμένο διακόπτη.** Ένα ηλεκτρικό εργαλείο που δεν μπορείτε πλέον να το θέσετε σε λειτουργία και/ή εκτός λειτουργίας είναι επικίνδυνο και πρέπει να επισκευαστεί.
- c) Βγάzte το φιλ από την πρίζα και/ή αφαιρέστε την μπαταρία πριν διεξάγετε στο μηχάνημα μια οποιαδήποτε εργασία ρύθμισης, πριν αλλάξετε ένα εξάρτημα ή όταν πρόκειται να διαφυλάξετε/να αποθηκεύσετε το μηχάνημα.** Αυτά τα προληπτικά μέτρα ασφαλείας μειώνουν τον κίνδυνο από τυχόν αθέλητη εκκίνηση του ηλεκτρικού εργαλείου.
- d) Διαφυλάγετε τα ηλεκτρικά εργαλεία που δε χρησιμοποιείτε μακριά από παιδιά. Μην επιτρέψετε τη χρήση του μηχανήματος σε άτομα που δεν είναι εξοικειωμένα μ' αυτό ή δεν έχουν διαβάσει τις παρούσες οδηγίες.** Τα ηλεκτρικά εργαλεία είναι επικίνδυνα όταν χρησιμοποιούνται από άπειρα πρόσωπα.
- e) Να περιποιείστε προσεκτικά το ηλεκτρικό εργαλείο. Ελέγχετε, αν τα κινούμενα εξαρτήματα λειτουργούν άψογα, χωρίς να μπλοκάρουν, ή μήπως έχουν σπάσει ή φθαρεί τυχόν εξαρτήματα τα οποία επηρεάζουν τον τρόπο λειτουργίας του ηλεκτρικού εργαλείου. Δώστε αυτά τα χαλασμένα εξαρτήματα για επισκευή πριν τα ξαναχρησιμοποιήσετε.** Η κακή συντήρηση των ηλεκτρικών εργαλείων αποτελεί αιτία πολλών ατυχημάτων.
- f) Διατηρείτε τα εργαλεία κοπής κοφτερά και καθαρά.** Προσεκτικά συντηρημένα κοπτικά εργαλεία σφηνώνουν δυσκολότερα και οδηγούνται ευκολότερα.

g) Χρησιμοποιείτε ηλεκτρικά εργαλεία, εξαρτήματα, παρελκόμενα εργαλεία κτλ. σύμφωνα με τις παρούσες οδηγίες. Λαμβάνετε επίσης υπόψη σας τις εκάστοτε συνθήκες και την υπό εκτέλεση εργασία.

Η χρησιμοποίηση των ηλεκτρικών εργαλείων για εργασίες που δεν προβλέπονται γι' αυτά μπορεί να δημιουργήσει επικίνδυνες καταστάσεις.

5) Service

a) Δώστε το ηλεκτρικό σας εργαλείο σας για επισκευή από άριστα εκπαιδευμένο προσωπικό και με γνήσια ανταλλακτικά. Έτσι εξασφαλίζετε τη διατήρηση της ασφάλειας του μηχανήματος.

Ειδικές ως προς το μηχανήμα υποδείξεις ασφαλείας

- ▶ **Χρησιμοποιείτε το ηλεκτρικό εργαλείο μόνο για ξηρή λείανση.** Η διεύθυνση νερού σε μια ηλεκτρική συσκευή αυξάνει τον κίνδυνο ηλεκτροπληξίας.
- ▶ **Μην αγγίζετε ποτέ την κινούμενη ταινία λείανσης.** Υπάρχει κίνδυνος τραυματισμού.
- ▶ **Να δίνετε προσοχή για να μην κινδυνεύουν τυχόν παρευρισκόμενα πρόσωπα από το σπινθηρισμό. Να απομακρύνετε όλα τα κοντινά εύφλεκτα υλικά.** Κατά τη λείανση δημιουργείται σπινθηρισμός.
- ▶ **Μη χρησιμοποιήσετε ποτέ φθαρμένες, σκισμένες ή ισχυρά λερωμένες ταινίες λείανσης.** Οι χαλασμένες ταινίες λείανσης μπορεί να κοπούν, να εκσφενδονιστούν και να τραυματίσουν τα παρευρισκόμενα πρόσωπα.
- ▶ **Προσοχή, κίνδυνος πυρκαγιάς! Να αποφεύγετε την υπερβολική θέρμανση του υπό λείανση υλικού και του λειαντήρα. Να αδειάζετε πάντοτε το δοχείο σκόνης όταν κάνετε διάλειμμα από την εργασία σας.** Σκόνη λείανσης στο σάκο σκόνης, στο Microfilter, ή στο χάρτινο σάκο σκόνης (ή στο σάκο φίλτρου ή στο φίλτρο του απορροφητήρα σκόνης) μπορεί, υπό δυσμενείς συνθήκες, π. χ. εξαιτίας του σπινθηρισμού κατά τη λείανση μετάλλων, να αυτοαναφλεχθεί. Αυτός ο

κίνδυνος αυξάνεται ιδιαίτερος όταν η σκόνη λείανσης αναμειγνύεται με κατάλοιπα βερνικιών ή/και πολυουρεθάνης, ή με άλλα χημικά υλικά, και ταυτόχρονα, μετά από συνεχή εργασία, το υπό λείανση υλικό έχει θερμανθεί υπερβολικά.

- ▶ **Διατηρείτε πάντα καθαρό το χώρο που εργάζεσθε.** Μίγματα από διάφορα υλικά είναι ιδιαίτερος επικίνδυνα. Σκόνη από ελαφρά μέταλλα μπορεί να αναφλεχθεί ή να εκραγεί.
- ▶ **Μη χρησιμοποιήσετε το ηλεκτρικό εργαλείο όταν το ηλεκτρικό καλώδιο του είναι χαλασμένο. Μην αγγίζετε το χαλασμένο καλώδιο και βγάλτε το φως από την πρίζα όταν το καλώδιο υποστεί βλάβη/χαλάσει κατά τη διάρκεια της εργασίας σας.** Τυχόν χαλασμένα καλώδια αυξάνουν τον κίνδυνο ηλεκτροπληξίας.

Υποδείξεις ασφαλείας για τη χρήση χωρίς υπόβαθρο

- ▶ **Όταν εργάζεσθε κρατάτε το ηλεκτρικό εργαλείο καλά και με τα δυο σας χέρια και φροντίζετε για την ασφαλή θέση του σώματός σας.** Το ηλεκτρικό εργαλείο οδηγείται ασφαλέστερα όταν το κρατάτε και με τα δυο σας χέρια.
- ▶ **Ασφαλιζετε το υπό κατεργασία τεμάχιο.** Ένα υπό κατεργασία τεμάχιο συγκρατείται ασφαλέστερα με μια διάταξη σύσφιγξης ή με μια μέγγενη παρά με το χέρι σας.
- ▶ **Να οδηγείτε το ηλεκτρικό εργαλείο στο υπό κατεργασία τεμάχιο μόνο όταν αυτό λειτουργεί [ON] και να το θέτετε εκτός λειτουργίας μόνο όταν θα το έχετε σηκώσει από το υπό κατεργασία τεμάχιο.** Το ηλεκτρικό εργαλείο μπορεί να κινηθεί απότομα.
- ▶ **Πριν αποθέσετε το ηλεκτρικό εργαλείο περιμένετε πάντα να σταματήσει εντελώς να κινείται.** Το ποσοθετημένο εργαλείο μπορεί να σφηνώσει και να οδηγήσει στην απώλεια του ελέγχου του μηχανήματος.

Υποδείξεις ασφαλείας για τη χρήση με υπόβαθρο

- ▶ **Να συνδέσετε ασφαλώς το ηλεκτρικό εργαλείο με το υπόβαθρο και να το στερεώσετε επίσης ασφαλώς.** Το ηλεκτρικό εργαλείο μπορεί να μετακινηθεί απροσδόκητα.
- ▶ **Ο διακόπτης ON/OFF πρέπει να είναι ανά πάσα στιγμή προσιτός.** Το ηλεκτρικό εργαλείο πρέπει να μπορεί να τεθεί ανά πάσα στιγμή εύκολα εκτός λειτουργίας.
- ▶ **Να οδηγείτε το υπό κατεργασία τεμάχιο στο ηλεκτρικό εργαλείο μόνο όταν αυτό βρίσκεται ήδη σε λειτουργία και να θέτετε το ηλεκτρικό εργαλείο εκτός λειτουργίας μόνο αφού πρώτα θα έχετε ανασηκώσει το υπό κατεργασία τεμάχιο.** Το ηλεκτρικό εργαλείο μπορεί να μετακινηθεί απροσδόκητα.

Περιγραφή λειτουργίας



Διαβάστε όλες τις προειδοποιητικές υποδείξεις. Αμέλειες κατά την τήρηση των προειδοποιητικών υποδείξεων μπορεί να προκαλέσουν ηλεκτροπληξία, κίνδυνο πυρκαγιάς ή/και σοβαρούς τραυματισμούς.

Χρήση σύμφωνα με τον προορισμό

Το ηλεκτρικό εργαλείο προορίζεται για την ξηρή λείανση ξύλων, πλαστικών υλικών και μετάλλων με υψηλή αφαίρεση υλικού. Είναι ιδιαίτερα κατάλληλο για την κατεργασία διατομών, γωνιών ή δύσκολα προσιτών θέσεων.

Απεικονιζόμενα στοιχεία

Η αριθμοδότηση των απεικονιζόμενων στοιχείων βασίζεται στην απεικόνιση του ηλεκτρικού εργαλείου στις σελίδες με τα γραφικά.

- 1 Στήριγμα αναρρόφησης
- 2 Κομπι ρύθμισης προεπιλογής αριθμού στροφών
- 3 Διακόπτης ON/OFF
- 4 Ταινία λείανσης
- 5 Κομπι ρύθμισης διαδρομής ταινίας
- 6 Μοχλός σύσφιξης ταινίας λείανσης
- 7 Σχισμές αερισμού
- 8 Πρόσθετη λαβή*
- 9 Τρύπα με σπείρωμα
- 10 Πέδιλο ολίσθησης
- 11 Κύλινδρος οδήγησης
- 12 Κύλινδρος τεντώματος
- 13 Ανοίγματα
- 14 Υπόβαθρο*
- 15 Έλασμα οδήγησης
- 16 Νταβίδι*
- 17 Πίρος οδήγησης (4x)
- 18 Βίδα με μοχλό
- 19 Βίδα
- 20 Οδηγός
- 21 Πλαστικός οδηγός
- 22 Εγκοπή για οδηγό **20** σαν οδηγός παραλλήλων
- 23 Εγκοπή για οδηγό **20** σαν οδηγός γωνιών

* **Εξαρτήματα που απεικονίζονται ή περιγράφονται δεν περιέχονται στη στάνταρ συσκευασία.**

Τεχνικά χαρακτηριστικά

Γραμμικό τριβείο Vario		PVS 300 AE
Αριθμός ευρετηρίου		0 603 327 7..
Ονομαστική ισχύς	W	300
Αποδιδόμενη ισχύς	W	150
Ταχύτητα ταινίας χωρίς φορτίο	m/min	180 – 250
Μήκος ταινίας λείανσης	mm	303
Πλάτος ταινίας λείανσης	mm	40
Βάρος σύμφωνα με EPTA-Procedure 01/2003	kg	1,6
Κατηγορία μόνωσης		□/II

Τα στοιχεία ισχύουν για ονομαστικές τάσεις [U] 230/240 V. Υπό χαμηλότερες τάσεις και σε εκδόσεις ειδικές για τις διάφορες χώρες τα στοιχεία αυτό μπορεί να διαφέρουν.



Παρακαλούμε να προσέξετε τον αριθμό ευρετηρίου στην πινακίδα κατασκευαστή του ηλεκτρικού εργαλείου σας. Οι εμπορικοί χαρακτηρισμοί ορισμένων ηλεκτρικών εργαλείων μπορεί να διαφέρουν.

Δήλωση συμβατότητας **CE**

Δηλώνουμε υπευθύνως ότι το προϊόν που περιγράφεται στο «Τεχνικά χαρακτηριστικά» εκπληρώνει τους εξής κανονισμούς ή κατασκευαστικές συστάσεις: EN 60745 σύμφωνα με τις διατάξεις των οδηγιών 2004/108/EK, 98/37/EK (έως 28.12.2009), 2006/42/EK (από 29.12.2009).

Τεχνικός φάκελος από:
Robert Bosch GmbH, Dept. PT/ESC,
D-70745 Leinfelden-Echterdingen

Dr. Egbert Schneider Senior Vice President Engineering
Dr. Eckerhard Strötgen Head of Product Certification

 i.v. 

22.08.2007, Robert Bosch GmbH, Power Tools Division
D-70745 Leinfelden-Echterdingen

Πληροφορίες για θόρυβο και δονήσεις

Οι τιμές μέτρησης εξακριβώθηκαν σύμφωνα με την προδιαγραφή EN 60745.

Η σύμφωνα με την καμπύλη A εκτιμηθείσα χαρακτηριστική στάθμη ακουστικής πίεσης του μηχανήματος ανέρχεται σε 85 dB(A). Στάθμη ακουστικής ισχύος 98 dB(A). Ανασφάλεια μέτρησης K=3 dB.

Φοράτε ωτασπίδες!

Οι ολικές τιμές κραδασμών (άθροισμα ανυσμάτων τριών διευθύνσεων) εξακριβώθηκαν σύμφωνα με το πρότυπο EN 60745:

Τιμή εκπομπής κραδασμών $a_h = 2,5 \text{ m/s}^2$, ανασφάλεια K = 1,5 m/s^2 .

Η στάθμη κραδασμών που αναφέρεται σ' αυτές τις οδηγίες έχει μετρηθεί σύμφωνα με μια διαδικασία μέτρησης τυποποιημένη στο πλαίσιο του προτύπου EN 60745 και μπορεί να χρησιμοποιηθεί στη σύγκριση των διάφορων μηχανημάτων.

Είναι επίσης κατάλληλη για έναν προσωρινό υπολογισμό της επιβάρυνσης από τους κραδασμούς.

Η στάθμη κραδασμών που αναφέρεται αντιπροσωπεύει τις βασικές χρήσεις του ηλεκτρικού εργαλείου. Σε περίπτωση, όμως, που το ηλεκτρικό εργαλείο θα χρησιμοποιηθεί διαφορετικά, με παρεκκλίνοντα εργαλεία ή χωρίς επαρκή συντήρηση, τότε η στάθμη κραδασμών μπορεί να είναι κι αυτή διαφορετική. Αυτό μπορεί να αυξήσει σημαντικά την επιβάρυνση από τους κραδασμούς κατά τη συνολική διάρκεια ολόκληρου του χρονικού διαστήματος που εργάζεσθε.

Για την ακριβή εκτίμηση της επιβάρυνσης από τους κραδασμούς θα πρέπει να λαμβάνονται επίσης υπόψη και οι χρόνοι κατά τη διάρκεια των οποίων το μηχανήμα βρίσκεται εκτός λειτουργίας ή λειτουργεί, χωρίς όμως στην πραγματικότητα να χρησιμοποιείται. Αυτό μπορεί να μειώσει σημαντικά την επιβάρυνση από τους κραδασμούς κατά τη διάρκεια ολόκληρου του χρονικού διαστήματος που εργάζεσθε.

Γι' αυτό, πριν αρχίσει η δράση των κραδασμών, να καθορίζετε πρόσθετα μέτρα ασφαλείας για την προστασία του χειριστή όπως: συντήρηση του ηλεκτρικού εργαλείου και των εργαλείων που χρησιμοποιείτε, ζέσταμα των χεριών, οργάνωση της εκτέλεσης των διάφορων εργασιών.

Συναρμολόγηση

- **Βγάζετε το φικ από την πρίζα πριν από οποιαδήποτε εργασία στο ηλεκτρικό εργαλείο.**

Πρόσθετη λαβή

Η πρόσθετη λαβή **8** καθιστά δυνατό τον άνετο χειρισμό και την άριστη κατανομή της δύναμης του χειριστή, ιδιαίτερα κατά τη λείανση με υψηλή αφαίρεση υλικού.

- Βιδώστε την πρόσθετη λαβή στην αντίστοιχη τρύπα με σπείρωμα **9** στο περίβλημα.

Αναρρόφηση σκόνης/γρεζιών/ροκανιδιών

Η σκόνη από ορισμένα υλικά, π. χ. από μολυβδόυχες μπογιές, από μερικά είδη ξύλου, από ορυκτά υλικά και από μέταλλα μπορεί να είναι ανθυγιεινή. Η επαφή με τη σκόνη ή/και η εισπνοή της μπορεί να προκαλέσει αλλεργικές αντιδράσεις ή/και ασθένειες των αναπνευστικών οδών του χρήστη ή τυχόν παρευρισκομένων ατόμων.

Ορισμένα είδη σκόνης, π. χ. σκόνη από ξύλο βελανιδιάς ή οξιάς θεωρούνται σαν καρκινογόνα, ιδιαίτερα σε συνδυασμό με διάφορα συμπληρωματικά υλικά που χρησιμοποιούνται στην κατεργασία ξύλων (ενώσεις χρωμίου, ξυλοπροστατευτικά μέσα). Η κατεργασία αμιαντούχων υλικών επιτρέπεται μόνο σε ειδικά εκπαιδευμένα άτομα.

- Να χρησιμοποιείτε κατά το δυνατόν αναρρόφηση σκόνης.
- Να φροντίζετε για τον καλό αερισμό του χώρου εργασίας.
- Σας συμβουλεύουμε να φοράτε μάσκες αναπνευστικής προστασίας με φίλτρο κατηγορίας P2.

Να τηρείτε τις διατάξεις που ισχύουν στη χώρα σας για τα διάφορα υπό κατεργασία υλικά.

Εξωτερική αναρρόφηση

Στο στήριγμα αναρρόφησης **1** μπορείτε να συνδέσετε ή ένα σωλήνα απορροφητήρα σκόνης ή ένα απορροφητήρα σκόνης γενικής χρήσης της Bosch με αυτόματο τηλεχειρισμό έναρξης λειτουργίας.

Σύνδεση σωλήνα απορροφητήρα σκόνης (**Ø 35 mm**):

- Τοποθετήστε έναν κατάλληλο προσαρμογέα στο στήριγμα αναρρόφησης **1**.
- Συνδέστε τον προσαρμογέα με το σωλήνα αναρρόφησης (Ø 35 mm) ενός απορροφητήρα σκόνης.

Σύνδεση σωλήνα αναρρόφησης (**Ø 19 mm**):

- Τοποθετήστε το σωλήνα αναρρόφησης (Ø 19 mm) γερά επάνω στο στήριγμα αναρρόφησης **1**.
- Τοποθετήστε έναν κατάλληλο προσαρμογέα στο σωλήνα αναρρόφησης και συνδέστε το σωλήνα με τον απορροφητήρα σκόνης.

Ο απορροφητήρας σκόνης πρέπει να είναι κατάλληλος για το εκάστοτε υπό κατεργασία υλικό.

Για την αναρρόφηση ιδιαίτερα ανθυγιεινής, καρκινογόνου ή ξηρής σκόνης πρέπει να χρησιμοποιείτε ειδικούς απορροφητήρες σκόνης.

Αλλαγή ταινίας λείανσης

- **Βγάζετε το φικ από την πρίζα πριν από οποιαδήποτε εργασία στο ηλεκτρικό εργαλείο.**

Αφαίρεση ταινίας λείανσης (βλέπε εικόνα B1)

- Οδηγήστε το μοχλό τεντώματος **6** προς τα κάτω.
- Αφαιρέστε τη χαλαρή ταινία λείανσης **4** από τα πλάγια.

Τοποθέτηση λειαντικής ταινίας (βλέπε εικόνα B2)

Αν χρειαστεί, καθαρίστε το πέδιλο ολίσθησης **10**, τον κύλινδρο οδήγησης **11** και τον κύλινδρο τεντώματος **12** πριν τοποθετήσετε τη νέα ταινία λείανσης.

- Επιλέξτε μια ταινία λείανσης με την επιθυμητή κόκκωση.
Δες παραδείγματα χρήσης στο κεφάλαιο «Επιλογή της ταινίας λείανσης», σελίδα 107.
- Περάστε την καινούρια ταινία λείανσης **4**.
- Για να τεντώσετε την ταινία λείανσης οδηγήστε το μοχλό τεντώματος **6** προς τα επάνω μέχρι να ακούσετε ότι ασφάλισε.
- Ρυθμίστε τη διαδρομή ταινίας. (βλέπε «Ρύθμιση διαδρομής ταινίας», σελίδα 107)

Υπόδειξη: Μονόπλευρα φθαρμένες λειαντικές ταινίες μπορούν να γυριστούν κατά 180° επειδή, χάρη στην ειδική συγκόλληση, μπορείτε να λείανετε και προς τις δυο κατευθύνσεις λείανσης.

Ρύθμιση διαδρομής ταινίας (βλέπε εικόνα C)

Μετά από κάθε αλλαγή της ταινίας λείανσης πρέπει να ρυθμίζετε τη διαδρομή ταινίας, ώστε η ταινία λείανσης να κινείται πάντοτε στην ίδια θέση του πέδλου ολίσθησης και να μην «ξεφεύγει» προς τα πλάγια.

- Θέστε το κουμπί ρύθμισης **2** στο «1» (μικρή ταχύτητα ταινίας).
- Για να **θέσετε σε λειτουργία** το ηλεκτρικό εργαλείο ωθήστε το διακόπτη ON/OFF **3** προς τα εμπρός στη θέση «I».
- Ρυθμίστε τη διαδρομή ταινίας με τη βοήθεια του κουμπιού ρύθμισης **5** (δες επίσης και τα χαραγμένα βέλη επάνω στο κουμπί ρύθμισης):

Φορά περιστροφής	Διαδρομή ταινίας
με ωρολογιακή φορά (προς τα πίσω)	αντίθετα από το κουμπί ρύθμισης (προς τα δεξιά)
με φορά αντίθετη της ωρολογιακής (προς τα εμπρός)	προς το κουμπί ρύθμισης (προς τα αριστερά)

Υπόδειξη: Γυρίστε αργά το κουμπί ρύθμισης **5** και περιμένετε την αντίδραση της ταινίας λείανσης πριν συνεχίσετε τη ρύθμιση.

Η διαδρομή ταινίας είναι σωστά ρυθμισμένη όταν η ταινία λείανσης κινείται «πρόσωπο» με την ακμή του πέδλου ολίσθησης.

Επιλογή της ταινίας λείανσης

Διατίθεται μια σειρά από διαφορετικές ταινίες λείανσης που χρησιμοποιούνται ανάλογα με το υπό κατεργασία υλικό και την επιθυμητή αφαίρεση υλικού από την επιφάνεια:

red:Wood για την κατεργασία υλικών από ξύλο	Κόκκωση	
Για προλείανση π. χ. από ακατέργαστων καθρονιών και σανίδων	χοντρή	40, 60
Για επίπεδη λείανση και τη αφαίρεση μικρών ανωμαλιών	μέτρια	80, 120
Για την τελική λείανση και τη λεπτολείανση σκληρών ξύλων	λεπτή	180, 240

blue:Metal για την κατεργασία υλικών από μέταλλο	Κόκκωση	
Για την απολέπιση και το ξεσκούρισμα καθώς και για τη λείανση μικρών εξογκωμάτων	χοντρή	60
Για την αφαίρεση γραζιών και για την εξομάλυνση ακμών από λαμαρίνες και φόρμες	μέτρια	80, 120
Για λεπτολείανση και σχεδιασμούς	λεπτή	180, 240

Λειτουργία

Εκκίνηση

- ▶ **Δώστε προσοχή στην τάση δικτύου! Η τάση της ηλεκτρικής πηγής πρέπει να ταυτίζεται με την τάση που είναι αναγραμμαμένη στην πινακίδα κατασκευαστή του ηλεκτρικού εργαλείου. Ηλεκτρικά εργαλεία με χαρακτηριστική τάση 230 V λειτουργούν και με τάση 220 V.**

Θέση σε λειτουργία κι εκτός λειτουργίας

- Για να **θέσετε σε λειτουργία** το ηλεκτρικό εργαλείο ωθήστε το διακόπτη ON/OFF **3** προς τα εμπρός στη θέση «I».
- Για να **θέσετε εκτός λειτουργίας** το ηλεκτρικό εργαλείο ωθήστε το διακόπτη ON/OFF **3** προς τα πίσω στη θέση «0».

Προεπιλογή ταχύτητας ταινίας

Η απαιτούμενη ταχύτητα ταινίας εξαρτάται από το υπό κατεργασία υλικό και τις συνθήκες εργασίας και πρέπει να εξακριβώνεται με πρακτική δοκιμή.

- Προεπιλέξτε την ταχύτητα της ταινίας με το κουμπί ρύθμισης **2**.

Υπόδειξη: Η ταχύτητα της ταινίας μπορεί να ρυθμιστεί και κατά τη διάρκεια της λειτουργίας.

Υποδείξεις εργασίας

Η ικανότητα αφαίρεσης υλικού και η ποιότητα της επιφάνειας καθορίζονται κυρίως από την επιλογή της ταινίας λείανσης καθώς και από την προεπιλεγμένη ταχύτητα της ταινίας. Όσο μεγαλύτερη είναι η ταχύτητα της ταινίας τόσο μεγαλύτερη είναι η αφαίρεση υλικού και τόσο πιο λεπτή η επιφάνεια λείανσης.

Μόνο άριστες ταινίες λείανσης διαθέτουν καλή ικανότητα λείανσης και προστατεύουν το ηλεκτρικό εργαλείο.

Μια ταινία λείανσης που χρησιμοποιήθηκε στην κατεργασία μετάλλων δεν θα πρέπει να χρησιμοποιηθεί πλέον για την κατεργασία άλλων υλικών.

Χρησιμοποιείτε μόνο τα γνήσια εξαρτήματα λείανσης από την Bosch.

Λείανση (βλέπε εικόνα D)

- Να εργάζεστε με όσο το δυνατό πιο μικρή πίεση. Έτσι παρατείνεται η διάρκεια ζωής των ταινιών λείανσης.
Η υπερβολική αύξηση της πίεσης επιταχύνει τη φθορά του ηλεκτρικού εργαλείου και της λειαντικής ταινίας χωρίς να αυξάνει τη λειαντική απόδοση.
- Θέστε το ηλεκτρικό εργαλείο σε λειτουργία και οδηγήστε το στην υπό κατεργασία επιφάνεια. Να εργάζεστε με μέτρια προώθηση και να λειαινείτε με διαδοχικές προεπικαλυπτόμενες λωρίδες λείανσης (η ακμή της μιας λωρίδας να σκεπάζει την ακμή της επόμενης). Να λειαινείτε με φορά ίδια μ' εκείνη των ινών («με τα νερά») επειδή ίχνη κάθετα ως προς τις ινες δημιουργούν ενοχλητικά λειαντικά φαινόμενα.
- **Λείανση εσωτερικών γωνιών/γωνιδιών ακμών**
Να κρατάτε επαρκή απόσταση από τις κάθετες πλευρές των επιφανειών του υπό κατεργασία τεμαχίου. Η ταινία λείανσης δεν επιτρέπεται να τις εγγίζει.
- Ιδιαίτερα όταν λειαινείτε κατάλοιπα βερνικιών δεν αποκλείεται τα κατάλοιπα αυτά να λιώσουν και να οδηγήσουν στο πασάλεμμα της επιφάνειας του υπό κατεργασία τεμαχίου και της ταινίας λείανσης. Γι' αυτό να εργάζεστε με αναρρόφηση σκόνης.

Δες παραδείγματα χρήσης στις εικόνες G–J.

Διαφύλαξη/Αποθήκευση

Να κρεμάτε πάντοτε τις ταινίες λείανσης για να τις αποθηκεύσετε/να τις φυλάξετε και να μην τις τσακίζετε επειδή διαφορετικά αχρηστεύονται.

Σταθερή χρήση με υπόβαθρο

Με το υπόβαθρο **14** και τον οδηγό **20** μπορείτε να διαμορφώσετε π. χ. μακρόστενα, λεπτά υπό κατεργασία τεμάχια και διατομές. Το ελάχιστο πάχος των υπό κατεργασία τεμαχίων δεν θα πρέπει να είναι μικρότερο από 5 mm.

Συναρμολόγηση του υποβάθρου (βλέπε εικόνα E1)

► **Στερεώστε το υπόβαθρο επάνω σε μια επίπεδη και σταθερή επιφάνεια εργασίας (π. χ. σ' ένα τραπέζι εργασίας) πριν το χρησιμοποιήσετε. Έτσι εξασφαλίζετε τον ασφαλή χειρισμό του**

- Ευθυγραμμίστε το έλασμα οδήγησης **15** του υποβάθρου με μια ακμή της επιφάνειας εργασίας.
- Σφίξτε καλά στην επιφάνεια εργασίας το υπόβαθρο **14** μ' ένα νταβίδι **16** από το κοινό εμπόριο. Χρησιμοποιήστε γι' αυτό τα ανοίγματα **13**.

Το υπόβαθρο μπορεί να συναρμολογηθεί σε διαφορετικές θέσεις. (Βλέπε «Δυνατότητες εφαρμογής», σελίδα 109)

Συναρμολόγηση του ηλεκτρικού εργαλείου (βλέπε εικόνα E2)

- Τοποθετήστε το ηλεκτρικό εργαλείο επάνω στο υπόβαθρο κατά τέτοιο τρόπο, ώστε τα ανοίγματα στο ηλεκτρικό εργαλείο να ταιριάζουν στους αντίστοιχους πύλους οδήγησης **17**.
- Σφίξτε καλά τη βίδα με μοχλό **18**.

Συναρμολόγηση του οδηγού (βλέπε εικόνα E3)

Ο οδηγός **20** τοποθετείται στις αντίστοιχες προβλεπόμενες εγκοπές **22** (όταν χρησιμοποιείται σαν οδηγός παραλλήλων) ή **23** (όταν χρησιμοποιείται σαν οδηγός γωνιών).

- Τοποθετήστε τον πλαστικό οδηγό **21** στην επιθυμητή εγκοπή. Η βίδα **19** πρέπει να ταιριάζει στο αντίστοιχο προβλεπόμενο σπείρωμα στο υπόβαθρο.
- Σφίξτε καλά τη βίδα **19**.

Δυνατότητες εφαρμογής

Το υπόβαθρο μπορεί να συναρμολογηθεί σε τρεις διαφορετικές θέσεις:

Λείανση επιμηκών ακμών

για σπάσιμο ακμών, επίπεδη λείανση, στρογγυλεύματα, παράλληλη λείανση (βλέπε εικόνα F1)

- Συναρμολογήστε σαν βοήθημα οδήγησης τον οδηγό **20** «πρόσωπο» με την ταινία λείανσης στην εγκοπή **22**.

Λείανση μετωπικών επιφανειών

για λείανση φαλτσοτομών (βλέπε εικόνες F2 και F3)

- Συναρμολογήστε σαν βοήθημα οδήγησης τον οδηγό **20** στην εγκοπή **23**. Ο οδηγός μπορεί να ρυθμιστεί αδιαβάθμιστα σε γωνίες μεταξύ 45° και 90° (υποδιαίρεσεις ανά 15°).

Στη θέση αυτή μπορείτε επίσης να τροχίσετε χωρίς τον οδηγό π. χ. εργαλεία και μαχαίρια.

Συντήρηση και Service

Συντήρηση και καθαρισμός

- ▶ **Βγάζετε το φικς από την πρίζα πριν από οποιαδήποτε εργασία στο ηλεκτρικό εργαλείο.**
- ▶ **Διατηρείτε το ηλεκτρικό εργαλείο και τις σχισμές αερισμού καθαρές για να μπορείτε να εργάζεσθε καλά και ασφαλώς.**
- Να καθαρίζετε τακτικά τον κύλινδρο τεντώματος **12** και τον κύλινδρο οδήγησης **11**.
- Απομακρύνετε τυχόν κολλημένες σκόνες με ένα πινέλο.

Αν παρ' όλες τις επιμελημένες μεθόδους κατασκευής κι ελέγχου το ηλεκτρικό εργαλείο σταματήσει κάποτε να λειτουργεί, τότε η επισκευή του πρέπει να ανατεθεί σ' ένα εξουσιοδοτημένο συνεργείο για ηλεκτρικά εργαλεία της Bosch.

Όταν ζητάτε διασαφητικές πληροφορίες καθώς και όταν παραγγέλνετε ανταλλακτικά πρέπει να αναφέρετε οπωσδήποτε το 10ψήφιο αριθμό ευρετηρίου που αναγράφεται στην πινακίδα κατασκευαστή.

Service και σύμβουλος πελατών

Το Service απαντά στις ερωτήσεις σας σχετικά με την επισκευή και τη συντήρηση του προϊόντος σας καθώς και για τα αντίστοιχα ανταλλακτικά. Λεπτομερή σχέδια και πληροφορίες για τα ανταλλακτικά θα βρείτε στην ηλεκτρονική διεύθυνση:

www.bosch-pt.com

Η ομάδα συμβούλων της Bosch σας υποστηρίζει με ευχαρίστηση όταν έχετε ερωτήσεις σχετικές με την αγορά, τη χρήση και τη ρύθμιση των προϊόντων και ανταλλακτικών.

Ελλάδα

Robert Bosch A.E.
Κηφισού 162
12131 Περιστέρι-Αθήνα
Tel.: +30 (0210) 57 01 200 KENTPO
Tel.: +30 (0210) 57 70 081 – 83 KENTPO
Fax: +30 (0210) 57 01 263
Fax: +30 (0210) 57 70 080
www.bosch.gr
ABZ Service A.E.
Tel.: +30 (0210) 57 01 375 – 378 SERVICE
Fax: +30 (0210) 57 73 607

Απόσυρση

Τα ηλεκτρικά εργαλεία, τα εξαρτήματα και οι συσκευασίες πρέπει να ανακυκλώνονται με τρόπο φιλικό προς το περιβάλλον.

Μόνο για χώρες της ΕΕ:



Μην ρίχνετε τα ηλεκτρικά εργαλεία στα απορρίμματα του σπιτιού σας! Σύμφωνα με την Κοινοτική Οδηγία 2002/96/ΕΚ σχετικά με τις παλαιές ηλεκτρικές και ηλεκτρονικές συσκευές και τη μεταφορά της

οδηγίας αυτής σε εθνικό δίκαιο δεν είναι πλέον υποχρεωτικό τα άχρηστα ηλεκτρικά εργαλεία να συλλέγονται ξεχωριστά για να ανακυκλωθούν με τρόπο φιλικό προς το περιβάλλον.

Τηρούμε το δικαίωμα αλλαγών.

Elektrikli El Aletleri İçin Genel Uyarı Talimatı

⚠ UYARI Bütün uyarıları ve talimat hükümlerini okuyun. Açıklanan uyarılara ve talimat hükümlerine uyulmadığı takdirde elektrik çarpmalarına, yangınlara ve/veya ağır yaralanmalara neden olunabilir.

Bütün uyarıları ve talimat hükümlerini ileride kullanmak üzere saklayın.

Uyarı ve talimat hükümlerinde kullanılan "Elektrikli El Aleti" kavramı, akım şebekesine bağlı (şebeke bağlantı kablosu ile) aletlerle akü ile çalışan aletleri (akım şebekesine bağlantısı olmayan aletler) kapsamaktadır.

1) Çalışma yeri güvenliği

- Çalıştığınız yeri temiz tutun ve iyi aydınlatın.** Çalıştığınız yer düzensiz ise ve iyi aydınlatılmamışsa kazalar ortaya çıkabilir.
- Yakınında patlayıcı maddeler, yanıcı sıvı, gaz veya tozların bulunduğu yerlerde elektrikli el aleti ile çalışmayın.** Elektrikli el aletleri, toz veya buharların tutuşmasına neden olabilecek kıvılcımlar çıkarırlar.
- Elektrikli el aleti ile çalışırken çocukları ve başkalarını uzakta tutun.** Dikkatiniz dağılacak olursa aletin kontrolünü kaybedebilirsiniz.

2) Elektrik Güvenliği

- Elektrikli el aletin bağlantı fişi prize uymalıdır. Fişi hiçbir zaman değiştirmeyin. Koruyucu topraklanmış elektrikli el aletleri ile birlikte adaptör fiş kullanmayın.** Değiştirilmemiş fiş ve uygun priz elektrik çarpması tehlikesini azaltır.
- Borular, kalorifer petekleri, ısıtıcılar ve buzdolapları gibi topraklanmış yüzeylerle bedensel temasa gelmekten kaçının.** Bedeniniz topraklandığı anda büyük bir elektrik çarpması tehlikesi ortaya çıkar.
- Aleti yağmur altında veya nemli ortamlarda bırakmayın.** Suyun elektrikli el aleti içine sızması elektrik çarpması tehlikesini artırır.

- Elektrikli el aletini kablosundan tutarak taşımayın, kabloyu kullanarak asmayın veya kablodan çekerek fişi çıkarmayın. Kabloyu ısıdan, yağdan, keskin kenarlı cisimlerden veya aletin hareketli parçalarından uzak tutun.** Hasarlı veya dolaşmış kablo elektrik çarpması tehlikesini artırır.
- Bir elektrikli el aleti ile açık havada çalışırken, mutlaka açık havada kullanılmaya uygun uzatma kablosu kullanın.** Açık havada kullanılmaya uygun uzatma kablosunun kullanılması elektrik çarpması tehlikesini azaltır.
- Elektrikli el aletinin nemli ortamlarda çalıştırılması şartsa, mutlaka arıza akımı koruma şalteri kullanın.** Arıza akımı koruma şalterinin kullanımı elektrik çarpması tehlikesini azaltır.

3) Kişilerin Güvenliği

- Dikkatli olun, ne yaptığınızı dikkat edin, elektrikli el aleti ile işinizi makul bir tempo ve yöntemle yürütün. Yorgunsanız, aldığınız hapların, ilaçların veya alkolün etkisinde iseniz elektrikli el aletini kullanmayın.** Aleti kullanırken bir anki dikkatsizlik önemli yaralanmalara neden olabilir.
- Daima kişisel koruyucu donanım ve bir koruyucu gözlük kullanın.** Elektrikli el aletin türü ve kullanımına uygun olarak; toz maskesi, kaymayan iş ayakkabıları, koruyucu kask veya koruyucu kulaklık gibi koruyucu donanım kullanımı yaralanma tehlikesini azaltır.
- Aleti yanlışlıkla çalıştırmaktan kaçının. Akım ikmal şebekesine ve/veya aküye bağlamadan, elinize alıp taşımadan önce elektrikli el aletin kapalı olduğundan emin olun.** Elektrikli el aletini parmağınız açılır üzerinde dururken taşısanız ve alet çıkıkken fişi prize sokarsanız kazalara neden olabilirsiniz.
- Elektrikli el aletini çalıştırmadan önce ayar aletlerini veya anahtarları aletten çıkarın.** Aletin dönen parçaları içinde bulunabilecek bir yardımcı alet yaralanmalara neden olabilir.

- e) **Çalışırken bedeniniz anormal durumda olmasın. Çalışırken duruşunuz güvenli olsun ve dengenizi her zaman koruyun.** Bu sayede aleti beklenmedik durumlarda daha iyi kontrol edebilirsiniz.
- f) **Uygun iş elbiseleri giyin. Geniş giysiler giymeyin ve takı takmayın. Saçlarınızı, giysileriniz ve eldivenlerinizi aletin hareketli parçalarından uzak tutun.** Bol giysiler, uzun saçlar veya takılar aletin hareketli parçaları tarafından tutulabilir.
- g) **Toz emme donanımı veya toz tutma tertibatı kullanırken, bunların bağlı olduğundan ve doğru kullanıldığından emin olun.** Toz emme donanımının kullanımı tozdan kaynalanabilecek tehlikeleri azaltır.
- 4) **Elektrikli el aletlerinin özenle kullanımı ve bakımı**
- a) **Aleti aşırı ölçede zorlamayın. Yaptığınız işe uygun elektrikli el aletleri kullanın.** Uygun performanslı elektrikli el aleti ile, belirlenen çalışma alanında daha iyi ve güvenli çalışırsınız.
- b) **Şalteri bozuk olan elektrikli el aletini kullanmayın.** Açılıp kapanamayan bir elektrikli el aleti tehlikelidir ve onarılmalıdır.
- c) **Alette bir ayarlama işlemine başlamadan ve/veya aküyü çıkarmadan önce, herhangi bir aksesuarı değiştirirken veya aleti elinizden bırakırken fişi prizden çekin.** Bu önlem, elektrikli el aletinin yanlışlıkla çalışmasını önler.
- d) **Kullanım dışı duran elektrikli el aletlerini çocukların ulaşamayacağı bir yerde saklayın. Aleti kullanmayı bilmeyen veya bu kullanım kılavuzunu okumayan kişilerin aletle çalışmasına izin vermeyin.** Deneysiz kişiler tarafından kullanıldığında elektrikli el aletleri tehlikelidir.
- e) **Elektrikli el aletinizin bakımını özenle yapın. Elektrikli el aletinizin kusursuz olarak işlev görmesini engelleyebilecek bir durumun olup olmadığını, hareketli parçaların kusursuz olarak işlev görüp görmediklerini ve sıkışıp sıkışmadıklarını, parçaların hasarlı olup olmadığını kontrol edin. Aleti kullanmaya başlamadan önce hasarlı parçaları onartın.** Birçok iş kazası elektrikli el aletlerinin kötü bakımından kaynaklanır.
- f) **Kesici uçları daima keskin ve temiz tutun.** Özenle bakımı yapılmış keskin kenarlı kesme uçlarının malzeme içinde sıkışma tehlikesi daha azdır ve daha rahat kullanım olanağı sağlarlar.
- g) **Elektrikli el aletini, aksesuarı, uçları ve benzerlerini, bu özel tip alet için öngörülen talimata göre kullanın. Bu sırada çalışma koşullarını ve yaptığınız işi dikkate alın.** Elektrikli el aletlerinin kendileri için öngörülen alanın dışında kullanılması tehlikeli durumlara neden olabilir.
- 5) **Servis**
- a) **Elektrikli el aletinizi sadece yetkili personele ve orijinal yedek parça kullanma koşulu ile onartın.** Bu sayede aletin güvenliğini sürekli hale getirirsiniz.

Alete özgü güvenlik talimatı

- ▶ **Bu elektrikli el aletini sadece kuru zımpara/taşlama işleri için kullanın.** Elektrikli el aletinin içine sızabilecek su, elektrik çarpması tehlikesini önemli ölçüde artırır.
- ▶ **Hareket halindeki zımpara şeridinde hiçbir zaman dokunmayın.** Yaralanma tehlikesi vardır.
- ▶ **Kıvılcımların kimse için tehlike oluşturulmasına dikkat edin. Çalışma yerinizin yakınındaki yanıcı malzemeleri uzaklaştırın.** Metaller taşlanırken kıvılcım çıkar.

- ▶ **Aşınmış, yırtılmış veya tıkanmış zımpara şeritleri kullanmayın.** Hasarlı zımpara şeritleri yırtılabilir, savrulabilir ve yaralanmalara neden olabilir.
- ▶ **Dikkat! Yangın tehlikesi! Zımparalanan malzemenin ve zımpara makinesinin aşırı ölçüde ısınmamasına dikkat edin. İşe ara vermeden önce her defasında toz haznesini boşaltın.** Toz torbası, mikro filtre, kağıt toz torbasındaki (veya filtre torbası ve elektrik süpürgesinin filtresindeki) zımpara tozu, elverişsiz koşullarda, örneğin metaller taşlanırken çıkan kıvılcıklar nedeniyle kendiliğinden tutuşabilir. Zımpara tozu lak, poliüretan veya diğer kimyasal maddelerle karışırsa ve zımparalanan malzeme uzun süre çalışmadan dolayı ısınırsa tehlike daha da artar.
- ▶ **Çalışma yerinizi daima temiz tutun.** Malzeme karışımları özellikle tehlikelidir. Hafif metal tozları yanabilir veya patlayabilir.
- ▶ **Elektrikli el aletinizi hasarlı kablo ile kullanmayın. Çalışma sırasında kablo hasar görecektse, dokunmayın ve kabloyu hemen prizden çekin.** Hasarlı kablolar elektrik çarpmaya tehlikesini artırır.

Alt takım olmadan çalışmaya ait güvenlik talimatı

- ▶ **Çalışırken elektrikli el aletini iki elinizle sıkıca tutun ve duruş pozisyonunuzun güvenli olmasına dikkat edin.** Elektrikli el aleti iki elle daha güvenli kullanılır.
- ▶ **İş parçasını emniyete alın.** Bir germe tertibatı veya mengene ile sabitlenen iş parçası elle tutmaya oranla daha güvenli tutulur.
- ▶ **Elektrikli el aletini daima çalışır durumda iş parçasına yöneltin ve iş parçasından kaldırdıktan sonra kapatın.** Elektrikli el aleti aniden hareket edebilir.
- ▶ **Elinizden bırakmadan önce elektrikli el aletin tam olarak durmasını bekleyin.** Alete takılan uç sıkışabilir ve elektrikli el aletin kontrolünü kaybedebilirsiniz.

Alt takım ile çalışmaya ait güvenlik talimatı

- ▶ **Elektrikli el aletini alt takıma güvenli bir biçimde takın ve devrilmeyecek biçimde tespit edin.** Elektrikli el aleti aniden hareket edebilir.
- ▶ **Açma/kapama şalterine her zaman rahatça ulaşılabilir.** Elektrikli el aleti istendiği anda rahatlıkla kapatılabilir.
- ▶ **İş parçasını sadece çalışır durumdaki elektrikli el aletine yöneltin ve elektrikli el aletini iş parçasını kaldırdıktan sonra kapatın.** İş parçası aniden hareket edebilir.

Fonksiyon tanımı



Bütün uyarıları ve talimat hükümlerini okuyun. Açıklanan uyarılara ve talimat hükümlerine uyulmadığı takdirde elektrik çarpmalarına, yangınlara ve/veya ağır yaralanmalara neden olunabilir.

Usulüne uygun kullanım

Bu elektrikli el aleti; yüksek kazıma performansı ile ahşap, plastik ve metalde kuru taşlama/zımparalama işleri için geliştirilmiştir. Bu alet özellikle profillerin, kenarların ve ulaşılması zor olan yerlerin işlenmesine uygundur.

Şekli gösterilen elemanlar

Şekil gösterilen elemanların numaraları grafik sayfasındaki elektrikli el aleti şeklinde görülmektedir.

- 1 Emme rakoru
- 2 Şerit hızı ön seçimi ayar düğmesi
- 3 Açma/kapama şalteri
- 4 Zımpara şeridi
- 5 Şerit hızı ayar düğmesi
- 6 Zımpara şeridi germe kolu
- 7 Havalandırma aralıkları
- 8 Ek tutamak*
- 9 Dişli yuva
- 10 Kayıcı pabuç
- 11 Yönlendirme makarası
- 12 Germe makarası
- 13 Oluklar
- 14 Alt takım*
- 15 Dayama çubuğu
- 16 Vidalı işkence*
- 17 Kılavuz pim (4x)
- 18 Kelebek vida
- 19 Vida
- 20 Dayamak
- 21 Plastik kılavuz
- 22 Dayamak 20 için oluk. Paralellik mesnedi olarak
- 23 Dayamak 20 için oluk. Açık dayamağı olarak

*Şekli gösterilen veya tanımlanan aksesuar standart teslimat kapsamında değildir.

Teknik veriler

Çok amaçlı zımpara makinesi	PVS 300 AE	
Ürün kodu		0 603 327 7..
Giriş gücü	W	300
Çıkış gücü	W	150
Boştaki şerit hızı	m/dak	180 – 250
Zımpara şeridi uzunluğu	mm	303
Zımpara şeridi genişliği	mm	40

Ağırlığı
EPTA-Procedure
01/2003'e göre

	kg	1,6
--	----	-----

Koruma sınıfı

		□/II
--	--	------

Veriler [U] 230/240 V'luk anma gerilimleri için geçerlidir. Daha düşük gerilimlerde ve ülkelere özgü tiplerde bu veriler değişebilir.

Lütfen elektrikli el aletinizin tip etiketi üzerindeki ürün koduna dikkat edin. Tek tek aletlerin ticari kodları değişik olabilir.

Uygunluk beyanı



Tek sorumlu olarak "Teknik veriler" bölümünde tanımlanan bu ürünün: 2004/108/EG ile 98/37/EG yönetmelikleri hükümleri uyarınca (28.12.2009 tarihine kadar) ve 2006/42/EG yönetmelikle hükümleri uyarınca da (29.12.2009 tarihinden itibaren) EN 60745 normlarına veya bu normlara ait normatif belgelere uygunluğunu beyan ederiz.

Teknik belgelerin bulunduğu merkez:

Robert Bosch GmbH, Dept. PT/ESC,
D-70745 Leinfelden-Echterdingen

Dr. Egbert Schneider
Senior Vice President
Engineering

Dr. Eckerhard Strötgen
Head of Product
Certification

22.08.2007, Robert Bosch GmbH, Power Tools Division
D-70745 Leinfelden-Echterdingen

Gürültü/Titreşim bilgisi

Ölçüm değerleri EN 60745'e göre tespit edilmiştir.

Aletin A olarak değerlendirilen gürültü seviyesi tipik olarak şöyledir: Ses basıncı seviyesi 85 dB(A); gürültü emisyonu seviyesi 98 dB(A). Tolerans K=3 dB.

Koruyucu kulaklık kullanın!

Toplam titreşim değeri (üç yönün vektor toplamı) EN 60745'e göre tespit edilmiştir:
Titreşim emisyon değeri $a_h = 2,5 \text{ m/s}^2$, tolerans $K = 1,5 \text{ m/s}^2$.

Bu talimatta belirtilen titreşim seviyesi EN 60745'e göre normlandırılmış bir ölçme yöntemi ile tespit edilmiştir ve elektrikli el aletlerinin karşılaştırılmasında kullanılabilir. Bu değer geçici olarak titreşim seviyesinin tahmin edilmesine uygundur.

Belirtilen titreşim seviyesi elektrikli el aletinin temel kullanım alanlarını temsil eder. Ancak elektrikli el aleti başka kullanım alanlarında kullanılırken, farklı uçlarla kullanılırken veya yetersiz bakımla kullanılacak olursa, titreşim seviyesi belirtilen değerden farklı olabilir. Bu da toplam çalışma süresi içindeki titreşim yükünü önemli ölçüde artırabilir.

Titreşim yükünü tam olarak tahmin edebilmek için aletin kapalı olduğu veya çalıştığı halde kullanılmadığı süreler de dikkate alınmalıdır. Bu, toplam çalışma süresi içindeki titreşim yükünü önemli ölçüde azaltabilir.

Titreşimin kullanıcıya bindirdiği yük için önceden ek güvenlik önlemleri alın. Örneğin: Elektrikli el aletinin ve uçların bakımı, ellerin sıcak tutulması, iş aşamalarının organize edilmesi.

Montaj

- Elektrikli el aletinin kendinde bir çalışma yapmadan önce her defasında fişi prizden çekin.

Ek tutamak

Ek tutamak **8** özellikle yüksek kazıma işleminin gerekli olduğu çalışmalarda aletin rahat kullanımına ve optimum güç dağılımına olanak sağlar.

- Ek tutamağı gövdedeki ilgili dişli yuvaya **9** vidalayın.

Toz ve talaş emme

Kurşun içeren boyalar, bazı ahşap türleri, mineraller ve metaller gibi maddeler işlenirken ortaya çıkan toz sağlığa zararlı olabilir. Bu tozlara temas etmek veya bu tozları solumak allerjik reaksiyonlara ve/veya kullanıcının veya onun yakınındaki kişilerin nefes alma yollarındaki hastalıklara neden olabilir.

Kayın veya meşe gibi bazı ağaç tozları kanserojen etkiye sahiptir, özellikle de ahşap işleme sanayiinde kullanılan katkı maddeleri (kromat, ahşap koruyucu maddeler) ile birlikte. Asbest içeren malzemeler sadece uzmanlar tarafından işlenmelidir.

- Eğer mümkünse mutlaka toz emme donanımı kullanın.
- Çalışma yerinizin iyi bir biçimde havalandırın.
- P2 filtre sınıfı filtre takılı soluk alma maskesi kullanmanızı tavsiye ederiz.

İşlenen malzemelere ait ülkenizeki geçerli yönetmelik hükümlerine uyun.

Harici toz emme

Emme rakoruna **1** bir elektrik süpürgesi hortumu veya uzaktan kumandalı Bosch çok amaçlı elektrik süpürgesi hortumu bağlayabilirsiniz.

Emme hortumunun (**Ø 35 mm**) bağlanması:

- Uygun bir adaptörü emme rakoruna **1** takın.
- Adaptörü elektrik süpürgesinin emme hortumuna (**Ø 35 mm**) bağlayın.

Emme hortumunun (**Ø 19 mm**) bağlanması:

- Emme hortumunu (Ø 19 mm) emme rakoruna **1** sıkıca takın.
- Uygun bir adaptörü emme hortumuna takın ve bir elektrik süpürgesine bağlayın.

Elektrik süpürgesi işlenen malzemeye uygun olmalıdır.

Özellikle sağlığa zararlı, kanserojen veya kuru tozları emdirirken özel elektrik süpürgesi (sanayi tipi elektrik süpürgesi) kullanın.

Zımpara şeridinin değiştirilmesi

- ▶ **Elektrikli el aletinin kendinde bir çalışma yapmadan önce her defasında fişi prizden çekin.**

Zımpara şeridinin çıkarılması (Bakınız: Şekil B1)

- Germe kolunu **6** aşağı indirin.
- Gevşemiş bulunan zımpara şeridini **4** yan taraftan çekerek çıkarın.

Zımpara şeridinin takılması (Bakınız: Şekil B2)

Eğer gerekiyorsa yeni zımpara şeridini takmadan önce kayıcı pabucu **10**, yönlendirme makarasını **11** ve germe makarasını **12** temizleyin.

- İsteddiğiniz kum kalınlığındaki yeni bir zımpara şeridi seçin.
Uygulama örnekleri için bakınız: “Zımpara şeridin seçimi”, sayfa 117.
- Yeni zımpara şeridini **4** takın.
- Zımpara kağıdını takmak için germe kolunu **6** kilitleme sesi duyuluncaya kadar yukarı kaldırın.
- Zımpara şeridi hareketini ayarlayın. (Bakınız: “Şerit hareketinin ayarlanması”, sayfa 116)

Açıklama: Tek tarafı yıpranan zımpara şeritleri 180 derece çevrilebilir, çünkü iki taraflı özel yapışma özelliği nedeniyle her iki yönde de zımpara yapılabilir.

Şerit hareketinin ayarlanması (Bakınız: Şekil C)

Zımpara şeridinin her zaman kayıcı pabucun aynı yerinde hareket edebilmesi ve yan taraftan çıkmaması için şerit hareketinin her zımpara şeridi değişiminden sonra ayarlanması gerekir.

- Ayar düğmesini **2** “1” üzerine getirin (düşük şerit hızı).
- Elektrikli el aletini **çalıştırmak** için açma/kapama şalterini **3** öne doğru “I” pozisyonuna itin.
- Zımpara şeridi hareketini ayar düğmesi **5** ile ayarlayın (ayar düğmesi üzerindeki oka da bakınız):

Dönme yönü	Şerit hareketi
Saat hareket yönünde (aşağıya doğru)	Ayar düğmesinden uzaklaşarak (sağa doğru)
Saat hareket yönünün tersinde (öne doğru)	Ayar düğmesine doğru (sola doğru)

Açıklama: Ayar düğmesini **5** yavaşça çevirin ve ayarlama devam etmeden önce zımpara şeridi reaksiyonunu bekleyin.

Zımpara şeridi kayıcı pabucun kenarı ile aynı hızda hareket etmeye başlayınca şerit hareketi doğru ayarlanmış demektir.

Zımpara şeridinin seçimi

İşlenen malzemeye ve istenen kazıma miktarına göre çeşitli zımpara şeritleri vardır:

red:Wood Ahşap malzemenin işlenmesi için	Kum kalınlığı	
Örneğin pürüzlü, planyalanmamış dilme ve tahtaların ön zımparası için	Kaba	40, 60
Plan zımpara ve küçük iç diş büyüklükleri bulunan yüzeylerin işlenmesi için	Orta	80, 120
Sert ahşabın son ve ince zımparası için	İnce	180, 240

blue:Metal Metal malzemenin işlenmesi için	Kum kalınlığı	
Pasların kazınması ve küçük çıkıntı ve pürüzlerin alınması için	Kaba	60
Sac ve kalıp parçalarındaki çapakların alınması ve temiz zımpara için	Orta	80, 120
Hassas, ince ve yapılandırma zımparası için	İnce	180, 240

İşletim

Çalıştırma

- **Şebeke gerilimine dikkat edin! Akım kaynağının gerilimi elektrikli el aletinin tip etiketi üzerindeki verilere uygun olmalıdır. 230 V ile işaretlenmiş elektrikli el aletleri 220 V ile de çalıştırılabilir.**

Açma/kapama

- Elektrikli el aletini **çalıştırmak** için açma/kapama şalterini **3** öne doğru **"I"** pozisyonuna itin.
- Elektrikli el aletini **kapatmak** için açma/kapama şalterini **3** arkaya doğru **"0"** pozisyonuna itin.

Şerit hızı ön seçimi

Gerekli şerit hızı işlenen malzemeye bağlıdır ve en iyi şekilde pratik deneyle belirlenebilir.

- Ayar düğmesini **2** istediğiniz şerit hızına ayarlayın.

Açıklama: Şerit hızı alet çalışırken de ayarlanabilir.

Çalışırken dikkat edilecek hususlar

Taşılama/zımparalama işlemindeki kazıma performansı ve yüzey kalitesi büyük ölçüde zımpara şeridinin seçimine ve önceden ayarlanan şerit hızına bağlıdır. Şerit hızı ne kadar yüksek olursa kazıma performansı ve üst yüzey kalitesi de o kadar yüksek olur.

Sadece kusursuz zımpara şeritleri iyi bir kazıma performansı sağlar ve elektrikli el aletini korurlar.

Daha önce metalleri işlediğiniz zımpara şeridi ile başka malzemeleri işlemeyin.

Sadece orijinal Bosch zımpara aksesuarı kullanın.

Zımpara/taşılama (Bakınız: Şekil D)

- Zımpara şeritlerinin kullanım ömrünü uzatmak için mümkün olduğu kadar düşük bastırma kuvveti ile çalışın. Aşırı bastırma kuvveti daha iyi bir zımpara sonucu sağlamaz, tam tersine elektrikli el aletinin ve zımpara şeridinin daha fazla yıpranmasına neden olur.
- Elektrikli el aletini daima çalışır durumda işlenen yüzeye yerleştirin. Makul bir tempo ile çalışın ve elektrikli el aletini aynı doğrultuda üst üste hareket ettirin. Malzemenin elyaf yönünde taşılama/zımparalama yapın, elyaf yönüne dik zımpara işleri rahatsız edici görüntüye neden olurlar.
- **İç açılar ve köşelerin zımparalanması**
Dkey iş parçası yüzeyine yeterli bırakın. Zımpara şeridi buralara temas etmemelidir.
- Özellikle boya ve lak kalıntılarını temizlerken dikkatli olun. Bu kalıntılar eriyebilir ve malzeme yüzeyi ile zımpara şeridine yapışabilir. Bu nedenle toz emme donanımı ile çalışın.

Uygulama örnekleri için bakınız: Şekil G–J.

Saklama

Zımpara şeridi daima asılı durumda saklayın ve kırılmamasına dikkat edin, aksi takdirde şeridi kullanamazsınız.

Alt takım ile sabit çalışma

Alt takım **14** ve dayamakla **20** örneğin lata ve profilleri belirli biçimlerde işleyebilirsiniz. İş parçasının minimum kalınlığı 5 mm olmalıdır.

Alt takımın takılması (Bakınız: Şekil E1)

- ▶ **Güvenli kullanım için alt takımı düz ve sağlam bir zemine (örneğin bir tezgaha) takmalısınız.**
- Alt takımın dayama çubuğunu **15** çalışma yüzeyinin bir kenarı ile aynı hizaya getirin.
- Alt takımı **14** pisada bulunan bir vidalı işkence **16** ile çalışma yüzeyine tespit edin. Bunu yapmak için olukları **13** kullanın.

Alt takım çeşitli montaj pozisyonlarında tespit edilebilir. (Bakınız: “Uygulama olanakları”, sayfa 118)

Elektrikli el aletinin takılması (Bakınız: Şekil E2)

- Elektrikli el aletini alt takıma öyle yerleştirin ki, elektrikli el aletinin olukları kılavuz pimleri **17** kavrasın.
- Kelebek vidayı **18** sıkın.

Dayamağın takılması (Bakınız: Şekil E3)

Kullanım durumuna göre dayamak **20** öngörülen oluğa **22** (paralellek mesnedi olarak kullanılırken) veya **23** (açı mesnedi olarak kullanılırken) takılabilir.

- Plastik kılavuzu **21** istediğiniz oluğa yerleştirin. Vida **19** alt takımında öngörülen dışı kavramalıdır.
- Vidayı **19** sıkın.

Uygulama olanakları

Alt takım üç değişik pozisyonda takılabilir:

Uzunlamasına kenarların zımparası

Kenarların kırılması, plan zımpara, pah kırma ve paralel zımpara için (Bakınız: Şekil F1)

- Dayamağı **20** yardımcı kılavuz olarak zımpara şeridi ile aynı hizada oluğa **22** takın.

Ön yüzlerin zımparası

Gönyeli zımpara için (Bakınız: Şekil F2 ve F3)

- Dayamağı **20** yardımcı kılavuz olarak oluğa **23** takın. Dayamak kademesiz olarak 45–90° derece arasında (15°-Taksimat) ayarlanabilir.

Bu pozisyonda dayamak olmadan örneğin alet veya bıçakları bileyebilirsiniz.

Bakım ve servis

Bakım ve temizlik

- ▶ **Elektrikli el aletinin kendinde bir çalışma yapmadan önce her defasında fişi prizden çekin.**
- ▶ **İyi ve güvenli çalışabilmek için elektrikli el aletini ve havalandırma deliklerini daima temiz tutun.**
 - Germe makarasını **12** ve yönlendirme makarasını **11** düzenli aralıklarla temizleyin.
 - Yapışan zımpara tozunu bir fırça ile temizleyin.

Dikkatli biçimde yürütülen üretim ve test yöntemlerine rağmen elektrikli el aleti arıza yapacak olursa, onarım Bosch elektrikli aletleri için yetkili bir serviste yapılmalıdır.

Bütün başvuru ve yedek parça siparişlerinizde mutlaka aletinizin tip etiketindeki 10 haneli ürün kodunu belirtiniz.

Müşteri servisi ve müterşi danışmanlığı

Müşteri servisleri ürününüzün onarım ve bakımı ile yedek parçalarına ait sorularınızı yanıtlandırır. Demonte görünüşler ve yedek parçalara ait bilgileri şu adreste de bulabilirsiniz:

www.bosch-pt.com

Bosch müşteri servisi timi satın alacağınız ürünün özellikleri, bu ürünün kullanımı ve ayar işlemleri hakkındaki sorularınız ile yedek parçalarına ait sorularınızı memnuniyetle yanıtlandırır.

Türkçe

Bosch San. ve Tic. A.S.
Ahi Evran Cad. No:1 Kat:22
Polaris Plaza
80670 Maslak/Istanbul
Müşteri Danışmanı: +90 (0212) 335 06 66
Müşteri Servis Hattı: +90 (0212) 335 07 52

Tasfiye

Elektrikli el aleti, aksesuar ve ambalaj malzemesi çevre dostu bir yöntemle tasfiye edilmek üzere tekrar kazanım merkezine gönderilmelidir.

Sadece AB üyesi ülkeler için:

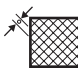








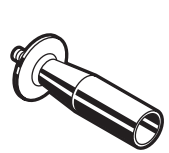
Elektrikli el aletini evsel çöplerin içine atmayın!

Elektrikli el aletleri ve eski elektronik aletlere ilişkin 2002/96/AT sayılı Avrupa Birliği yönetmeliği ve bunların tek tek ülkelerin hukuk-

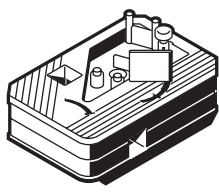
larına uyarlanması uyarınca, kullanım ömrünü tamamlamış elektrikli el aletleri ayrı ayrı toplamak ve çevre dostu bir yöntemle tasfiye edilmek üzere yeniden kazanım merkezlerine gönderilmek zorundadır.

Değişiklik haklarımız saklıdır.

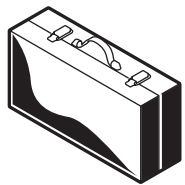
	 red:Wood		 blue:Metal	
				
P40	2 608 606 929	2 608 606 930	-	-
P60	2 608 606 206	2 608 606 212	2 608 606 220	2 608 606 226
P80	2 608 606 207	2 608 606 213	2 608 606 221	2 608 606 227
P120	2 608 606 208	2 608 606 214	2 608 606 222	2 608 606 228
P180	2 608 606 209	2 608 606 215	2 608 606 223	2 608 606 229
P240	2 608 606 210	2 608 606 216	2 608 606 224	2 608 606 230
P60/80/120	2 608 606 211	-	2 608 606 225	-



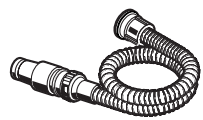
1 602 025 024



0 603 999 012

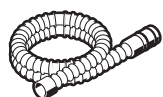
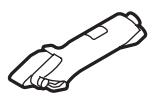


2 605 438 137



1 600 499 005

Ø 35 mm:
 2 607 002 149 (3 m) PAS 11-21/12-27 (F)
 2 607 002 150 (5 m)



Ø 19 mm:
 2 600 793 009 (3 m) 2 607 000 748
 1 610 793 002 (5 m)

PAS 11-21/12-27 (F)



2 607 002 161 (3 m)
 2 607 002 162 (5 m)